



# Raupen-Dumper

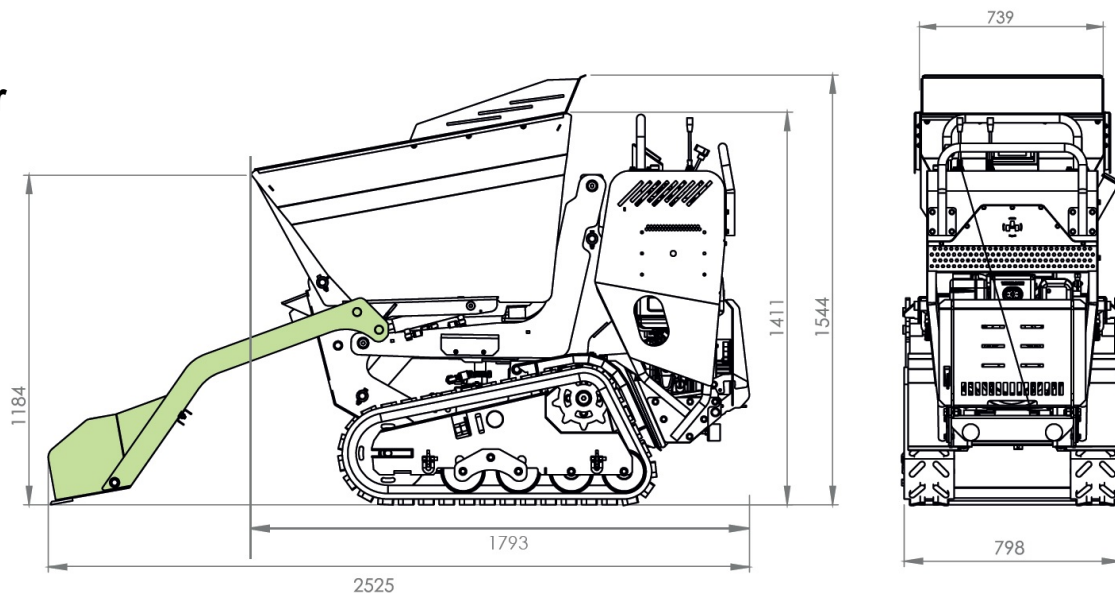


**RD900**



# Raupen-Dumper RD900

## Technische Daten



<b>Motor</b>	
Honda	GX 390
Bauart	1 Zyl. / 4-Takt
Hubraum	389 cm <sup>3</sup>
Leistung	8,2 kW (11,0 PS)
Betriebsdrehzahl	3600/min
Starteinrichtung	Reversier- und Elektrostarter
Luftfilter	Trockenpatrone
Kraftstofffilter	Sieb



<b>Antrieb</b>	hydrostatisch
<b>Lenkung</b>	durch Hydraulikmotor
<b>Besonderheit</b>	hydraulische Kippmulde hydraulische Selbstladeschaufel Elektrostart, Halte- und Transportösen



<b>Betriebsdaten</b>	
Maschinengewicht	710 kg
Max. Nutzlast	900 kg
Max. Betriebsgewicht (beladen)	1610 kg
Kippeinrichtung	hydraulisch
Steigfähigkeit	max. 26° (50%)
Arbeitsgeschwindigkeit	0 – 4,50 km/h
Öldruck	180 bar
Fördermenge Ölpumpen	24+12+12 ltr./min.
Schüttmulde Volumen	350 ltr.



**Baumaschinen GmbH**

Niederhöchstädter Str. 71-73 D-61476 Kronberg  
Tel.: 0049-(0)6173-68558 Fax: 0049-(0)6173-68548  
E-Mail: info@powerpac.de Internet: www.powerpac.de