



Raupen-Dumper



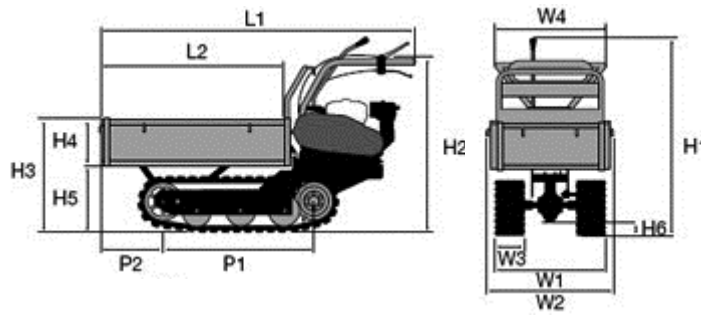
Schneeschild

RC 450



Raupen-Dumper RC 450

Technische Daten



mm

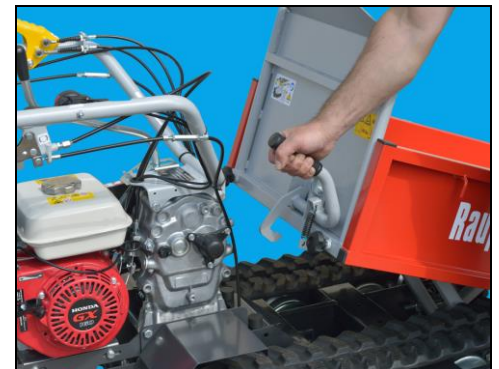
L1	1670
L2	925-1060
H1	1020
H2	900
H3	590
H4	240
H5	339
H6	70
W1	620
W2	643
W3	-
W4	560-940
P1	785
P2	330

Motor	
Honda	GX 160
Bauart	1 Zyl. / 4-Takt
Hubraum	125 cm ³
Leistung	4,21 kW (5,5 PS)
Betriebsdrehzahl	3600/min
Starteinrichtung	Reversierstarter
Luftfilter	Trockenpatrone
Kraftstofffilter	Sieb



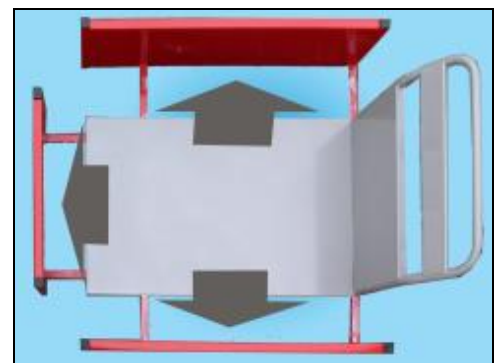
Gelb = Fahrhebel
Rot = Gashebel
Silber = Lenkbremsen

Antrieb	Zahnradgetriebe mit Schaltung im Ölbad
Bremse	Automatische Sicherheitsbremse
Lenkung	Entkuppeln und Lenkbremse
Bordwände ausziehbar	Länge variabel von 1000 - 1180 mm Breite variabel von 650 - 1100 mm Höhe der Bordwände 240 mm
Besonderheit	- Die Ladefläche kann durch ausziehen der Bordwände vergrößert werden - Die Bordwände lassen sich auch komplett entfernen



entriegeln und kippen
manuell per Hand

Betriebsdaten	
Eigengewicht	180 kg
Zuladung maximal	450 kg
Kippeinrichtung	mechanisch
Steigfähigkeit	max. 26° (50%)
Arbeitsgeschwindigkeit	1,88 Km/h Gang 1 vorwärts 4,13 Km/h Gang 2 vorwärts 7,00 Km/h Gang 3 vorwärts 1,86 Km/h rückwärts



Autorisierter Fachhändler:



Baumaschinen GmbH

Niederhöchstädter Str. 71-73 D-61476 Kronberg
Tel.: 0049-(0)6173-68558 Fax: 0049-(0)6173-68548
E-Mail: info@powerpac.de Internet: www.powerpac.de