

TARTALOMJEGYZÉK

2	Tartalomjegyzék/1	Forgózsámolyos teleszkópos rakodók	120
3	Tartalomjegyzék/2	Teleszkópos targoncák	121
4	Szolgáltatásaink	Dízel targoncák	122
5	Munkavédelmi rendelkező jelzések	Elektromos villástargoncák	125
6	Szállíthatósági jelzések	PB gázos targoncák	127
7	KISGÉPEK	ÁRAMFEJLESZTŐK	128
10	Anyagmozgatás gépei, utánfutók	Áramfejlesztők	129
11	Betontechnológiai gépek	Hordkeretes áramfejlesztők	130
17	Zsaluzat	Vontatható áramfejlesztők	132
19	Talajtömörítő gépek	Stabil áramfejlesztők	134
21	Esztrich és vakolástechnika	Világító állványok	135
23	Fűrészek, darabolók	Felvonulási kapcsolószekrények	136
26	Famegmunkáló gépek		
27	Kompresszorok	FŰTÉS- ÉS HŰTÉS GÉPEI	138
28	Homokszórá tartályok	Elektromos hőlégfúvók	140
28	Fejtő- és bontókalapácsok	Infravörös hőszugárzók	142
29	Elektromos fúró-, véső-, bontó-, kalapácsok, magfúrógépek	PB-gázos hőlégfúvók	143
33	Csiszológépek	Gázolajos hőlégfúvók	145
35	Betonmarók	Hőlégfúvók bérelhető tartozékai	147
35	Falhoronyvágók	Páratlanítók	148
36	Szivattyúk	Ipari ventilátorok	149
40	Takarító és tisztító gépek	Klímák	149
43	Kertgépek	Mobil kazánok	150
46	Egyéb kisgépek		
47	Hőkamerák	ÁLLVÁNYOK	151
49	FÖLDMUNKAGÉPEK	Homlokzati- és térállványok	152
50	Rakodó gépek	Guruló állványok	153
52	Csúszókormányzású rakodók		
54	Deltaláncos rakodók	MOBIL KERÍTÉSEK, KORDONOK	156
55	Törzscsuklós rakodók	Mobil kerítések, kordonok	157
58	Kotrógépek		
60	Minikotrók	FELVONÓK, CSÖRLŐK, SZÁLLÍTÓSZALAGOK	159
62	Midikotrók	Csőrlők	160
65	Úthengerek	Ferdepályás felvonók	161
67	Dömperek	Függesztett munkahidak	162
68	EMELÉSI ALTERNATÍVÁK	Oszlopos felvonók	163
71	EMELŐGÉPEK	Törmelékcsúszdák	164
72	Low level access	KONTÉNEREK	165
75	Elektromos ollós emelők	Irodakonténerek	166
84	Dízel ollós emelők	Raktárkonténerek	167
90	Elektromos karos emelők	Szsaniterkonténerek	168
95	Dízel karos emelők	Mobil WC-k	169
103	Oszlopos emelők		
106	Vontatható emelők		
108	Gumiláncfalpas emelők		
110	Pókdaru		
112	Teleszkópos rakodók		

CONTENTS

2	Contents/1	Rotating telescopic handlers	120
3	Contents/2	Industrial forklifts	121
4	Services	Diesel forklifts	122
5	Safety signs	Electric forklifts	125
6	Transportation signs	LPG forklifts	127
7	LIGHT MACHINES	GENERATORS	128
10	Material handling machines, trailers	Generators	129
11	Concrete technology machines	Generators with carrying frame	130
17	Floor props	Trailer-mounted generators	132
19	Compacting machines	Stabile generators	134
21	Mortal and plastering machines	Lighting towers	135
23	Cutters	Construction switchboard	136
26	Woodworking machines	HEATING AND COOLING	138
27	Compressors	Electric heaters	140
28	Blast mschines	Infrared electric heaters	142
28	Breakers and chipping hammers	Propane/butane gas heaters	143
29	Electric drilling, demolition hammers and breakers, core drills	Oil heaters	145
33	Grinders	Accessories for heaters	147
35	Scarifiers	Dehumidifiers	148
35	Wall chasers	Professional ventilators	149
36	Pumps	Air-conditioners	149
40	Cleaning machines	Mobile boiler	150
43	Gardening machines	SCAFFOLDING	151
46	Other light machines	Scaffolding	152
47	Thermal cameras	Access tower systems	153
49	EARTH-MOVING MACHINES	MOBILE FENCES	156
50	Tracked loaders	Mobile fences, barriers	157
52	Skid steer loaders	HOISTS, WINCHES, CONVEYOR BELTS	159
54	Compact track loaders	Winches / Rope hoists	160
55	Articulated loaders	Ladder hoists	161
58	Excavators	Suspended working platforms	162
60	Mini excavators	Transport platforms	163
62	Midi excavators	Rubbish chutes	164
65	Tandem rollers	CONTAINERS	165
67	Dumpers	Office containers	166
68	LIFTING ALTERNATIVES	Storage containers	167
71	ACCESS EQUIPMENTS	Sanitary containers	168
72	Low level access	Portable Toilets	169
75	Electric scissors lifts		
84	Diesel scissors lifts		
90	Electric boom lifts		
95	Diesel boom lifts		
103	Vertical mast lits		
106	Trailer-mounted boom lifts		
108	Compact crawler boom lifts		
110	Mini crane		
112	Telehandlers		

SZOLGÁLTATÁSAINK

SERVICES



Szállítás Transportation

Szállítás az ország egész területére.



Telepítés, bontás, beüzemelés Installation, demolition commissioning

Szakképzett kollégáink telepítik és be is üzemelik az eszközöket igény esetén.



Tanácsadás Consultancy

Szakképzett kollégáink segítenek az eszközök és a szolgáltatásaink kiválasztásával egy komplett megoldás kialakításában.



Üzemeltetés Operations

Üzemeltetési feladatokat is elvállalunk nagy projectek esetén, illetve nagy gyakorlattal rendelkező gépkezelőink állnak ügyfeleink rendelkezésére igény esetén.



Helyszíni felmérés Site Assessment

A személyes egyeztetés keretében Önnel közösen alakítjuk ki a személyre szabott megoldásainkat.



Szervizelés, karbantartás Service, maintenance

Országos szervizhálózatunkkal támogatjuk a napi munkát.



Tervezés Planning

Nagy komplex project esetén csapatunk felméri és megtervezi az Ön elképzelésének megfelelően a kivitelezés folyamatát. Pl: állvány építés, hűtés fűtés, villamos-hálózat kiépítés esetén.



Bérleti díjra épülő kockázatkezelés Insurance against theft

MUNKAVÉDELMI

RENDELKEZŐ JELZÉSEK / SAFETY SIGNS



Biztonsági öv használata Seat belt			Zuhanás elleni védelem (testheveder) Body harness
Fülvédő használata Ear protector			Munkavédelmi kesztyű Safety gloves
A gép működtetéséhez gépkelzői jogosítvány szükséges Driver's licence for the machine is required			Arcvédő pajzs Face shield
Légzésvédő Breathing protection			Védőruházat Protective clothing
Munkavédelmi cipő Safety shoes			Munkavédelmi sisak Safety helmet
Pormaszok Dust mask			Védőszemüveg Safety glasses









**Tekintse meg védőeszköz kínálatunkat a www.profirent.hu weboldalon,
illetve telephelyeinken!**

SZÁLLÍTHATÓSÁG

JELZÉSEK / TRANSPORTATION SIGNS



Amennyiben nem veszi igénybe szállítási szolgáltatásunk, a következő piktogramokkal segítünk Önnek eligazodni gépeink szállíthatóságában.

Sedan személyautó Sedan passenger car			Kombi személyautó Station wagon car
Utánfutó (750 kg összteherbírású) Trailer (load capacity: 750 kg)			Teherautó (1,5 t összteherbírású) Truck (load capacity: 1,5 t)
Vonóhorog (3500 kg teherbírású) Towbar (towable weight: 3500 kg)			Darus teherautó (3 t teherbírású) Truck with crane (load capacity: 3t)
Hidroplátós teherautó (1,5 t összteherbírású) Truck with hidraulic platform (load capacity: 1,5 t)			Nehézgépszállító (3,5 t összteherbírású) Heavy equipment transporter (load capacity: 3,5 t)

* A bérleti eszköz részletes információi mellett elhelyezett piktogramokkal jelezzük, hogy minimum milyen jármű szükséges a biztonságos és szabályos szállításhoz. A piktogramok jelentését itt foglaltuk össze.

**TÖBBFÉLE MEGOLDÁS
BÁRMILYEN PROBLÉMÁRA!**

**KISGÉPEK
LIGHT MACHINES**





10	ANYAGMOZGATÁS GÉPEI, UTÁNFUTÓK	Fúró- vésőkalapácsok	29
10	Kézi hidraulikus raklapmozgatók	Vésőkalapácsok	30
10	Utánfutók	Véső- és bontókalapácsok	30
11	BETONTECHNOLÓGIAI GÉPEK	Akkumulátoros gépek	31
11	Betonacél vágó-hajlító gépek	Magfúrógépek	31
11	Betonacél kötözőgépek	Mágnestalpás fúrógépek	31
12	Betonkeverők	Szegbeverők	31
12	Betonozó konténerek		
12	Szórókocsi	CSISZOLÓGÉPEK	32
13	Merülővibrátorok- Frekvencia átalakítók	Betoncsiszolók	32
15	Vibrációs lehuzők	Falcsiszolók	32
16	Rotoros simítók	Többfunkciós padlócsiszoló	32
17	Zsaluzat	Parketta és szélciszoló	33
		Sarokcsiszoló	33
19	TALAJTÖMÖRÍTŐ GÉPEK	BETONMARÓK	35
19	Döngölők	FALHORONYVÁGÓK	35
20	Lapvibrátorok	SZIVATTYÚK	36
21	Vibróhengerek (kézi vezetésű)	Elektromos víztelenítő szivattyúk	36
21	ESZTRICH ÉS VAKOLÁSTECHNIKA	Elektromos hidroforok	37
21	Esztrich keverők	Benzinmotoros víztelenítő szivattyúk	37
22	Habarcskeverők	Elektromos zagyszivattyúk	38
22	Vakológépek	Benzinmotoros zagyszivattyúk	39
22	FÚRÉSZEK DARABOLÓK	TAKARÍTÓ ÉS TISZTÍTÓ GÉPEK	40
22	Kézi kőzetvágók	Légtisztító berendezések	40
23	Hézagvágók	Padló tisztító gépek	41
23	Csempevágók	Porszívók	42
24	Asztali vizesvágók	Szőnyeg- és kárpittisztítók	42
24	Kőroppantók	Magasnyomású mosók	42
25	Egyéb fűrész, daraboló, vágógépek	KERTIGÉPEK	43
25	FAMEGMUNKÁLÓ GÉPEK	Rotációs kapák	43
26	Körfűrészek	Fűhengerek	43
26	Szúrófűrészek	Fűnyírók	43
27	KOMPRESSZOROK	Gyepszellőztetők	43
27	Elektromos garázkompresszorok	Fűkaszák	44
27	Dízel kompresszorok	Sövénynyírók	44
28	HOMOKSZÓRÓ TARTÁLYOK	Magassági ágvgágók	44
28	FEJTŐ- ÉS BONTÓKALAPÁCSOK	Talajfúrók	44
28	Pneumatikus fejtőkalapácsok	Láncfűrészek	45
28	Pneumatikus bontókalapácsok	Tűzifa hasító gépek	45
28	Benzinmotoros bontókalapácsok	Kerti aprító gépek	45
29	ELEKTROMOS FÚRÓ-, VÉSŐ-, BONTÓKALAPÁCSOK, MAGFÚRÓGÉPEK	EGYÉB KISGÉPEK	46
		Alumínium létrák	46
		Csőfagyasztók	46
		Csőmenetvágók	46
		Présgépek	47
		Szintező és mérőműszerek	47
		Hőkamerák	47
		Hegesztőgépek	48



10	MATERIAL HANDLING MACHINES	Drilling and demolition hammers 29 Demolition hammers 30 Demolition hammers and breakers 30 Cordless machines 31 Core drills 31 Magnetic drilling machines 31 Nailers 31	
10	Pallet mover		
10	Trailers		
11	CONCRETE TECHNOLOGY MACHINES	GRINDERS	32
11	Cutters and benders for concrete bars	Concrete grinders	32
11	Rebar tying gun	Wall and ceiling sanders	32
12	Concrete mixer	Floor grinders	32
12	Concrete skips	Corner and sanding machine	33
12	Sprading machines	Angle grinders	33
13	Vibrators - High frequency converters		
15	Vibrating beams and wetscreeds	SCARIFIERS	35
16	Trowels	WALL CHASER	35
17	Formwork	PUMPS	36
19	COMPACTING MACHINES	Electric water pumps	36
19	Vibratory rammers	Domestic water works	37
20	Vibratory plates	Petrol engine water pumps	37
21	Rollers	Electric sludge pumps	38
21	MORTAR AND PLASTERING MACHINES	Petrol engine sludge pumps	39
21	Screed conveyor	CLEANING MACHINES	40
22	Mortar mixers	Air cleaners	40
22	Plastering machines	Floor cleaner machines	41
22	CUTTERING	Vacuum cleaners	42
22	Power cutters	Floor cleaning machines	42
23	Floor saws	Pressure washers	42
23	Tile cutters	GARDENING MACHINES	43
24	Wet table saws	Cultivators	43
24	Steenknippers	Lawn rollers	43
25	Other cutters	Lawn mowers	43
25	WOODWORKING MACHINES	Lawn scarifiers	43
26	Circular saws	Grasstrimmers	44
26	Jig saw	Hedgetrimmers	44
27	COMPRESSORS	Pole saws	44
27	Electric compressors	Earth augers	44
27	Diesel compressors	Chain saws	45
28	BLAST MACHINES	Log splitters	45
28	BREAKERS AND CHIPPING HAMMERS	Chippers	45
28	Pneumatic chipping hammers	OTHER LIGHT MACHINES	46
28	Pneumatic breakers	Ladders	46
28	Breakers	Pipe freezers	46
29	ELECTRIC DRILLING, DEMOLITION HAMMERS AND BREAKERS, CORE DRILLS	Power threaders	46
		Press machines	47
		Thermal cameras	47
		Levelling and measuring instruments	47
		Welding machines	48

KISGÉPEK / LIGHT MACHINES



ANYAGMOZGATÁS GÉPEI, UTÁNFUTÓK / MATERIAL HANDLING MACHINES

KÉZI HIDRAULIKUS TEREP RAKLAPMOZGATÓ / TERRAIN PALLET MOVERS

GYÁRTÓ / BRAND	MODELL / MODEL	OBJEKTUM TÍPUSKÓD / TYPE NO.	EMELÉSI MAGAS-SÁG / LIFTING HEIGHT (CM)	TEHERBÍ-RAS / LOAD CAPACITY (KG)
ALBA	TH1500	1591230	standard	1500



ALBA TH1500

KÉZI HIDRAULIKUS RAKLAPMOZGATÓK / PALLET MOVERS

GYÁRTÓ / BRAND	MODELL / MODEL	OBJEKTUM TÍPUSKÓD / TYPE NO.	EMELÉSI MAGAS-SÁG / LIFTING HEIGHT (CM)	TEHERBÍ-RAS / LOAD CAPACITY (KG)
----------------	----------------	------------------------------	---	----------------------------------

Normálemelésű/Standard height

PAGÁT	TOTALLIFTER2,5T	1591130	standard	2500
PAGÁT	TRP0007	1591130	standard	2500
PAGÁT	HPTA25	1591130	standard	2500
PAGÁT	DF30	1591130	standard	3000



PAGÁT DF30

Magasemelésű/High rise

PAGÁT	SDJ1000	1532120	160	1000
GENIE	SLA25	1532130	796	295



GENIE SLA25

Gipszkarton emelő/Plasterboard lifter

MONDELIN	LEVPAÑO I.	1532140	450	150
----------	------------	---------	-----	-----

750 kg

TARGONCÁINKAT A 102. OLDALON KÉRJESSEI! / FIND OUR FORKLIFTS ON PAGE 102!

UTÁNFUTÓK / TRAILERS

GYÁRTÓ / BRAND	MODELL / MODEL	OBJEKTUM TÍPUSKÓD / TYPE NO.	TÖMEG / WEIGHT (KG)	KIVITEL / TYPE	PLATÓ MÉRET / INTERNA DIMENSIONS (CM)	RAKSÚLY / CAPACITY (KG)	ÖSSZTÖMEG / FULL WEIGHT (KG)
----------------	----------------	------------------------------	---------------------	----------------	---------------------------------------	-------------------------	------------------------------

Össztömeg 500 kg

750kg

PONGRATZ	LPA180U	1615110	150	normál/normal	173x120	352	500
PONGRATZ	LPA206/12U/500	1615110	145	normál/normal	200x125	355	500



PONGRATZ LPA180U

Össztömeg 750 kg

750kg

MENTREX HUNGÁRIA	206/12U	1615131	220	normál/normal	200x125	530	750
PONGRATZ	LPA206/12U	1615131	165	normál/normal	200x125	584	750
PONGRATZ	LPA206/12U P	1615132	165	ponyvás/cover	200x125	584	750
KALDY	KALDY1	1615133	213	normál/normal	298x138	537	750
MENTREX HUNGÁRIA	300/13U	1615133	238	ponyvás/cover	298x138	512	750
PONGRATZ	LPA300/15U	1615133	221	normál/normal	298x138	537	750
MENTREX HUNGÁRIA	300/13U P	1615134	231	ponyvás/cover	298x138	512	750
PONGRATZ	LPA300/13U P	1615134	213	ponyvás/cover	298x138	537	750
PONGRATZ	LPA300/15U P	1615134	221	ponyvás/cover	298x138	537	750



PONGRATZ LPA206/12U P

Össztömeg 2 500 kg

3500kg

HUMBAUR	HS254016	1621320	620	rámpás/ramp	405x165	1 880	2 500
---------	----------	---------	-----	-------------	---------	-------	-------



KISGÉPEK / LIGHT MACHINES

BETONTECHNOLÓGIAI GÉPEK / CONCRETE TECHNOLOGY MACHINES

TALICSKA / WHEELBARROW

GYÁRTÓ / BRAND	MODELL / MODEL	OBJEKTUM TÍPUSKÓD / TYPE NO.	TÖMEG / WEIGHT (KG)	TEHERBÍRÁS / CARRYING CAPACITY (KG)
----------------	----------------	------------------------------	---------------------	-------------------------------------

LIMEX PROF100 1581140 31 140



Sok építkezésnél szükség van kör keresztmetszetű vagy betonvas rudak vágására és hajlítására. Az ALBA gyártmányú gépek teste acélöntvényből készült. Szerkezetük logikus kialakítású, hajtóműve olajfűrdő. A gépek gazdaságosságát növeli, hogy a vágókések mind a nyolc élükkel használhatók. A vágókéseket vágás közben biztonsági fedél zárja le.

KOMBINÁLT HAJLÍTÓ-VÁGÓ GÉPEK

Az ALBA gyártmányú kombinált gép mind betonacélvágó mind -hajlító gépként működtethető. Vágógépként nemcsak folyamatos vágásra alkalmas, hanem a pedál működtetésével egyes vágásokra is képes. A vágókés a vágási művelet során bármely pillanatban megállítható (vészleállítás). Kése a vágógépével azonosan gazdaságos kialakítású. Hajlító gépként üzemeltetve a hajlító gépek tulajdonságaival rendelkezik.

BETONACÉL VÁGÓ-HAJLÍTÓGÉPEK / CUTTERS AND BENDERS FOR CONCRETE BARS

GYÁRTÓ / BRAND	MODELL / MODEL	OBJEKTUM TÍPUSKÓD / TYPE NO.	FUNKCIÓ / FUNCTION	TÖMEG / WEIGHT (KG)	TELJESÍTMÉNY / POWER (KW)	FESZÜLTÉS / VOLTAGE (V)	EGYSZERRE VÁGHATÓ RUDAK ÁTMÉRŐJE / REBAR DIAMETER CUT	EGYSZERRE HAJLÍTHATÓ RUDAK SZÁMA / REBAR DIAMETER BEND	TÁNYÉR FORGÁSI SEBESSÉG (FORDULAT/PERC) / PLATE ROTATION SPEED
----------------	----------------	------------------------------	--------------------	---------------------	---------------------------	-------------------------	---	--	--

ALBA COMBI 32/36 8532543 vágó-hajlító gép/cutter-bender 305 3 400 16 mm 20 mm 29 mm 1 x 32 mm 2 x 25 mm 3 x 22 mm 9



ALBA COMBI 32/36



BETONACÉL KÖTŐZŐGÉPEK- KÉZI / REBAR TYING GUN

GYÁRTÓ / BRAND	MODELL / MODEL	OBJEKTUM TÍPUSKÓD / TYPE NO.	TÖMEG / WEIGHT (KG)	FESZÜLTÉS / VOLTAGE (V)	MAX. KÖTŐZHETŐ ÁTMÉRŐ / THICKNESS OF (MM)
----------------	----------------	------------------------------	---------------------	-------------------------	---

CONNECTO DT39 8562121 2,22 14,4 40



CONNECTO DT39

CONNECTO DT40 8562121 2,22 14,4 40

KISGÉPEK / LIGHT MACHINES



BETONTECHNOLÓGIAI GÉPEK / CONCRETE TECHNOLOGY MACHINES

BETONKEVERŐK / CONCRETE MIXERS

Kisebb mennyiségű beton kikeveréséhez alkalmazhatóak 125-250l-es betonkeverőink. Kerek kialakításuk segítségével, akár 1 ember által is, így könnyen mozgathatóak. Egyszerű kezelhetőségüknek köszönhetően, pedig bárki által könnyedén működtethetőek.

Tipp: Ahhoz, hogy a betonkeverék minősége mindig ugyanolyan jó legyen, új keverék keverése előtt a dobot kisebb zúzalékokkal és vízzel ki kell tisztítani.

GYÁRTÓ / BRAND	MODELL / MODEL	OBJEKTUM TÍPUSKÓD / TYPE NO.	TÖMEG / WEIGHT (KG)	TELJESÍTMÉNY / POWER (W)	FESZÜLTISÉG / VOLTAGE (V)	TARTÁLY TÉRFOGATA / DRUM FILLING (L)
ATIKA	BM125	3411110	53	550	230	125
BELLE	MINI150	3411110	55	550	230	150
ATIKA	EXPERT185	3411120	85	900/750	230/400	185
IMER	SYNTESTI250	3411130	119	1000	230	250



ATIKA EXPERT185

IMER SYNTESTI250



BETONÓZÓ KONTÉNEREK / CONCRETE SKIP

GYÁRTÓ / BRAND	MODELL / MODEL	OBJEKTUM TÍPUSKÓD / TYPE NO.	TÖMEG / WEIGHT (KG)	TARTÁLY TÉRFOGATA / DRUM FILLING (L)	ÜRÍTÉS MÓDJA / TYPE OF DISCHARGE
VM	500L	7524220	185	500	alsó, oldalürítéses, bottom side, discharge
VM	750L	7524230	200	750	alsóürítéses, bottom discharge
VM	1000L	7524240	235	1 000	alsó, oldalürítéses, bottom side, discharge
VM	1500L	7524250	365	1 500	alsóürítéses, bottom discharge



VITÉZ MŰVEK

TARTOZÉKOK / ACCESSORIES

Surrantó, bilincs, betonozó tömlő eladásra
chute, clamp, rubber discharge hose for sale



SITTKONTÉNER / SITT CONTAINER

GYÁRTÓ / BRAND	MODELL / MODEL	OBJEKTUM TÍPUSKÓD / TYPE NO.	TÖMEG / WEIGHT (KG)	TARTÁLY TÉRFOGATA / DRUM FILLING (L)	ÜRÍTÉS MÓDJA / TYPE OF DISCHARGE
VM	1000L	7525310	200	1 000	alsó, oldalürítéses, bottom side, discharge



VITÉZ MŰVEK



SZÓRÓKOCSIK / SPREADING MACHINES

GYÁRTÓ / BRAND	MODELL / MODEL	OBJEKTUM TÍPUSKÓD / TYPE NO.	TÖMEG / WEIGHT (KG)	TARTÁLY KAPACITÁSA / LOADING CAPACITY (KG)
BARIKELL	BR100	4793120	60	115



BARIKELL BR100





KISGÉPEK / LIGHT MACHINES


MERÜLŐVIBRÁTOROK-FREKVENCIA ÁTALAKÍTÓK / VIBRATORS-HIGH FREQUENCY CONVERTERS

Betonbedolgozó gépeink között sokféle betontömörítő eszköz található padlók, falak és nehéz betonszerkezetek kialakításához. A különböző hosszúságú vibrogerendákkal és a hatékony betonsimító gépekkel komplett termékválasztékkal rendelkezünk a betonbedolgozási munkákhoz.

A tökéletes minőségű beton eléréséhez a legelső lépés a merülővibrátorral történő tömörítés. A betonkeverékbe bekerült levegőt és a hézagokat a merülővibrátor eltávolítja, és a beton szilárdsága így megnövekszik. Kézi vibrátoraink különösen alkalmas kissé vasalt vékony betonrétegek, oszlopok és kisebb betonmunkák tömörítésére.

FÖDÉMVIBRÁTOROK / HIGH FREQUENCY POKER VIBRATORS


GYÁRTÓ / BRAND	MODELL / MODEL	OBJEKTUM TÍPUSKÓD / TYPE NO.	TELJESÍTMÉNY / POWER (W)	FESZÜLTÉG / VOLTAGE (V/Hz)	RÁZÓFEJ Ø / POKER HEAD Ø (MM)	SZÁR HOSSZA / POKER HEAD LENGTH (MM)
LIEVERS	HS50	4711220	420	42/200	50	1 100




LIVERS HS50

FREKVENCIAÁTALAKÍTÓK / HIGH FREQUENCY CONVERTERS

GYÁRTÓ / BRAND	MODELL / MODEL	OBJEKTUM TÍPUSKÓD / TYPE NO.	KIMENET / OUTLETS	TELJESÍTMÉNY / POWER (KW)	FESZÜLTÉG / VOLTAGE (V/Hz)	RÁZÓFEJ MÉRET / POKER HEAD SIZE			
						36 MM	50 MM	57 MM	65 MM
LIEVERS	HFO1,8 400V	4715142	2	1,8	400	2	2	1	1
LIEVERS	HFO2,5 230V	4715143	3	2,5	230	-	3	2	2
LIEVERS	HFO2,5 400V	4715144	3	2,5	400	-	3	2	2
LIEVERS	HFO3,0 400V	4715145	3	3	400	-	3	3	3




LIVERS HFO



LIVERS LHF

MERÜLŐVIBRÁTOROK - NAGYFREKVENCIÁS BELSŐMOTOROS / HIGH FREQUENCY POKER VIBRATORS

GYÁRTÓ / BRAND	MODELL / MODEL	OBJEKTUM TÍPUSKÓD / TYPE NO.	FESZÜLTÉG / VOLTAGE (V/Hz)	RÁZÓFEJ Ø / POKER HEAD Ø (MM)	SZÁR HOSSZA / POKER HEAD LENGTH (MM)
LIEVERS	LHF 36	4711120	42/200	36	5 000
LIEVERS	LHF 50	4711120	42/200	50	5 000
LIEVERS	LHF 57	4711120	42/200	57	5 000
LIEVERS	LHF 65	4711120	42/200	65	5 000

TARTOZÉKOK / ACCESSORIES

Frekvenciaátalakítók / high frequency converterchute



KISGÉPEK / LIGHT MACHINES



MERŰLŐVIBRÁTOROK-FREKVENCIA ÁTALAKÍTÓK / VIBRATORS-HIGH FREQUENCY CONVERTERS

MERŰLŐVIBRÁTOROK - MECHANIKUS / ELECTRIC HAND HELD POKER VIBRATOR

GYÁRTÓ / BRAND	MODELL / MODEL	OBJEKTUM TÍPUSKÓD / TYPE NO.	ERŐFORRÁS / POWER SUPPLY	TELJESÍTMÉNY / POWER (W)	FESZÜLTISÉG / VOLTAGE (V)
ENAR	DINGO	4712221	elektromos electric	2 300	230
LIEVERS	P14	4712221	elektromos electric	600	230



LIEVERS P14

TARTOZÉKOK / ACCESSORIES

CIKKSZÁM / PART NO.	GYÁRTÓ / BRAND	MEGNEVEZÉS / NAME
B-48020076	LIEVERS	Hajlékonytengely / Hose - 28x2,0 m P14
B-48020007	LIEVERS	Hajlékonytengely / Hose - 28x2,5 m P14
B-48020008	LIEVERS	Hajlékonytengely / Hose - 28x3,0 m P14
B-48020009	LIEVERS	Hajlékonytengely / Hose - 38x1,0 m P14
B-48020010	LIEVERS	Hajlékonytengely / Hose - 38x1,5 m P14
B-48020012	LIEVERS	Hajlékonytengely / Hose - 38x3,0 m P14
B-48020013	LIEVERS	Hajlékonytengely / Hose - 45x1,5 m P14
B-48020079	LIEVERS	Hajlékonytengely / Hose - 45x3,0 m P14
B-48020040	ENAR	Hajlékonytengely / Hose - 45x3,0 m P14



LIEVERS HAJLÉKONYTENGELY

ZSALUVIBRÁTOROK / ELECTRIC EXTERNAL VIBRATORS

GYÁRTÓ / BRAND	MODELL / MODEL	OBJEKTUM TÍPUSKÓD / TYPE NO.	TELJESÍTMÉNY / POWER (W)	FORDULATSZÁM / ROTATIONS / (MIN)	FESZÜLTISÉG / VOLTAGE (V)
LIEVERS	ETR 300/3	4727130	270	3 000	400



LIEVERS ETR



KISGÉPEK / LIGHT MACHINES

VIBRÁCIÓS LEHÚZÓK / VIBRATING BEAMS AND WETSCREEDS

A vibrációs lehúzó vezetősín nélküli lehúzó gerenda több méretben megtalálható. Oda-vissza járatható, speciális üreges, extrudált profilú, domború talpfelülettel rendelkezik. A profil szög külön állítható, a vibrációs frekvencia változtatható.

VIBRÁCIÓS LEHÚZÓ (HAL) / WET SCREED					
GYÁRTÓ / BRAND	MODELL / MODEL	OBJEKTUM TÍPUSKÓD / TYPE NO.	ERŐFORRÁS / POWER SUPPLY	HOSSZUSÁG / LENGTH (MM)	ÜZEMANYAG FOGYASZTÁS / FUEL CONSUMPTION (l/ORA)
LIEVERS	HAL 250B	4718631	benzin / petrol	2 500	0,7
TARTOZÉKOK / ACCESSORIES			aluminium profil / profile 1; 1,5; 2; 2,5 m		



LIEVERS HAL250B



A vibrációs lehúzó egységgel a beton tömörítése és lehúzása még sohasem volt könnyebb és gyorsabb. Az egyedülálló, megfordítható lehúzó profilja révén vezetősínnel vagy szabadkezi vezetéssel egyaránt alkalmazható. A belül merevített extrudált alumíniumból készül, háromszög konstrukciója biztosítja a hajlítás merevséget és a szárírdáságot. Kiválóan tömöríti a betont és szép padlófelületet biztosít.

A 4,25 m-es gerendához két meghajtó egység szükséges!

VIBRÁTOREGYSÉG LEHÚZÓGERENDÁHOZ / VIBRATING BEAM (DUOSCREED)					
GYÁRTÓ / BRAND	MODELL / MODEL	OBJEKTUM TÍPUSKÓD / TYPE NO.	TÖMEG / WEIGHT (KG)	ERŐFORRÁS / POWER SUPPLY	ÜZEMANYAG FOGYASZTÁS / FUEL CONSUMPTION (l/ORA)
LIEVERS	DUOSCREED	4718632	13	benzin / petrol	0,71
TARTOZÉKOK / ACCESSORIES			aluminium profil / profile 1,5; 2; 2,52; 3; 3,75; 4,25 m		



LIEVERS DUOSCREED



VIBRÁCIÓS LEHÚZÓGERENDÁK MEGHAJTÓEGYSÉGGEL (SM GERENDA) / SURFACE VIBRATORS (SM GERENDA)					
GYÁRTÓ / BRAND	MODELL / MODEL	OBJEKTUM TÍPUSKÓD / TYPE NO.	ERŐFORRÁS / POWER SUPPLY	TELJESÍTMÉNY / POWER (V/W)	
SWEPAC	SVF DRIVE UNIT	4722310	elektromos / electric	400/450	
TARTOZÉKOK / ACCESSORIES			gerenda / profile 3,2; 4,2; 5,2; 6,2m		



SWEPAC SVF DRIVE UNIT





BARIKELL MOSKITO 600



BARIKELL MOSKITO 900



BARIKELL MK8-90

A betonpadló készítés meghatározó fázisa a felület simítása és glettelése rotoros simítógéppel, mely a felület egyenletességét biztosítja.

A duplarotoros simítók robusztus kivitelűeknek és méretüknek köszönhetően nagy termelékenységet és kiváló minőséget biztosítanak.

ROTOROS SIMÍTÓK / TROWELS

GYÁRTÓ / BRAND	MODELL / MODEL	OBJEKTUM TÍPUSKÓD / TYPE NO.	TÁRCSA / FLOAT PAN Ø (MM)	ERŐFORRÁS / POWER SUPPLY	SZÉLESSÉG / WIDTH (MM)	MAGASSÁG / HEIGHT (MM)	HOSSZÚSÁG / LENGTH (MM)	FESZÜLTÉSG / VOLTAGE (V)
BARIKELL	MOSKITO600E	4731130	600	elektromos / electric	910	800	650	230
BARIKELL	MOSKITO900E	4731141	945	elektromos / electric	1120	900	1020	400
BARIKELL	MOSKITO600H	4731230	600	benzin / petrol	600	900	1420	-
BARIKELL	MOSKITO900H	4731242	945	benzin / petrol	1120	900	1020	-

Duplarotoros simítók / Ride-on power trowels

BARIKELL	MK8-90	4732230	945	benzin / petrol	1 100	900	2 100	-
----------	--------	---------	-----	-----------------	-------	-----	-------	---

TARTOZÉKOK / ACCESSORIES

simítótárcsa eladásra és bérletre, glettlapát eladásra / float pan sale and rent, blade for sale



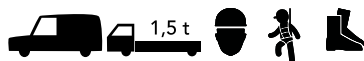


A monolit beton megfelelő szilárdságának eléréséig megtámasztást igényel, erre a célra szolgálnak a zsaluzatok. A mai modern zsaluzatokkal kialakíthatók olyan felületek, melyek további vakolás nélkül, csupán gletteléssel a legmagasabb minőségi elvárásoknak is megfelelnek. A két leggyakrabban alkalmazott zsalu típus a fal- és a födémzsalu.

A falzsaluzat megfelelő kialakítása és az öntés folyamata is komolyabb szakértelmet igényel (pl. felúszás veszélye, osztályozódás, nem megfelelő tömörödés). Falzsaluzat bérleti igény esetén képzett szakemberek segítségével tudunk tervet és árajánlatot készíteni.

Födémzsaluzat két leggyakrabban alkalmazott típusa a monolit vasbeton illetve a béléstestes. Monolit vasbeton födémek készítéséhez „fátartós” zsaluzatot kínálunk, melynek elemei használhatók a béléstestes födém ideiglenes alátámasztásához, túlemeléséhez is. További felhasználási terület az utólagos átalakítások esetén a meglévő födém alátámasztása a tartófal tehermentesítésére.

CIKKSZÁM / PART NO.	MEGNEVEZÉS / NAME	MÉRET / SIZE	TÖMÉG / WEIGHT (KG/DB)
B-48030009	DOKA Fátartó H20 top 1,8m DOKA Beam H20 top 1,8m	1,8 m	9,9
B-48030002	DOKA Fátartó H20 top 2,9m DOKA Beam H20 top 2,9m	2,9 m	15,6
B-48030003	DOKA Fátartó H20 top 3,9m DOKA Beam H20 top 3,9m	3,9 m	20,8
B-48030007	DOKA Light födém támasz 350 EEU DOKA Light floor prop 350 EEU	1,97-3,5 m	13,3
B-48030001	DOKA ProFrame tábla 21mm DOKA ProFrame panel 21m	2 m x 0,5 m x 21 mm	9,7
B-48030008	DOKA Támasztóláb ECO DOKA Removable folding tripod ECO	-	9,4
B-48030006	DOKA Villásfej H20 DOKA Lowering head H20	-	4,0



DOKA PROFRAME TÁBLA 21 MM / DOKA PROFRAME PANEL 21 MM

A fátartós födémzsaluzat héjazása, a betonnal közvetlenül érintkező elem. Anyaga 3 rétegű ragasztott fa, élei műanyag bevonattal zártak, sarkai speciálisan erősítettek. Maximum 60-as szöggel szabad átútni, csavarozása és darabolása tilos! Az egész táblás lefedésen túl fennmaradó zsaluzandó részekre rétegelt lemez használata ajánlott.

DOKA FATARTÓ H20 TOP / DOKA BEAM H20 TOP

A fátartós födémzsaluzat egyik fő eleme. A tábla alá rakott fátartókat „keresztartónak”, a keresztartók alá rakott fátartót pedig „főtartónak” nevezzük. A fátartók 20 cm magasak, 8 cm szélesek. A fátartók vége speciális „lökharító” műanyag bevonatos kialakítású, így kevésbé érzékeny a sérülésekre. A fátartók oldalán egyedi méretjelölés van, mely gyorsabb és biztonságosabb zsaluzást tesz lehetővé.



DOKA TÁMASZTÓLÁB TOP / DOKA REMOVABLE FOLDING TRIPOD TOP

A zsaluzat összeállításakor használható segédszerkezet. A födém támasz függőleges helyzetben történő megtartását segíti elő, a középső részén elhelyezkedő szorítóvas segítségével rögzíthető a födém támaszhoz. Nem helyettesíti a zsaluzathoz szükséges merevítést! A lábak 360 fokos állíthatósága lehetővé teszi sarkokban vagy közvetlenül a falak mentén való elhelyezését is. Anyaga horganyzott acél.

DOKA VILLÁSFEJ H20 / DOKA LOWERING HEAD H20

A villásfej villatávolsága a fatartó méreteihez igazodik: 8 ill. 16 cm széles és 20 cm magas, így irányától függően 1 ill. 2 fatartó befogadására képes. Ez az elem kötelezően elhelyezendő a fatartók toldásának alátámasztásában. Anyaga horganyzott acél.

A monolit vasbeton födém vastagsága alapján az alábbi táblázatból könnyen kiolvasható az egyes elemek maximális elhelyezési távolsága:

Födém vastagság (cm)	Összterhelés (kN / m ²)	max. megengedett főtartó távolság (m)				max. megengedett támasztávolság (m)									
		kereszttartó távolsághoz (m)				választott főtartó távolság (m)									
		0.50	0.625	0.667	0.75	1.00	1.25	1.50	1.75	2.00	2.25	2.50	2.75	3.00	3.50
10	4,40	3,63	3,37	3,29	3,17	2,88	2,67	2,46	2,28	2,13	2,01	1,82	1,65	1,52	1,30
12	4,92	3,43	3,19	3,12	3,00	2,72	2,53	2,33	2,16	2,02	1,81	1,63	1,48	1,36	1,16
14	5,44	3,27	3,04	2,97	2,86	2,60	2,41	2,21	2,05	1,84	1,63	1,47	1,34	1,23	1,05
16	5,96	3,14	2,92	2,85	2,74	2,49	2,31	2,12	1,92	1,68	1,49	1,34	1,22	1,12	0,96
18	6,48	3,03	2,81	2,75	2,65	2,40	2,22	2,03	1,76	1,54	1,37	1,23	1,12	1,03	0,88
20	7,00	2,93	2,72	2,66	2,56	2,32	2,14	1,90	1,63	1,43	1,27	1,14	1,04	0,95	-
22	7,52	2,84	2,64	2,58	2,48	2,26	2,06	1,77	1,52	1,33	1,18	1,06	0,97	0,89	-
24	8,04	2,76	2,57	2,51	2,42	2,19	1,99	1,66	1,42	1,24	1,11	1,00	0,90	0,83	-
26	8,56	2,70	2,50	2,45	2,35	2,14	1,87	1,56	1,34	1,17	1,04	0,93	0,85	-	-
28	9,08	2,63	2,44	2,39	2,30	2,09	1,76	1,47	1,26	1,10	0,98	0,88	0,80	-	-
30	9,66	2,57	2,39	2,34	2,25	2,03	1,66	1,38	1,18	1,04	0,92	0,83	0,75	-	-
35	11,22	2,45	2,27	2,23	2,14	1,78	1,43	1,19	1,02	0,89	0,79	0,71	-	-	-
40	12,78	2,35	2,18	2,13	2,04	1,56	1,25	1,04	0,89	0,78	0,70	0,63	-	-	-
45	14,34	2,26	2,10	2,04	1,93	1,39	1,12	0,93	0,80	0,70	0,62	0,56	-	-	-
50	15,90	2,18	2,01	1,94	1,83	1,26	1,01	0,84	0,72	0,63	0,56	-	-	-	-

Példa: 20 cm vastag födém esetén, 50 cm-es keresztartó távolságnál a főtartók maximális távolsága 2,93 m lehet, továbbá ha 2,5 m-es főtartó távolságot alkalmazunk akkor a födém támaszok maximális távolsága 1,14 m lehet.





KISGÉPEK / LIGHT MACHINES

TALAJTÖMÖRÍTŐ GÉPEK / COMPACTION EQUIPMENT

A talajtömörítők közös jellemzője a kis karbantartási igény, alacsony üzemeltetési költség, jó tömörítési hatások, ergonomiailag megfelelő kialakítás és a vibrációs ártalmak kiküszöbölése. A széles méretválaszték lehetővé teszi, hogy az adott igényeknek legmegfelelőbb gépet lehessen alkalmazni.

DÖNGŐLŐK / VIBRATORY RAMMERS

GYÁRTÓ / BRAND	MODELL / MODEL	OBJEKTUM TÍPUSKÓD / TYPE NO.	TÖMEG / WEIGHT (KG)	TÖMÖRÍTÉSI MÉLYSÉG / COMPACTING DEPTH (MM)	SZÉLESSÉG / WIDTH (MM)	MAGASSÁG / HEIGHT (MM)	HOSSZUSÁG / LENGTH (MM)	MOTOR TÍPUSA / MOTOR TYPE	TEJELTÉMÉNY / POWER (KW)	TÖMÖRÍTÉSI FREKVENCIA / FREQUENCY (HZ)	TALP MÉRETE / SHOE SIZE (MM)
WEBER	SRV300	4461220	32	650	315	950	585	GX35 Honda	1,0	15	140x270
SWEPAC	T64	4461230	64	650	230	1 020	850	GXR120 Honda	3,0	10-12	230x280
WEBER	SRV590	4461230	62	700	350	1 035	740	GXR120 Honda	2,8	10	280x330
WEBER	SRV620	4461230	66	700	365	1 030	735	GX100 Honda	2,5	12	280x330



BELLE RTX66



WEBER SRV300



SWEPAC T64



WEBER SRV590

KISGÉPEK / LIGHT MACHINES

TALAJTÖMÖRÍTŐ GÉPEK / COMPACTION EQUIPMENT



LAPVIBRÁTOROK / VIBRATORY PLATES

GYÁRTÓ / BRAND	MODELL / MODEL	OBJEKTUM TÍPUSKÓD / TYPE NO.	TÖMEG / WEIGHT (KG)	TÖMÖRÍTÉSI MÉLYSÉG / COMPACTING DEPTH (MM)	TALP MÉRETE / SHOE SIZE (MM)	ERŐFORRÁS / POWER SUPPLY	MEGTELÉSI MÓD / MARCHING MODE
----------------	----------------	------------------------------	---------------------	--	------------------------------	--------------------------	-------------------------------

Tömeg / Weight max. 110 kg

BELLE	SF460	4463210	80	250	460 x 540	benzin / petrol	csak előre/foward
SWEPAC	F50	4463210	52	250	300 x 565	benzin / petrol	csak előre/foward
SWEPAC	F80	4463210	80	300	430 x 620	benzin / petrol	csak előre/foward
SWEPAC	F82	4463210	82	300	430 x 610	benzin / petrol	csak előre/foward
SWEPAC	F92	4463210	88	300	500 x 610	benzin / petrol	csak előre/foward
WEBER	CF1HD	4463210	62	250	280 x 420	benzin / petrol	csak előre/foward
WEBER	CF2HD	4463210	80	250	440 x 580	benzin / petrol	csak előre/foward
WEBER	CF3HD	4463210	93	300	440 x 540	benzin / petrol	csak előre/foward
SWEPAC	F90A	4463220	108	300	560 x 675	benzin / petrol	csak előre/foward
WEBER	CR1HD	4463410	103	300	400 x 632	benzin / petrol	kétirányú / reversible

Tömeg / Weight max. 111-180 kg

SWEPAC	F140	4463221	141	300	460 x 625	benzin / petrol	csak előre/foward
WEBER	CR2HD	4463421	180	400	450 x 750	benzin / petrol	kétirányú / reversible

Tömeg / Weight max. 181-280 kg

SWEPAC	FB235	4463432	240	350	550 x 900	benzin / petrol	kétirányú / reversible
WEBER	CR3HD	4463422	203	400	500 x 350	benzin / petrol	kétirányú / reversible
WEBER	CR5HD	4463432	274	600	550 x 700	benzin / petrol	kétirányú / reversible

Tömeg / Weight max. 281-500 kg

WEBER	CR5	4463433	319	600	550 x 700	dízel / diesel	kétirányú / reversible
WEBER	CR7WSA	4463434	478	800	650 x 800	dízel / diesel	kétirányú / reversible
SWEPAC	FB500	4463434	490	400	700 x 1 180	dízel / diesel	kétirányú / reversible
SWEPAC	FB510	4463434	500	700	1830 x 700	dízel / diesel	kétirányú / reversible
WEBER	CR6HD CCD	4463440	388	600	440 x 590	benzin / petrol	kétirányú / reversible
WEBER	CR7HD	4463440	478	800	600 x 800	benzin / petrol	kétirányú / reversible

Tömeg / Weight max. 501-650 kg

WEBER	CR8HD CCD	4463451	524	800	700 x 850	benzin / petrol	kétirányú / reversible
WEBER	CR8	4463452	587	800	700 x 850	dízel / diesel	kétirányú / reversible
WEBER	CR8 CCD	4463452	603	800	700 x 980	dízel / diesel	kétirányú / reversible

Térburkoló laphoz görgős vibrátor / Paver Roller

WEBER	VPR700	4464100	175	100	670 X 710	benzin / petrol	kétirányú / reversible
-------	--------	---------	-----	-----	-----------	-----------------	------------------------

TARTOZÉKOK / ACCESSORIES

gumilap,
egyes típusok víztartállyal ellátva (aszfaltozáshoz)
rubber feet, water tank (for asphaltting)



WEBER CF1



SWEPAC FR85



WEBER CR3



SWEPAC FB500



WEBER VPR700





KISGÉPEK / LIGHT MACHINES

TALAJTÖMÖRÍTŐ GÉPEK / COMPACTION EQUIPMENT

VIBRÓHENGEREK - KÉZI VEZETÉSŰ / ROLLERS

GYÁRTÓ / BRAND	MODELL / MODEL	OBJEKTUM TÍPUSKÓD / TYPE NO.	TÖMEG / WEIGHT (KG)	TÖMÖRÍTÉSI MÉLYSÉG / COMPACTING DEPTH (MM)	TELJESÍTMÉNY / POWER (KW)	ERŐFORRÁS / POWER SUPPLY
SWEPAC	RDH760Z	4422430	700	700	7,5	dízel / diesel
WEBER	DVH655E-2	4422430	700	300	7,3	dízel / diesel
WEBER	HPR65	4422430	840	300	7,5	dízel / diesel



WEBER DVH655E-2



ESZTRICH ÉS VAKOLÁSTECHNIKA / MORTAR AND PLASTERING MACHINES

ESZTRICH KEVERŐK

Az esztrich keverőgépek aljzatbeton keveréséhez és szállításához alkalmazható berendezések. A szállítást egy levegős kompresszor végzi, amelyet dízelmotorral hajt meg.

Az esztrich beton, más néven aljzatbeton, vagy száraz beton egy 5-6cm vastagságú réteg, amely a lakásokon belüli, burkolatok alatti beton.

Gépeink zárt rendszerű keverőgépek, melyek sokkal hatékonyabban és gyorsabban keverik össze az anyagot, mint egy hagyományos betonkeverő. Esztrichtömlő segítségével lehet a megkevert betont eljuttatni a betonozandó területre, mely így megóvjaa a lefektetett csőrendszereket és a munkaterület környezetét is.

ESZTRICH KEVERŐK / SCREED CONVEYORS

GYÁRTÓ / BRAND	MODELL / MODEL	OBJEKTUM TÍPUSKÓD / TYPE NO.	TÖMEG / WEIGHT (KG)	SZÉLESSÉG / WIDTH (MM)	MAGASSÁG / HEIGHT (MM)	HOSSZÚSÁG / LENGTH (MM)	ERŐFORRÁS / POWER SUPPLY	SZÁLLÍTÁSI MAGASSÁG / DELIVERY RANGE VERTICAL (M)	SZÁLLÍTÁSI TÁVOLSÁG / DELIVERY RANGE HORIZONTAL (M)	SZEMECSE NAGYSÁG / PARTICLE SIZE (MM)	SZÁLLÍTÁSI TELJESÍTMÉNY / OUTPUT (M ³ /ÓRA)	TÖMLŐ / HOSE (MM)	RENDSZÁM / LICENSE PLATE NUMBER
PUTZMEISTER	M740D	3423621	1900	1600	1600	4500	dízel/diesel	80	120	0-8	1,5-2	65	x
PUTZMEISTER	M740D	3423622	1900	1600	1600	4500	dízel/diesel	80	120	0-8	1,5-2	65	

TARTOZÉKOK / ACCESSORIES

kiömlő számoly, tisztító labdaesztrich tömlő bérletre eladásra esztrich adalék discharge stands sponge rubber balls mortar hoses for rent additive for sale



PUTZMEISTER M740D

KISGÉPEK / LIGHT MACHINES



ESZTRICH ÉS VAKOLÁSTECHNIKA / ESTRICH, PLASTERING, MORTAR EQUIPMENTS

HABARCSKEVERŐK

A megfelelő eredmény elérése érdekében a habarcsot és vakolatot megfelelően ki kell keverni. A keverék szennyeződésének és így a nehéz bedolgozhatóság elkerülésének érdekében a dobot gyakran ki kell tisztítani.

HABARCSKEVERŐK / MORTAR MIXERS						
GYÁRTÓ / BRAND	MODELL / MODEL	OBJEKTUM TÍPUSKÓD / TYPE NO.	TÖMEG / WEIGHT (KG)	TELJESÍTMÉNY / POWER (KW)	FESZÜLTÉSÉG / VOLTAGE (V)	TARTÁLY TÉRFOGATA / TANK CAPACITY (L)
IMER	MIX120	3512020	96	1,4	230	120
			750 kg			



IMER MIX120

VAKOLÓGÉPEK

Vakológép gyárilag előkevert, mész-, mész-cement, mész-gipsz és gipszbázisú külső és belső vakolatok, hőszigetelő vakolatok, felújító vakolatok, ill. önterülő esztrichek feldolgozására, max. 4 mm szemcse nagyságig. Teljesen automatikus működésű, pneumatikus szállító berendezés szárazhabarcsok továbbítására.

VAKOLÓGÉPEK / PLASTERING MACHINE								
GYÁRTÓ / BRAND	MODELL / MODEL	OBJEKTUM TÍPUSKÓD / TYPE NO.	TÖMEG / WEIGHT (KG)	TELJESÍTMÉNY / POWER (KW)	FESZÜLTÉSÉG / VOLTAGE (V)	SZÁLLÍTÁSI MAGASSÁG / DELIVERY RANGE VERTICAL (M)	SZÁLLÍTÁSI TÁVOLSÁG / DELIVERY RANGE HORIZONTAL (M)	SZÁLLÍTÁSI TELJESÍTMÉNY / OUTPUT (M3/ÓRA)
PUTZMEISTER	MP25	3711222	240	5,5	400	15	40	25
TARTOZÉKOK / ACCESSORIES			habarcsotlómló bérletre csiga, csigaköpeny vásárlásra / mortar hose for rental stators and rotors for sale					



PUTZMEISTER MP25



FŰRÉSZEK, DARABOLÓK / POWER CUTTERS

KÉZI KÖZETVÁGÓK / POWER CUTTERS							
GYÁRTÓ / BRAND	MODELL / MODEL	OBJEKTUM TÍPUSKÓD / TYPE NO.	TÖMEG / WEIGHT (KG)	TELJESÍTMÉNY / POWER (KW)	TÁRCSA / BLADE (MM)	VÁGÁSI MÉLYSÉG / CUTTING DEPTH (MM)	ERŐFORRÁS / POWER SUPPLY
MAKITA	4112HS	8333220	10,3	2,5	300	100	elektromos / electric
HUSQVARNA	K770/14	8333420	10,6	3,7	350	125	benzin / petrol
HITACHI	CM75EBP	8333420	10,6	3,9	350	125	benzin / petrol
HILTI	DSH700-X35	8333420	13	3,5	350	125	benzin / petrol
TARTOZÉKOK / ACCESSORIES			vágótárcsa vásárlásra vagy kopásarányosan diamond blades for rent or in proportion to wear				



HITACHI CM75EBP



HILTI DSH700-X35





KISGÉPEK / LIGHT MACHINES

FŰRÉSZEK, DARABOLÓK / SAW, CUTTERS

HÉZAGVÁGÓK / FLOOR SAWS								
GYÁRTÓ / BRAND	MODELL / MODEL	OBJEKTUM TÍPUSKÓD / TYPE NO.	TÖMEG / WEIGHT (KG)	TELJESÍTMÉNY / POWER (KW)	TÁRCSA / BLADE (MM)	VÁGÁSI MÉLYSÉG / MOTOR TYPE	MOTOR TÍPUSA / MOTOR TYPE	ERŐFORRÁS / POWER SUPPLY
GÖLZ	FS125E	8334210	77	4,8	350	120	GX200	elektromos/electric
GÖLZ	FS125	8334420	64	4,1	350	120	GX200	benzin/petrol
GÖLZ	FS130B	8334420	80	6	350	130	GX270	benzin/petrol
GÖLZ	FS170	8334430	103	8,2	450	170	GX390	benzin/petrol
GÖLZ	FS170N	8334430	120	9,6	450	165	GX390	benzin/petrol

TARTOZÉKOK / ACCESSORIES

villáskulcs, víztartály/wrench, water tank
vágótárcsa vásárlásra vagy kopásarányosan /
diamond blades for sale or in proportion to wear



GÖLZ FS125



GÖLZ FS130B



GÖLZ FS125E



GÖLZ FS170

750 kg



CSEMPEVÁGÓK

A gépek kiválóan alkalmasak kerámia, greslap, porcelán, vékony márvány, klinker és terrakotta típusú csempek vágásához.

CSEMPEVÁGÓK / TILE CUTTER									
GYÁRTÓ / BRAND	MODELL / MODEL	OBJEKTUM TÍPUSKÓD / TYPE NO.	TÖMEG / WEIGHT (KG)	TELJESÍTMÉNY / POWER (KW)	FORDULATSZÁM / ROTATIONS (PERC)	FESZÜLTÉS / VOLTAGE (V)	TÁRCSA / BLADE (MM)	VÁGÁSI MÉLYSÉG / CUTTING DEPTH (MM)	VÁGÁSI HOSSZ / CUTTING LENGTH (MM)
Kézi / Manual									
SIGMA	62	8336231	9	-	-	-	-	-	630
SIGMA	64	8336231	10	-	-	-	-	-	640
ZUGGÓ	VG64	8336231	12	-	-	-	-	-	640
TOMECHANIC	75	8336232	12	-	-	-	-	-	750
SIGMA	92	8336233	13,5	-	-	-	-	-	920
SIGMA	3D3M	8336233	12	-	-	-	-	-	950
SIGMA	3E4M	8336234	30	-	-	-	-	-	1270
SIGMA	3E4K	8336234	24	-	-	-	-	-	1290
SIGMA	4EN	8336234	21,1	-	-	-	-	-	1250
Elektromos asztali / Electric table saws									
RUBI	DCX-250 XPERT	8333320	86	1,5	2750	230	250	60	155
CARAT	P3500	8336330	86	2,2	2950	230	250	110	1200



TOMECHANIC



SIGMA 4EN



NORTON TR232L

TARTOZÉKOK / ACCESSORIES

vágótárcsa vásárlásra vagy kopásarányosan/
diamond blades for sale or in proportion to wear

KISGÉPEK / LIGHT MACHINES

FŰRÉSZEK, DARABOLÓK / POWER CUTTERS



ASZTALI VIZESVÁGÓK / WET TABLE SAWS									
GYÁRTÓ / BRAND	MODELL / MODEL	OBJEKTUM TÍPUSKÓD / TYPE NO.	TÖMEG / WEIGHT (KG)	TELJESÍTMÉNY / POWER (KW)	FORDULATSZÁM / ROTATIONS (PERC)	FESZÜLTÉS / VOLTAGE (V)	TÁRCSA / BLADE (MM)	VÁGÁSI MÉLYSÉG / CUTTING DEPTH (MM)	VÁGÁSI HOSSZ / CUTTING LENGTH (MM)
GÖLZ	TS350	8333320	68	2,2	2800	230	350	125	800
GÖLZ	BS350L	8333320	85	2,2	2650	230	350	125	680
GÖLZ	MS400	8333320	66	2,2	2800	230	400	137	700
ALBA	TVD125-4	8333321	153	2	2800	400	350	125	1400
GÖLZ	BS650	8333380	230	5,5	1020	400	650	260	500

TARTOZÉKOK / ACCESSORIES

villáskulcs, vezetőléc, szögmérő
vágótárcsa vásárlásra vagy kopásarányosan/
wrench, guiding lath, goniometer,
diamond blades for sale or in proportion to wear



ALBA TVD125-3



GÖLZ MS400



GÖLZ BS650

KŐROPPANTÓK / STEENKNIPPERS

GYÁRTÓ / BRAND	MODELL / MODEL	OBJEKTUM TÍPUSKÓD / TYPE NO.	MAX VASTAGSÁG / THICKNESS (MM)	VÁGÁSI HOSSZ / CUTTING LENGTH (MM)
REVO	COMPACT35	8522121	100	350
REVO	COMPACT50	8522123	100	500





REVO COMPACT35





EGYÉB FÜRÉSZEK, DARABOLÓK, VÁGÓ GÉPEK / OTHER CUTTERS

GYÁRTÓ / BRAND	MODELL / MODEL	OBJEKTUM TÍPUSKÓD / TYPE NO.	TÖMEG / WEIGHT (KG)	TELEJÍTMÉNY / POWER (W)	FESZÜLTÉS / VOLTAGE (V)	MUNKÁSZÉLESSÉG / WORKING WIDTH (MM / Ø)	VÁGÁSI MÉLYSÉG / CUTTING DEPTH (MM)	VÁGÁSI HOSSZ / CUTTING LENGTH (MM)
Alligátor fűrészek / Power hand saws 								
DEWALT	DWE397	8316250	7,0	1700	230	-	-	430
DEWALT	DWE398	8316250	5,5	1700	230	-	-	430
TARTOZÉKOK / ACCESSORIES fűrészlap bérletre és eladásra / blade for rent and sale								
Polisztirolvágók / Styrofoam cutter 								
EUROKOMAX	V113	8315231	7,3	1	230	-	280	1060
EUROKOMAX	F44	8315232	8,6	1	230	-	380	1320
EUROKOMAX	F44/58	8315232	16,7	1	230	-	580	1320
TARTOZÉKOK / ACCESSORIES vágószál eladásra / cutting wires for sale								
Falazóelem szalagfűrész / Masonry saws 750 kg								
LISSMAC	MBS510	8322010	173	1,5	-	-	650	700
Padlóburkolat felszakító / Floor strippers								
DEHACO	DTS170	8454350	170	1650	230	350	-	-
Betonvágó / Concrete cutter								
HUSQVARNA	K760	8335210	9,6	3700	230	-	400	-



HUSQVARNA K760



DEWALT DWE398



EUROKOMAX V113



LISSMAC MBS510



DEHACO DTS170



KISGÉPEK / LIGHT MACHINES



FAMEGMUNKÁLÓ GÉPEK / CUTTERS

KÖRFŰRÉSZEK

Asztali körfűrész tölör fa és négyszög- keresztmetszetű pozdorjalapok, bútorlapok CV és HM fűrész tárcsákkal történő vágására ajánljuk.

KÖRFŰRÉSZEK / CIRCULAR SAW								
GYÁRTÓ / BRAND	MODELL / MODEL	OBJEKTUM TÍPUSKÓD / TYPE NO.	TÖMEG / WEIGHT (KG)	TELJESÍTMÉNY / POWER (W)	FORDULAT-SZÁM / ROTATION (/PERC)	FESZÜLTÉS / VOLTAGE (V)	TÁRCSA ÁTMÉRŐ / BLADE (MM)	VÁGÁSI MÉLYSÉG / CUTTING DEPTH (MM)
Kézi / Hand held 								
BOSCH	GKS65	8312210	4,8	1 600	5 900	230	190	65
BOSCH	GKS65GCE	8312210	4,9	1 800	2 300 - 5 000	230	190	65
Asztali / Saw benches 								
ATIKA	BTU450	8331520	90	4 400	2800	230	450	150
TARTOZÉKOK / ACCESSORIES			vezetősin vágótárcsa eladásra / guiding lath diamond blade for sale					



BOSCH GKS65



ATIKA BTU450



SZŰRŐFŰRÉSZEK / JIG SAW						
GYÁRTÓ / BRAND	MODELL / MODEL	OBJEKTUM TÍPUSKÓD / TYPE NO.	TÖMEG / WEIGHT (KG)	TELJESÍTMÉNY / POWER (KW)	FESZÜLTÉS / VOLTAGE (V)	VÁGÁSI MÉLYSÉG / CUTTING DEPTH (MM)
HITACHI	CJ110MV	8311210	2,2	0,72	230	110

HITACHI CJ110MV



HITACHI CJ110MV

GYALUGÉPEK / PLANER						
GYÁRTÓ / BRAND	MODELL / MODEL	OBJEKTUM TÍPUSKÓD / TYPE NO.	TÖMEG / WEIGHT (KG)	TELJESÍTMÉNY / POWER (KW)	FORDULATSZÁM / ROTATION (/PERC)	VÁGÁSI MÉLYSÉG / CUTTING DEPTH (MM)
MAKITA	1806B	8451230	8,8	1,2	15000	

MAKITA 1806B



MAKITA 1806B

ORRFŰRÉSZEK / SAW						
GYÁRTÓ / BRAND	MODELL / MODEL	OBJEKTUM TÍPUSKÓD / TYPE NO.	TÖMEG / WEIGHT (KG)	TELJESÍTMÉNY / POWER (KW)	FESZÜLTÉS / VOLTAGE (V)	VÁGÁSI MÉLYSÉG / CUTTING DEPTH (MM)
BOSCH	GSA1300PCE	8312300	4,1	1,3	230	230

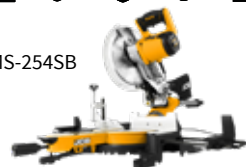
BOSCH GSA1300PCE



BOSCH GSA1300PCE

GÉRVÁGÓK / MITRE SAW						
GYÁRTÓ / BRAND	MODELL / MODEL	OBJEKTUM TÍPUSKÓD / TYPE NO.	TÖMEG / WEIGHT (KG)	TELJESÍTMÉNY / POWER (KW)	FESZÜLTÉS / VOLTAGE (V)	VÁGÁSI MÉLYSÉG / CUTTING DEPTH (MM)
JCB	MS-254SB	8331330	17	2	240	90

JCB MS-254SB



JCB MS-254SB



KISGÉPEK / LIGHT MACHINES

KOMPRESSZOROK / ELECTRIC COMPRESSORS

A kompresszorok működése hasonló a szivattyúéhoz, mindkettő növeli a közeg nyomását, mindkettő képes csővezetéken keresztül a közeg szállítására, csak míg a szivattyúk a gyakorlatilag összenyomhatatlan folyadékokkal dolgoznak, a kompresszorok összenyomható gázokat szállítanak.

ELEKTROMOS- ÉS GARÁZSKOMPRESSZOROK / ELECTRIC COMPRESSORS

GYÁRTÓ / BRAND	MODELL / MODEL	OBJEKTUM TÍPUSKÓD / TYPE NO.	FESZÜLTÉSÉG / VOLTAGE (V)	TELJESÍTMÉNY / POWER (L/PERC)	ÜZEMI LEVEGŐ NYOMÁS / MAX. PRESSURE (BAR)
HITACHI	EC2010	5311231	230	200	7
FIAC	AB 100-348 M	5311240	230	252	10
KAESER KOMPRESSOREN	PREMIUM CAR 450/30W	5311240	230	450	10
KAESER KOMPRESSOREN	M12E	5311260	400	1 200	7
KAESER KOMPRESSOREN	M13E	5311260	400	750-1 200	7



HITACHI EC2010



KAESER M12E



DÍZEL KOMPRESSZOROK / DIESEL COMPRESSORS

GYÁRTÓ / BRAND	MODELL / MODEL	OBJEKTUM TÍPUSKÓD / TYPE NO.	TÖMEG / WEIGHT (KG)	TELJESÍTMÉNY / INTAKE VOLUME (M3/MIN)	ÜZEMI LEVEGŐ NYOMÁS / MAX. PRESSURE (BAR)	ERŐFORRÁS / POWER SUPPLY	RENDSZÁM / LICENSE PLATE NUMBER
KAESER KOMPRESSOREN	M43PE	5321330	740	4,2	7	dízel / diesel	x
KAESER KOMPRESSOREN	M50PE	5321341	741	5	7	dízel / diesel	x
KAESER KOMPRESSOREN	M59	5321341	746	4,7	10	dízel / diesel	x
KAESER KOMPRESSOREN	M57DE	5321342	1 225	5,6	7	dízel / diesel	x
KAESER KOMPRESSOREN	M80-7	5321343	1 600	8	7	dízel / diesel	x
KAESER KOMPRESSOREN	M82	5321350	1 580	8,4	10	dízel / diesel	x
KAESER KOMPRESSOREN	M115	5321360	1 850	8,4	12	dízel / diesel	x
KAESER KOMPRESSOREN	M122	5321360	1 900	10	10	dízel / diesel	x



KAESER M50



KAESER M80

TARTOZÉKOK / ACCESSORIES

pneumatikus fejtő-, és bontókalapács, vésőszár, homokszóró tartály, préslégtömítő / pneumatic hammers, chisel, blast machines, compressed air hose



KAESER M122



HOMOKSZÓRÓ TARTÁLYOK / BLAST MACHINES

GYÁRTÓ / BRAND	MODELL / MODEL	OBJEKTUM TÍPUSKÓD / TYPE NO.	TÖMEG / WEIGHT (KG)	TARTÁLY TÉRFOGATA / TANK CAPACITY (L)	MENNYISÉG (M ³ /PERC) / CAPACITY (M ³ /MIN)	ÜZEMI LEVEGŐ NYOMÁS / MAX. PRESSURE (BAR)
BLASTLINE	MXH100A	8611130	125	100	5	7
TARTOZÉKOK / ACCESSORIES				homokszóró sisak, homokszóró tömlő, fűvőka / blast helmet, blast hose, jet		



BLASTLINE MXH100A



FEJTŐ- ÉS BONTÓKALAPÁCSOK / BREAKERS AND CHIPPING HAMMERS

GYÁRTÓ / BRAND	MODELL / MODEL	OBJEKTUM TÍPUSKÓD / TYPE NO.	TÖMEG / WEIGHT (KG)	SZÜKSÉGES LÉGNYOMÁS (M ³ /PERC) / AIR CONSUMPTION (M ³ /MIN)	LEVEGŐ NYOMÁS / OPERATING AIR PRESSURE (BAR)
Pneumatikus fejtőkalapácsok / Pneumatic chipping hammers					
PERMON	SKA10B	8243140	10,5	1	6
PERMON	SK9-5	8243140	9,5	1,2	6
Pneumatikus bontókalapácsok / Pneumatic breakers					
PERMON	BKA30	8243320	30	1,8	4,7
TARTOZÉKOK / ACCESSORIES			vésőszár vásárlásra és bérletre (hegyes, lapos asztalvéső) / chisel for rent and sale compressed air hose		



PERMON SK9-5



PERMON BKA30



BENZINMOTOROS BONTÓKALAPÁCSOK / BREAKERS

GYÁRTÓ / BRAND	MODELL / MODEL	OBJEKTUM TÍPUSKÓD / TYPE NO.	TÖMEG / WEIGHT (KG)	TELJESÍTMÉNY / POWER (KW)	ERŐFORRÁS / POWER SUPPLY	ÜTŐENERGIA / SINGLE STROKE ENERGY (J)	ÜTÉSSZÁM / (PERC) / PERCUSSION RATE (/MIN)	SZERSZÁMBEFOGÁS / INCLUDES
WACKER NEUSON	BH55	8243430	25	1,6	benzin / petrol	55	1 300	27x80 mm kör / 27x80 mm circle
TARTOZÉKOK / ACCESSORIES			vésőszár vásárlásra és bérletre (hegyesvéső, laposvéső, széles lapátvéső) / chisel for rent and sale					



WACKER NEUSON BH55





KISGÉPEK / LIGHT MACHINES

ELEKTROMOS FÚRÓ-, VÉSŐ-, BONTÓKALAPÁCSOK, MAGFÚRÓGÉPEK /
ELECTRIC DRILLING, DEMOLITION HAMMERS AND BREAKERS, CORE DRILLS

FÚRÓ- ÉS VÉSŐKALAPÁCSOK / DRILLING AND DEMOLITION HAMMERS

GYÁRTÓ / BRAND	MODELL / MODEL	OBJEKTUM TÍPUSKÓD / TYPE NO.	TÖMEG / WEIGHT (KG)	TELJESÍTMÉNY / POWER (W)	FORDULATSZÁM / ROTATIONS (/MIN)	FESZÜLTÉSÉG / VOLTAGE (V)	ÜTŐENERGIA / SINGLE STROKE ENERGY (J)	ÜTÉSSZÁM / IMPACT RATE (/MIN)	FÚRÁSI ÁTMÉRŐ / DRILLING Ø (MM)	SZERSZÁMBEFOGÁS / TOOL HOLDER
Tömeg / weight max. 4 kg										
BOSCH	GBH2-26DFR	8432220	2,9	800	0 - 900	230	3,0	0 - 4 000	4-26	SDS+
BOSCH	GBH3-28DFR	8432220	3,6	800	0 - 900	230	3,1	0 - 4 000	28	SDS+
BOSCH	GBH4-32DFR	8432230	3,9	750	0 - 650	230	3,5	1 650 - 3 900	30	SDS+
HILTI	TE30C	8432230	3,3	850	0 - 750	230	3,3	4 080	20	SDS+
Tömeg / weight max. 4,1-7 kg										
BOSCH	GBH5-40D	8432241	6,8	1 100	170 - 340	230	0 - 85	1 500 - 2 900	40	SDS MAX
BOSCH	GBH5-40DCE	8432241	6,2	1 100	170 - 340	230	0 - 9	1 700 - 3 300	40	SDS MAX
HILTI	TE50AVR	8432241	6,1	1 100	360	230	6	3 510	40	SDS MAX
HITACHI	DH40MEY	8432241	6,8	950	240 - 480	230	2,1 - 10	1 320 - 2 650	40	SDS MAX
HITACHI	DH40MR	8432241	6,5	950	240 - 480	230	2,1 - 10	1 320 - 2 650	40	SDS MAX
Tömeg / weight max. 7,1-9 kg										
BOSCH	GBH8-45D	8432242	8,2	1 500	0 - 305	230	12,5	1 380 - 2 720	12-45	SDS MAX
BOSCH	GBH8-45DV	8432242	8,9	1 500	0 - 305	230	12,5	1 375 - 2 800	45	SDS MAX
HILTI	TE70-AVR	8432242	8,3	1 800	360	230	11,5	2 760	20-40	SDS MAX
HITACHI	DH45MEY	8432242	8	1 200	120 - 240	230	8 - 15,5	1 250 - 2 500	45	SDS MAX
Tömeg / weight max. 9,1-15 kg										
BOSCH	GBH12-52D	8432250	11,5	1 700	0 - 220	230	19	1 750 - 2 150	12-52	SDS MAX
HIKOKI	DH45MA	8432250	9,4	1 400	260 - 380	230	11,3	1 250 - 2 500	45	SDS MAX
HIKOKI	DH52MA	8432250	11,8	1 500	210 - 330	230	15,5	1 200 - 2 250	52	SDS MAX

TARTOZÉKOK / ACCESSORIES

koffer, fűr- és vésőszár vásárlásra és bérletre (hegyesvéső, laposvéső, lapátvéső, fűrőszárak) /
box , drills and chisel for rent and sale



BOSCH GBH4-32DFR



DEWALT D25762K-QS



HILTI TE70-AVR



HITACHI DH50MR

KISGÉPEK / LIGHT MACHINES



ELEKTROMOS FÚRÓ-, VÉSŐ-, BONTÓKALAPÁCSOK, MAGFÚRÓGÉPEK /
ELECTRIC DRILLING, DEMOLITION HAMMERS AND BREAKERS, CORE DRILLS

VÉSŐKALAPÁCSOK / DEMOLITION HAMMERS

GYÁRTÓ / BRAND	MODELL / MODEL	OBJEKTUM TÍPUSKÓD / TYPE NO.	TÖMEG / WEIGHT (KG)	TELJESÍTMÉNY / POWER (W)	FESZÜLTÉG / VOLTAGE (V)	ÜTŐENERGIA / IMPACT ENERGY (J)	ÜTÉSSZÁM / IMPACT RATE (/MIN)	SZERSZÁMBEFOGÁS / TOOL HOLDER
Tömeg / weight < 6,5 kg								
BOSCH	GSH5CE	8242130	5,5	1 100	230	12	3 000	SDS MAX
HILTI	TE500AVR	8242130	6,3	1 100	230	8,5	3 510	SDS MAX
Tömeg / weight > 6,5 kg								
BOSCH	GSH11E	8242170	10,1	1 500	230	6 - 25	900 - 1 890	SDS MAX
BOSCH	GSH11VC	8242170	10,2	1 700	230	23	900 - 1 700	SDS MAX
HIKOKI	H60MEY	8242170	7,3	1150	230	13,5	1430	SDS MAX
HILTI	TE800AVR	8242170	10	1 850	230	21	1890	TE-S
HILTI	TE1000AVR	8242170	10,0	1750	230	26	1 950	TE-S
HITACHI	H60MC	8242170	10,2	1 350	230	22	1 600	SDS MAX

TARTOZÉKOK / ACCESSORIES

vésőszár vásárlásra és bérletre (hegyesvéső, laposvéső)
chisel for rent and sale



BOSCH GSH11E



DEWALT D25902K-QS



HILTI TE1000AVR

VÉSŐKALAPÁCSSTARTÓ KOCSI / JACKHAMMER TROLLEY

GYÁRTÓ / BRAND	MODELL / MODEL	OBJEKTUM TÍPUSKÓD / TYPE NO.	TÖMEG / WEIGHT (KG)
MAKINEX	JACKHAMMER TROLLEY	8242310	27,5





MAKINEX JACKHAMMER TROLLEY



KISGÉPEK / LIGHT MACHINES

ELEKTROMOS FŰRŐ-, VÉSŐ-, BONTÓKALAPÁCSOK, MAGFŰRŐGÉPEK /
ELECTRIC DRILLING, DEMOLITION HAMMERS AND BREAKERS, CORE DRILLS

VÉSŐ- ÉS BONTÓKALAPÁCSOK / DEMOLITION HAMMERS AND BREAKERS

GYÁRTÓ / BRAND	MODELL / MODEL	OBJEKTUM TÍPUSKÓD / TYPE NO.	TÖMEG / WEIGHT (KG)	TELEJESÍTMÉNY / POWER (W)	FESZÜLTÉSÉG / VOLTAGE (V)	ÜTŐENERGIA / IMPACT ENERGY (J)	ÜTÉSSZÁM / IMPACT RATE (/MIN)	SZERSZÁMBEFOGÁS / TOOL HOLDER	TARTOZÉKOK / ACCESSORIES
Tömeg / weight 10-20 kg 									
BOSCH	GSH16-28	8242230	17,9	1 250	230	41	1 300	28 mm belső hatlap / 28 mm internal hexagon	koffer / box
HILTI	TE2000-AVR	8242230	14,5	2100	230	35	1 800	TE-S-es gyorsbefogás / TE-S quick holder	-
HIKOKI	H65SB	8242230	16,5	1 340	230	42	1 400	30 mm belső hatlap / 30 mm internal hexagon	koffer / box
Tömeg / weight 20-35 kg 									
BOSCH	GSH27VC	8242250	29,5	2 000	230	62	1 000	28 mm belső hatlap / 28 mm internal hexagon	koffer / box
HILTI	TE3000-AVR	8242250	30	2 070	230	68	850	28 mm belső hatlap / 28 mm internal hexagon	Gyorscsatlakozós kábel / Universal cord
HITACHI	H90SG	8242250	32	1 450	230	55	850	28 mm belső hatlap / 28 mm internal hexagon	-

TARTOZÉKOK /
ACCESSORIES

vésőszár vásárlásra és bérletre (hegyesvéső, laposvéső)
chisel for rent and sale



HILTI TE2000-AVR



HITACHI H65SB



HILTI TE3000-AVR



BOSCH GSH27VC

KISGÉPEK / LIGHT MACHINES

ELEKTROMOS FÚRÓ-, VÉSŐ-, BONTÓKALAPÁCSOK, MAGFÚRÓGÉPEK /
ELECTRIC DRILLING, DEMOLITION HAMMERS AND BREAKERS, CORE DRILLS



AKKUMULÁTOROS GÉPEK / CORDLESS MACHINES

GYÁRTÓ / BRAND	MODELL / MODEL	OBJEKTUM TÍPUSKÓD / TYPE NO.	TÖMEG / WEIGHT (KG)	FORDULAT-SZÁM / ROTATIONS / (MIN)	ÜTŐENERGIA / SINGLE STROKE ENERGY (J)	ÜTÉSSZÁM / IMPACT RATE / (MIN)	FÚRÁSI ÁTMÉRŐ / DRILLING Ø (MM)	SZERSZÁMBEFOGÁS / TOOL HOLDER	TOKMÁNY / CHUCK (MM)	NYOMATÉK / TORQUE (NM)	TÁRCSA ÁTMÉRŐ / FLOAT PAN Ø (MM)
Sarokcsiszoló / Angle grinders											
Hilti	Nuron AG4S-22	8411020	2,1								125
Ütvefúró és csavarbehajtó / Cordless hammer and drill driver											
Hilti	Nuron SF6H-22	8431541	1,7	490/2000					2 - 13	65/85	
Fúrókalapács / Cordless rotary hammer											
Hilti	Nuron TE6-22	8432030	2,84	1/4	2,6		4 - 28	SDS+			
Hilti	Nuron TE60-22	8432040	6,3	340	8,1	3300	20 - 40	SDS Max			
TARTOZÉKOK / ACCESSORIES									akkumulátor, töltő, koffer battery, charger, box		



NURON AG4S-22



NURON SF6H-22



MAGFÚRÓGÉPEK / CORE DRILLS

GYÁRTÓ / BRAND	MODELL / MODEL	OBJEKTUM TÍPUSKÓD / TYPE NO.	TELJESÍTMÉNY / POWER (W)	FESZÜLT-SÉG / VOLTAGE (V)	FÚRÁSI ÁTMÉRŐ / DRILLING Ø
Kézi / Handy					
BAIER	BDB825	8437270	1800	230	200
Állványos / Stand					
HILTI	DD 150-U	8437270	2 100	230	162
GÖLZ	KB130	8437280	2 200	230	200
TARTOZÉKOK / ACCESSORIES			fúrókorona vásárlásra vagy kopásarányosan bérletre, viztartály / core drill bits for sale or in proportion to wear, water tank		



GÖLZ KB130



SZÖGBEVERŐK / NAILERS

GYÁRTÓ / BRAND	MODELL / MODEL	OBJEKTUM TÍPUSKÓD / TYPE NO.	TÖMEG / WEIGHT (KG)	ÜTŐENERGIA / IMPACT ENERGY (J)
HILTI	DX460F8	8233020	3,2	325
HILTI	DX5-KIT	8233020	3,6	325
HILTI	DX5-MX	8233020	3,6	325



HILTI DX460F8

MÁGNESTALPAS FÚRÓGÉPEK / MAGNETIC DRILLING MACHINE

GYÁRTÓ / BRAND	MODELL / MODEL	OBJEKTUM TÍPUSKÓD / TYPE NO.	TÖMEG / WEIGHT (KG)	FESZÜLT-SÉG / VOLTAGE (V)	FÚRÁSI ÁTMÉRŐ / DRILLING Ø
BDS	MAB825	8434230	1 800	230	32 / 110



BDS MAB825



KISGÉPEK / LIGHT MACHINES

CSISZOLÓGÉPEK / GRINDERS

BETONCSISZOLÓK / CONCRETE GRINDERS

GYÁRTÓ / BRAND	MODELL / MODEL	OBJEKTUM TÍPUSKÓD / TYPE NO.	TÖMEG / WEIGHT (KG)	TELJESÍTMÉNY / POWER (KW)	FORDULATSZÁM / ROTATIONS / (MIN)	FESZÜLTÉS / VOLTAGE (V)	TÁRCSA / BLADE Ø (MM)
----------------	----------------	------------------------------	---------------------	---------------------------	----------------------------------	-------------------------	-----------------------

Kézi betoncsiszoló / Handy concrete grinders

BLASTRAC	SUPRAFLEX	8414910	2,6	1,4	2100	230	125
BOSCH	GBR15CAG	8414910	2,6	1,5	9300	230	125
HILTI	DGH150	8414911	5,6	2,1	4 400-7 000	230	150

Betoncsiszoló / Concrete grinders

GÖLZ	SM250	8414411	60	2,2	1440	230	250
GÖLZ	SM280 1FASE	8414411	70	3	2800	230	300
GÖLZ	SM280 3FASE	8414412	70	3	2800	400	300

TARTOZÉKOK / ACCESSORIES

csiszoló és gyémánt szerszám vásárlásra vagy kopásarányosan / grinding stones and diamond tools for sale or in proportion of usage
javasolt kiegészítő: ipari porszívó / recommended accessory: industrial vacuum cleaner



BOSCH GBR14CA



GÖLZ SM280

FALCSISZOLÓK / WALL AND CEILING SANDER

GYÁRTÓ / BRAND	MODELL / MODEL	OBJEKTUM TÍPUSKÓD / TYPE NO.	TÖMEG / WEIGHT (KG)	TELJESÍTMÉNY / POWER (KW)	FESZÜLTÉS / VOLTAGE (V)	TÁRCSA / BLADE Ø (MM)
FLEX	GE5R	8454530	3,9	500	230	225
FLEX	WST700VV VARIO-PLUS	8454530	4,8	700	230	225

TARTOZÉKOK / ACCESSORIES

csiszoló és gyémánt szerszám vásárlásra sander paper for sale
javasolt kiegészítő: ipari porszívó recommended accessory: industrial vacuum cleaner



FLEX GE5R

TÖBBFUNKCIÓS PADLÓCSISZOLÓK / FLOOR GRINDERS

GYÁRTÓ / BRAND	MODELL / MODEL	OBJEKTUM TÍPUSKÓD / TYPE NO.	TÖMEG / WEIGHT (KG)	TELJESÍTMÉNY / POWER (KW)	FESZÜLTÉS / VOLTAGE (V)	MUNKASZÉLESSÉG / WORKING WIDTH (MM)
SCHWAMBORN	STR580	8414312	36	1 000	230	406
SCHWAMBORN	STR701	8414313	65	2 200	230	430/510

TARTOZÉKOK / ACCESSORIES



csiszoló és gyémánt szerszám vásárlásra vagy kopásarányosan, grinding stones and diamond tools for sale or in proportion of usage
javasolt kiegészítő: ipari porszívó recommended accessory: industrial vacuum cleaner



SCHWAMBORN STR580



PARKETTA ÉS SZÉLCSISZOLÓK / CORNER AND SANDING MACHINE

GYÁRTÓ / BRAND	MODELL / MODEL	OBJEKTUM TÍPUSKÓD / TYPE NO.	TÖMEG / WEIGHT (KG)	TELJESÍTMÉNY / POWER (KW)	FESZÜLTÉSÉ / VOLTAGE (V)	TÁRCSA / DISC Ø (MM)	MUNKASZÉLESSÉG / WORKING WIDTH (MM / Ø)	TARTOZÉKOK / ACCESSORIES
Szélcsiszolók / Corner sanding machine 								
LÄGLER	FLIP	8413321	9,8	1 350	230	150	150	porzsák / dustbag
Parketta csiszolók / Belt sanding machine 								
LÄGLER	PROFIT	8413323	44	1 800	230	551	200	porzsák / dustbag
LÄGLER	HUMMEL	8413323	79	2 200	230	-	200	porzsák / dustbag
TARTOZÉKOK / ACCESSORIES						körmös kulcs, vágókorong vásárlásra two-hole spanner, cutting disc for sale		



LÄGLER FLIP



LÄGLER HUMMEL

SAROKCSISZOLÓK / ANGLE GRINDERS

GYÁRTÓ / BRAND	MODELL / MODEL	OBJEKTUM TÍPUSKÓD / TYPE NO.	TÖMEG / WEIGHT (KG)	TELJESÍTMÉNY / POWER (KW)	FESZÜLTÉSÉ / VOLTAGE (V)	TÁRCSA / DISC Ø (MM)	
BOSCH	GWS14-125CIE	8411230	2,3	1 200	230	125	
BOSCH	GWS 17-125 CIE	8411230	2,4	1700	230	125	
HITACHI	G13SB3	8411230	1,9	1 300	230	125	
HITACHI	G13SR3	8411230	1,4	730	230	125	
BOSCH	GWS20-230H	8411250	5,1	2 000	230	230	
BOSCH	GWS20-230JH	8411250	5,1	2 000	230	230	
BOSCH	GWS22-230JH	8411250	5,2	2 200	230	230	
BOSCH	GWS24-230 LVI	8411250	5,5	2 400	230	230	
TARTOZÉKOK / ACCESSORIES				csiszoló és gyémánt szerszám vásárlásra vagy kopásarányosan, grinding stones and diamond tools for sale or in proportion of usage javasolt kiegészítő: ipari porszívó recommended accessory: industrial vacuum cleaner			



BOSCH GWS14-125CIE



HITACHI G13SR3



BOSCH GWS22-230JH



KISGÉPEK / LIGHT MACHINES

BETONMARÓK / SCARIFIERS

GYÁRTÓ / BRAND	MODELL / MODEL	OBJEKTUM TÍPUSKÓD / TYPE NO.	TÖMEG / WEIGHT (KG)	TELJESÍTMÉNY / POWER (KW)	ERŐFORRÁS / POWER SUPPLY	MARÁSI MÉLYSÉG / SCARIFYING DEPTH (MM)	MARÁSI SZÉLESSÉG / SCARIFYING WIDTH (MM)	HAJTÁSI MÓD / DRIVE TYPE
----------------	----------------	------------------------------	---------------------	---------------------------	--------------------------	--	--	--------------------------

Marási szélesség / Scarifying width 200-215 mm

BLASTRAC	BMP-E215	8421231	55	1,8	230	2	215	ékszíj/belt
HUSQVARNA	BMP-E215	8421231	63	1,8	230	2	215	ékszíj/belt
BLASTRAC	BMP-B215	8421431	55	3,6	benzin/petrol	2	215	ékszíj/belt
HUSQVARNA	BMP-B215	8421431	55	3,6	benzin/petrol	2	215	ékszíj/belt

Marási szélesség / Scarifying width 265 mm

BLASTRAC	BMP-E265	8421251	175	5,5	400	2	265	ékszíj/belt
BLASTRAC	BMP-B265	8421451	175	8,2	benzin/petrol	2	265	ékszíj/belt

TARTOZÉKOK / ACCESSORIES

kopásarányos marócsillag, milling cutter for sale in proportion of usage, javasolt kiegészítő: ipari porszívó recommended accessory: industrial vacuum cleaner



BLASTRAC BMP-E215



BLASTRAC BMP-B265

FALHORONYVÁGÓK / WALL CHASER

GYÁRTÓ / BRAND	MODELL / MODEL	OBJEKTUM TÍPUSKÓD / TYPE NO.	TÖMEG / WEIGHT (KG)	TELJESÍTMÉNY / POWER (KW)	FESZÜLTÉSÉG / VOLTAGE (V)	TÁRCSA / DISC Ø (MM)	VÁGÁSI MÉLYSÉG / CUTTING DEPTH (MM)	VÁGÁSI SZÉLESSÉG / CUTTING WIDTH (MM)
----------------	----------------	------------------------------	---------------------	---------------------------	---------------------------	----------------------	-------------------------------------	---------------------------------------

BOSCH	GNF35CA	8425420	4,1	1 400	230	150	35	39
BOSCH	GNF65A	8425430	8,4	2 400	230	230	65	40

TARTOZÉKOK / ACCESSORIES

vágótárcsa vásárlásra vagy kopásarányosan, cutting disc for sale or in proportion of usage, javasolt kiegészítő: ipari porszívó recommended accessory: industrial vacuum cleaner



BOSCH GNF65A





KISGÉPEK / LIGHT MACHINES



SZIVATTYÚK / PUMPS

Szivattyúink megoldást kínálnak csatornarendszerek, vizes árkok, beázott pincék illetve alagsori szintek víztelenítésére. Elektromos zagyszivattyúink főként a talajvíz következtében beázott pincék vagy szintek kiszivattyúzására alkalmasak. Jól használhatóak ciszternák, derítők ürítésére, vagy akár sáros talajvíz mentésére is.

ELEKTROMOS VÍZTELENÍTŐ SZIVATTYÚK / ELECTRIC WATER PUMPS

GYÁRTÓ / BRAND	MODELL / MODEL	OBJEKTUM TÍPUSKÓD / TYPE NO.	TÖMEG / WEIGHT (KG)	TELJESÍTMÉNY / POWER (KW)	ÚSZÓKAPCSOLÓ / FLOAT SWITCH	FESZÜLTÉG / VOLTAGE (V)	NYOMÓ MAGASSÁG / MAX SUBMERSION (M)	SZÁLLÍTÁSI MENNYISÉG / DELIVERY CAPACITY (M ³ /H)	CSATLAKOZÁS MÉRETE / DISCHARGE CONNECTION
Szállítási mennyiség < 24 m ³ /h / delivery capacity < 24 m ³ /h 									
GRINDEX	MINI 1FASE	6424221	13,5	1,2	-	230	15	21,6	2"
Szállítási mennyiség < 25-39 m ³ /h / delivery capacity < 25-39 m ³ /h 									
PUMPEX	P601W 1FASE	6424231	16	1,13	-	230	15	28	2"
PUMPEX	P601WA 1FASE	6424231	17	0,9	-	230	15	28	2"
PUMPEX	P601WA 1FASE UK	6424231	17	0,9	x	230	15	28	2"
SULZER	J12WKS 1FASE UK	6424231	16	1,2	x	230	15	30	2"
PUMPEX	P601N 3FASE	6424232	16	1,1	-	400	16	30	2"
GRINDEX	TUFF-TWO 3FASE	6424232	19	2,1	-	400	20	30	2"
Szállítási mennyiség < 40-59 m ³ /h / delivery capacity < 40-59 m ³ /h 									
PUMPEX	P801N 3FASE	6424232	16,5	1,4	-	400	19	40	3"
PUMPEX	P801N 3FASE UK	6424232	16,5	1,8	x	400	19	40	3"
SULZER	J15DKS 3FASE UK	6424232	16,5	1,8	x	400	19	42	2"
PUMPEX	P801WA 1FASE UK	6424231	18	1,8	x	230	19	40	3"
GRINDEX	MINETTE 1FASE	6424241	29	1,9	-	230	17	40	3"
GRINDEX	MINETTE 3FASE	6424242	32	2,7	-	400	21	46	3"
GRINDEX	MINETTE 3FASE UK	6424242	32	2,7	x	400	21	40	3"
GRINDEX	MINEX 1FASE	6424231	25	1,8	-	230	17	42	2"
GRINDEX	MINEX 1FASE UK	6424231	25	1,8	x	230	17	42	2"
Szállítási mennyiség < 60-79 m ³ /h / delivery capacity < 60-79 m ³ /h 									
GRINDEX	MINOR-N3 3FASE	6424242	50	3,7	-	400	20	61	3"
GRINDEX	MINOR-N4 3FASE	6424242	50	3,7	-	400	20	61	4"
GRINDEX	MINOR-H 3FASE	6424252	50	3,7	-	400	37	61	3"
PUMPEX	PS1000-N 3FASE	6424242	39	2,5	-	400	22	70	3"
PUMPEX	PS1000-H 3FASE	6424242	39	2,5	-	400	22	70	3"

TARTOZÉKOK / ACCESSORIES

tűzoltó tömlő (2", 3", 4"), szoknya / fire hose 2", 3", 4")

Elektromos (230V vagy 400V) zagyszivattyúink egyedülálló tulajdonsága, hogy a beépített különleges légszelepek segítségével akkor is gond nélkül – akár hetekig is - járhatnak, ha szárazra kerülnek! Így nem kell tartani a szivattyú motorjának leégésétől.

Amennyiben szűk, de mély helyről, például kútból kell, áramszolgáltatás nélkül a vizet kiszívni, akkor robbanómotoros aggregátoraink segítségével működő bűvár vagy zagyszivattyút is lehet alkalmazni.



GRINDEX MINETTE



PUMPEX P801





ELEKTROMOS HIDRÓFOROK / DOMESTIC WATER WORKS

GYÁRTÓ / BRAND	MODELL / MODEL	OBJEKTUM TÍPUSKÓD / TYPE NO.	TÖMEG / WEIGHT (KG)	TELJESÍTMÉNY / POWER (KW)	ÚSZÓKAPCSOLÓ / FLOAT SWITCH	FESZÜLTSG / VOLTAGE (V)	NYOMÓ MAGASSÁG / MAX SUBMERSION (M)	SZÍVÓ MÉLYSÉG / MAX SUCTION HEAD (M)	SZÁLLÍTÁSI MENNYISÉG / DELIVERY CAPACITY (M ³ /H)	CSATLAKOZÁS MÉRETE / DISCHARGE CONNECTION
ELPUMPS	VB25/1300B	6424271	20	1,3	-	230	47	9	5,4	1"



ELPUMPS VB25/1300B



BENZINMOTOROS VÍZTELENÍTŐ SZIVATTYÚK / PETROL ENGINE WATER PUMPS

GYÁRTÓ / BRAND	MODELL / MODEL	OBJEKTUM TÍPUSKÓD / TYPE NO.	TÖMEG / WEIGHT (KG)	BENZINMOTOR TELJESÍTMÉNY / POWER (KW)	ÚSZÓKAPCSOLÓ / FLOAT SWITCH	NYOMÓ MAGASSÁG / MAX SUBMERSION (M)	SZÁLLÍTÁSI MENNYISÉG / DELIVERY CAPACITY (M ³ /H)	CSATLAKOZÁS MÉRETE / DISCHARGE CONNECTION	SZÍVÓ MÉLYSÉG / MAX SUCTION HEAD (M)
TRESZ	ESZ-20W	6423320	34	3,0	-	30	34,2	2"	7
HONDA	WB30XT	6423330	26	3,6	-	23	66	3"	7
TRESZ	ESZ-30W	6423330	34	3,0	-	28	60	3"	7

TARTOZÉKOK / ACCESSORIES

szívótömlő szűrőkosárral
suction hose with filter basket
tűzoltó tömlő (2", 3", 4")
fire hose (2", 3", 4")



HONDA WB20XT



TRESZ ESZ-30W





ELEKTROMOS ZAGYSZIVATTYÚK / ELECTRIC SLUDGE PUMPS

GYÁRTÓ / BRAND	MODELL / MODEL	OBJEKTUM TÍPUSKÓD / TYPE NO.	TÖMEG / WEIGHT (KG)	TELJESÍTMÉNY / POWER (KW)	ÚSZÓKAPCSOLÓ / FLOAT SWITCH	FESZÜLTÉS / VOLTAGE (V)	NYOMÓ MAGASSÁG / MAX SUBMERSION (M)	SZÁLLÍTÁSI MENNYISÉG / DELIVERY CAPACITY (M ³ /H)	CSATLAKOZÁS MÉRETE / DISCHARGE CONNECTION
----------------	----------------	------------------------------	---------------------	---------------------------	-----------------------------	-------------------------	-------------------------------------	--	---

Szállítási mennyiség 10-29 m³/h / delivery capacity 10-29 m³/h

GRINDEX	SOLID 1FASE	6427231	27	1,9	-	230	10	25	2"
GRINDEX	SOLID 1FASE UK	6427231	17	1,2	x	230	10	25	2"
PUMPEX	SP10W 1FASE	6427231	18	1,2	-	230	12	25	2"

Szállítási mennyiség 30-49 m³/h / delivery capacity 30-49 m³/h

GRINDEX	SALVADOR 1FASE	6427251	27	1,9	-	230	13,5	40	3"
GRINDEX	SALVADOR 1FASE UK	6427251	34	1,9	x	230	13,5	40	3"
GRINDEX	SALVADOR 3FASE	6427252	34	1,9	-	400	16	48	3"
PUMPEX	SP14-2114 3FASE	6427252	18	1,6	-	400	15	30	3"

TARTOZÉKOK / ACCESSORIES

töltőtőmlő (2", 3", 4")
fire hose 2", 3", 4")



PUMPEX SP14G



GRINDEX SALVADOR



KISGÉPEK / LIGHT MACHINES

SZIVATTYÚK / PUMPS

BENZINMOTOROS ZAGYSZIVATTYÚK / PETROL ENGINE SLUDGE PUMPS

GYÁRTÓ / BRAND	MODELL / MODEL	OBJEKTUM TÍPUSKÓD / TYPE NO.	TÖMEG / WEIGHT (KG)	BENZINMOTOR TELLJÍTMÉNYE / POWER (KW)	NYOMÓ MAGASSÁG / MAX SUBMERSION (M)	SZÁLLÍTÁSI MENNYISÉG / DELIVERY CAPACITY (M3/H)	CSATLAKOZÁS MÉRLETE / DISCHARGE CONNECTION	SZÍVÓ MAGASSÁG / MAX. SUCTION HEAD (MM)
Szállítási mennyiség > 44 m ³ /h / delivery capacity > 44 m ³ /h								
HONDA	WT20X	6426320	47	3,6	23	42	2"	7
TRESZ	ESZ-20T	6426320	47	3,6	30	44	2"	7
Szállítási mennyiség 45-89 m ³ /h / delivery capacity 45-89 m ³ /h								
HONDA	WT30X K3	6426330	58	4	20	72	3"	7
TRESZ	ESZ-30T	6426330	63	7	27	78	3"	7
TRESZ	JIP	6426330	47	6,5	18	78	3"	7
TARTOZÉKOK / ACCESSORIES					szívótömlő szűrőkosárral / suction hose with filter basket tűzoltó tömlő (2", 3", 4") / fire hose 2", 3", 4")			



HONDA WT20X



TRESZ ESZ30T



HONDA WT40X



PADLÓTISZTÍTÓ GÉPEK / FLOOR CLEANER MACHINES

GYÁRTÓ / BRAND	MODELL / MODEL	OBJEKTUM TÍPUSKÓD / TYPE NO.	TÖMEG / WEIGHT (KG)	TELEJÍTMÉNY / POWER (KW)	ERŐFORRÁS / POWER SUPPLY (V)	AKKUMULÁTOR KAPACITÁS / BATTERY CAPACITY (AH)	MUNKASZÉLESSÉG / WORKING WIDTH (MM / Ø)	FELSZÍVÓGRENDA SZÉLESSÉGE / WORKING WIDTH, VACUUM (MM)	TARTÁLY MÉRETE / TANK CAPACITY (L)	MUNKATELEJÍTMÉNY / AREA PERFORMANCE (M2/H)	TARTOZÉKOK / ACCESSORIES
Súroló-szivógépek-önjáró / Walk-behind scrubber dryers											
											750 kg
KÄRCHER	BD530EP	9512332	55	1 700	230		460		55	1 840	PAD tartó tárcsa pad fixing disc
KÄRCHER	BD50/60CEP	9512332	57	1 100	230		850	850	60	2 040	
Súroló-szivógép-felülős, akkumulátoros / Ride-on scrubber dryers, electric-cordless											
											5 t
KÄRCHER	B90R	9512333	310	-	-	180	750	940	90	4 500	
KÄRCHER	B150R	9512334	520	-	-	240	750	1 060	150	7 500	
KÄRCHER	B250R	9512335	1 270	-	-	630	1 200	1 400	250	9 600	
KÄRCHER felülős tisztítógépeink szállításához zárt utánfutó (1621321) bérelhető! / Rent trailer for the transport!											
Egytárcsás padlótisztítók / Single-disc floor scrubbers											
KÄRCHER	BR40/10C	9512322	35,5	2 300	230		400		10	300	fel fogótárcsa / fixing disc
KÄRCHER	BDS43/180	9513150	40	1 400	230		432		10	-	fel fogótárcsa / fixing disc
Seprőgépek / Sweeper machines											
KÄRCHER	KM 70/20 C 2SB	9516220	26				480		20	3680	
TARTOZÉKOK / ACCESSORIES											tisztítószer eladásra / detergents for sale



KÄRCHER BD530EP



KÄRCHER B250R



KÄRCHER BDS43/180



KÄRCHER KM 70/20 C 2SB

Nagy teljesítményű seprőgéppünket keresse törzscsuklós rakodóink között!



KISGÉPEK / LIGHT MACHINES

PORSZÍVÓ GÉPEK / FLOOR CLEANER MACHINES

PORSZÍVÓK / VACUUM CLEANERS								
GYÁRTÓ / BRAND	MODELL / MODEL	OBJEKTUM TÍPUSKÓD / TYPE NO.	TÖMEG / WEIGHT (KG)	TELJESÍTMÉNY / POWER (W)	FESZÜLTÉS / VOLTAGE (V)	TARTÁLY MÉRETE / TANK CAPACITY (L)	FUNKCIÓ / FUNCTION	POROSZTÁLY / DUSTCLASS
BOSCH	GAS25 LSFC	9532231	10	1200	230	25	száraz-nedves / dry-wet	L
HITACHI	RNT1225	9532231	10	1200	230	25	száraz-nedves / dry-wet	L
BOSCH	GAS50	9532232	16	1200	230	50	száraz-nedves / dry-wet	M
BOSCH	GAS55M AFC	9532232	16,2	1380	230	55	száraz-nedves / dry-wet	M
HILTI	VC 60M-X	9532232	24,5	2200	230	65	száraz-nedves / dry-wet	M
HITACHI	RP500YDM	9532232	18	1200	230	50	száraz-nedves / dry-wet	M
AUTOBELLA	PULITO6	9532320	31	3300	230	62	száraz-nedves / dry-wet	M
HILTI	VC 60-U	9532320	31	2200	230	72	száraz-nedves / dry-wet	L
HILTI	VC 60-W	9532320	29	2400	230	75	nedves / wet	N.A.
DUSTCONTROL	DC50W	9533330	34	1400	230	50	nedves / wet	L
BLASTRAC	BDC317	9544330	64	3000	230	65	száraz-nedves / dry-wet	M
GÖLZ	DV232	9544330	25	2300	230	13	száraz / dry	N.A.

750 kg

TARTOZÉKOK / ACCESSORIES

szívócső, gégecső, szívófejek / suction tube, suction hose, nozzles



BOSCH GAS25



HITACHI RP500YDM



AUTOBELLA PULITO6

SZŐNYEG- ÉS KÁRPITTISZTÍTÓ GÉPEK / CARPET & UPHOLSTERY CLEANERS/ANER MACHINES

Hatékony és foltmentes tisztításhoz ajánljuk Puzzi típusú gépünket. A gép alkalmas szőnyeg – és kárpittisztításhoz, illetve nagyobb padlószőnyegek tisztítására. Kölcsönzőinkben lehetőség van tisztító tablettá vásárlására.

SZŐNYEG ÉS KÁRPITTISZTÍTÓK / CARPET AND UPHOLSTERY CLEANING MACHINES

GYÁRTÓ / BRAND	MODELL / MODEL	OBJEKTUM TÍPUSKÓD / TYPE NO.	TÖMEG / WEIGHT (KG)	TELJESÍTMÉNY / POWER (W)	FESZÜLTÉS / VOLTAGE (V)	TISZTAVÍZ TARTÁLY MÉRETE / FRESH WATER TANK (L)	SZENNYVÍZ TARTÁLY MÉRETE / WASTE WATER TANK (L)
KÄRCHER	PUZZI10/1 (PUZZI100)	9513210	10,3	1 250	230	10	9

TARTOZÉKOK / ACCESSORIES

szőnyeg-kárpitfej, gégecső / upholstery nozzle, suction hose tisztítótablettá értékesítésre / cleaning tablets for sale



KÄRCHER PUZZI10/1



KISGÉPEK / LIGHT MACHINES

PADLÓTISZTÍTÓ GÉPEK / FLOOR CLEANER MACHINES



MAGASNYOMÁSÚ MOSÓK / PRESSURE WASHERS

GYÁRTÓ / BRAND	MODELL / MODEL	OBJEKTUM TÍPUSKÓD / TYPE NO.	TÖMEG / WEIGHT (KG)	TELLJÉSTÍMÉNY / POWER (W)	FESZÜLTÉSÉ / VOLTAGE (V)	ERŐFORRÁS / POWER SUPPLY	SZÁLLÍTOTT VÍZMENNYISÉG / FLOW RATE (L/H)	MAX. NYOMÁS / MAX. PRESSURE (BAR)
Hidegvizes / Cold water pressure washers								
KÄRCHER	HD5/15C PLUS	9522120	25,2	2,8	230		500	150
KÄRCHER	HD6/15C PLUS	9522120	33	3,1	230		560	150
KÄRCHER	HD6/15M PLUS	9522120	30	3,1	230		560	150
KÄRCHER	HD10/25-4S PLUS	9522123	64	9,2	400		1000	250
Melegvizes / Hot water pressure washers								
KÄRCHER	HDS6/14C	9524131	93	3,6	230	dízel / diesel	240-560	30-140
KÄRCHER	HDS8/18-4C	9524131	155	5,5	400	dízel / diesel	400-800	80-155
KÄRCHER	HDS8/18-4MX	9524131	163	5,5	400	dízel / diesel	400-800	80-155
Gőzborotva / Steam cleaning								
KÄRCHER	HDS S9/18-4MX	9524132	164	6,4	400	dízel / diesel	450 - 900	30 - 180



VONTATHATÓ MAGASNYOMÁSÚ MOSÓ / TRAILER MOUNTED HIGH PRESSURE WASHER

GYÁRTÓ / BRAND	MODELL / MODEL	OBJEKTUM TÍPUSKÓD / TYPE NO.	TÖMEG / WEIGHT (KG)	TELLJÉSTÍMÉNY / POWER (W)	ERŐFORRÁS / POWER SUPPLY	SZÁLLÍTOTT VÍZMENNYISÉG (L/ÓRA) / FLOW RATE (L/H)	MAX. NYOMÁS / MAX. PRESSURE (BAR)
KÄRCHER	HD 9/23 GE TR1	9522124	600	82	benzin / petrol	930	230

TARTOZÉKOK / ACCESSORIES

tömlő, pisztoly, szórófej / hose, trigger gun, nozzle



KÄRCHER HD5/15C PLUS



KÄRCHER HD9/23GE TR 1



KÄRCHER HDS8/18-4



KISGÉPEK / LIGHT MACHINES

KERTIGÉPEK / GARDENING MACHINES

ROTÁCIÓS KAPÁK / CULTIVATORS

GYÁRTÓ / BRAND	MODELL / MODEL	OBJEKTUM TÍPUSKÓD / TYPE NO.	TÖMEG / WEIGHT (KG)	TELEJTÍMÉNY / POWER (KW)	MUNKASZÉLESSÉG / WORKING WIDTH (CM)	ERŐFORRÁS / POWER SUPPLY	MUNKA MÉLYSÉG / WORKING DEPTH (CM)	KAPK TAGOKSZÁMA / NUMBER OF CULTIVATOR BLADE
SOLO	MH7505VR	4511110	56	3,0	75	benzin / petrol	15	24 (6x4)
SOLO	S508	4511110	56	3,9	60-80	benzin / petrol	15	6 (2x3)



SOLO S508

FÜHENGEREK / LAWN ROLLER

GYÁRTÓ / BRAND	MODELL / MODEL	OBJEKTUM TÍPUSKÓD / TYPE NO.	TÖMEG / WEIGHT (KG)	MUNKASZÉLESSÉG / WORKING WIDTH (CM)
AL-KO	GW50	4562120	14	50



FÜNYÍRÓK / LAWN MOWERS

GYÁRTÓ / BRAND	MODELL / MODEL	OBJEKTUM TÍPUSKÓD / TYPE NO.	TÖMEG / WEIGHT (KG)	MUNKASZÉLESSÉG / WORKING WIDTH (CM)	ERŐFORRÁS / POWER SUPPLY
HUSQUARNA	LC274	4571030	27	47	benzin / petrol
STIHL	MB443	4571030	28	42	benzin / petrol
DEWALT	DCM-WSP550N-XJ	4571530	29	53	akkumulátor / battery



HUSQUARNA LC274

GYEPSZÉLLŐZTETŐK / LAWN SCARIFIER

GYÁRTÓ / BRAND	MODELL / MODEL	OBJEKTUM TÍPUSKÓD / TYPE NO.	TÖMEG / WEIGHT (KG)	MUNKASZÉLESSÉG / WORKING WIDTH (CM)	ERŐFORRÁS / POWER SUPPLY	MUNKA MÉLYSÉG / WORKING DEPTH (CM)
SOLO	S516	4572721	32	40	elektromos / electric	0-25
SOLO	S518	4572722	32	40	benzin / petrol	0-25



SOLO S516

FŰKASZÁK / GRASSTRIMMERS

GYÁRTÓ / BRAND	MODELL / MODEL	OBJEKTUM TÍPUSKÓD / TYPE NO.	ERŐFORRÁS / POWER SUPPLY	AKKUMULÁTOR KAPACITÁSA / BATTERY CAPACITY (AH)	TÖMEG / WEIGHT (KG)	FELSZERELTSÉG / EQUIPMENT
DEWALT	DCMST561P1-QW	8322530	akkumulátor	5	6,2	damil, vágótárcsa / trimmer line, blade
DEWALT	DCMAS5713X1-QW	8322531	akkumulátor	3	5,4	damil, vágótárcsa / trimmer line, blade
HITACHI	CG32EA	8322630	keverék / mix		5,6	damil, vágótárcsa / trimmer line, blade
HITACHI	CG51EA	8322630	keverék / mix		7,8	damil, vágótárcsa / trimmer line, blade
HITACHI	CG47EJ-T	8322630	keverék / mix		8,2	damil, vágótárcsa / trimmer line, blade
HITACHI	CG40EY	8322630	keverék / mix		8,3	damil, vágótárcsa / trimmer line, blade
HITACHI	CG47EY-T	8322630	keverék / mix		8,7	damil, vágótárcsa / trimmer line, blade
STIHL	FS310	8322630	keverék / mix		7,2	damil, vágótárcsa / trimmer line, blade
STIHL	FS350	8322630	keverék / mix		8,5	damil, vágótárcsa / trimmer line, blade
STIHL	FS410	8322630	keverék / mix		8,5	damil, vágótárcsa / trimmer line, blade
STIHL	FS411	8322630	keverék / mix		8,5	damil, vágótárcsa / trimmer line, blade



STIHL FS350

KISGÉPEK / LIGHT MACHINES

KERTIGÉPEK / GARDENING MACHINES



SÖVÉNNYÍRÓK / HEDGETRIMMERS

GYÁRTÓ / BRAND	MODELL / MODEL	OBJEKTUM TÍPUSKÓD / TYPE NO.	TÖMEG / WEIGHT (KG)	TELJESÍTMÉNY / POWER (KW)	AKKUMULÁTOR KAPACITÁS / BATTERY CAPACITY (AH)	VÁGÁS HOSSZ / CUTTING LENGTH (MM)	ERŐFORRÁS / POWER SUPPLY
DEWALT	DCMHT573N-XJ	8323010	5,5		5	650	akkumulátor
HITACHI	CH22EBP2NL	8323111	4,7	650		620	benzin / petrol
HITACHI	CH66EB3-ST	8323111	5,1	740		650	benzin / petrol



HITACHI CH62EAST



MAGASSÁGI ÁGVÁGÓK / POLE SAWS

GYÁRTÓ / BRAND	MODELL / MODEL	OBJEKTUM TÍPUSKÓD / TYPE NO.	TÖMEG / WEIGHT (KG)	TELJESÍTMÉNY / POWER (KW)	AKKUMULÁTOR KAPACITÁS / BATTERY CAPACITY (AH)	VÁGÁS HOSSZ / CUTTING LENGTH (MM)	ERŐFORRÁS / POWER SUPPLY	LÁNCMÉRET / CHAINPITCH
HITACHI	CG27EBD	8324111	6,1	0,9		250	benzin / petrol	3/8"
STIHL	HT103	8324111	7,2	1,05		250	benzin / petrol	3/8"
DEWALT	DCMPS567P1-QW	8324230	6,52		5	20	akkumulátor	3/8"



HITACHI CG27EBD



TALAJFŰRŐK / EARTH AUGERS

GYÁRTÓ / BRAND	MODELL / MODEL	OBJEKTUM TÍPUSKÓD / TYPE NO.	TÖMEG / WEIGHT (KG)	TELJESÍTMÉNY / POWER (KW)	FŰRÁSI ÁTMÉRŐ / DRILLING Ø (MM)	ERŐFORRÁS / POWER SUPPLY	KEZELŐ SZEMÉLYEK SZÁMA (FŐ) / NUMBER OF OPERATORS (PERSON)	FŰRÁSI MÉLYSÉG / DRILLING DEPTH (MM)
HITACHI	DA200E-SP	8112220	8,0	1,1	100 - 200	benzin / petrol	1	1 000
STIHL	BT120C	8112220	8,2	1,3	90 - 200	keverék / mix	1	1 000
STIHL	BT121	8112220	8,2	1,3	90 - 200	keverék / mix	1	1 000
STIHL	BT130	8112220	9,9	1,4	90 - 200	keverék / mix	1	1 000
STIHL	BT131	8112220	10,0	1,4	90 - 200	benzin / petrol	1	1 000
STIHL	BT360	8112230	28,5	3	200 - 350	keverék / mix	2	1 000
VÁRI GÉP	FTF160	8112230	35,0	4	200 - 300	benzin / petrol	2	1 000



STIHL BT120C



STIHL BT360

TARTOZÉKOK / ACCESSORIES

fúrósár, hosszabbítószár /
earth auger bits, shaft extension



AKKUMULÁTOROS LOMBFŰVŐK / LEAF BLOWER

GYÁRTÓ / BRAND	MODELL / MODEL	OBJEKTUM TÍPUSKÓD / TYPE NO.	TÖMEG / WEIGHT (KG)	AKKUMULÁTOR KAPACITÁS / BATTERY CAPACITY (AH)
DEWALT	DCMBA572N-XJ	8325130	3,10	5



DCMBA572N-XJ

DEWALT

DCMBA572N-XJ

8325130

3,10

5





KISGÉPEK / LIGHT MACHINES

KERTIGÉPEK / GARDENING MACHINES

LÁNCFŰRÉSZEK / CHAIN SAWS

GYÁRTÓ / BRAND	MODELL / MODEL	OBJEKTUM TÍPUSKÓD / TYPE NO.	TÖMEG / WEIGHT (KG)	TELJESÍTMÉNY / POWER (KW)	ERŐFORRÁS / POWER SUPPLY	AKKUMULÁTOR KAPACITÁS / BATTERY CAPACITY (AH)	VÁGÓTALP HOSSZA / BLADE LENGTH (MM)	VÁGÁSI HOSSZ / CUTTING LENGTH (MM)	LÁNCMÉRET / CHAIN PITCH
DEWALT	DCM575X1-QW	8321030	5,7		akkumulátor	3,9		40	
STIHL	MS291	8321430	5,6	2,8	keverék / mix		450	3/8"	
STIHL	MS362/40	8321430	5,9	3,4	keverék / mix		400	3/8"	
STIHL	MS362/50	8321430	5,9	3,4	keverék / mix		500	3/8"	
STIHL	MS391	8321430	6,4	3,3	keverék / mix		500	3/8"	



STIHL MS291

TARTOZÉKOK / ACCESSORIES

láncreszelő, láncvédő / chain file, bar cover

TŰZIFA HASÍTÓ GÉPEK / LOG SPLITTERS

GYÁRTÓ / BRAND	MODELL / MODEL	OBJEKTUM TÍPUSKÓD / TYPE NO.	TÖMEG / WEIGHT (KG)	TELJESÍTMÉNY / POWER (KW)	FESZÜLTÉS / VOLTAGE (V)	VÁGÁSI HOSSZA / CUTTING LENGTH (MM)	HASÍTÁSI ERŐ / SPLITTING POWER MAX. (T)
POSCH	HOMESPLIT6.0E3	8331660	122	3	230	550	5
POSCH	SPALTAXT 8.0	8331660	178	3	230	550	6



POSCH HOMESPLIT6.0E3

TARTOZÉKOK / ACCESSORIES

hasítóék / splitting wed



Kerti aprító gépek

A CIP 8 kerti szecskázó alkalmas szerves anyagok, mint nyesedék, cserje, bokor, faág aprítására max. 80 mm átmérőig. / a garat mérete 120 x 100 mm / Az aprítandó anyag öneséssel, valamint a vágókés behúzó hatásának köszönhetően jut el a 450 mm átmérőjű tárcsakéses rotorhoz. A szecskázott anyag a fix szerelt kivetősővön keresztül jutozik a rotortérbe.

KERTI APRÍTÓ GÉPEK / CHIPPERS

GYÁRTÓ / BRAND	MODELL / MODEL	OBJEKTUM TÍPUSKÓD / TYPE NO.	TÖMEG / WEIGHT (KG)	ERŐFORRÁS / POWER SUPPLY	MAX. APRITHATÓ / MAX. CHIPPING Ø (MM)	ADAGOLÁS MAGASSÁGA / DOSING HEIGHT (MM)	KIVETŐCSŐ MAGASSÁGA / DISCHARGE PIPE HEIGHT (MM)	MAX. KIFÚJÁSI TÁVOLSÁG / MAX. EJECTION DISTANCE (M)
BOSCH	AXT 25 TC	4576121	30,5	elektromos / electric	45	965	-	-
FBC	CIP 8.13	4576132	125	benzin / petrol	50	900	1 000	3
GTM	GTS900M	4576132	132	benzin / petrol	80	1000	1 380	3



FBC CIP 8.13

TUSKÓMARÓ / STUMP GRINDER

GYÁRTÓ / BRAND	MODELL / MODEL	OBJEKTUM TÍPUSKÓD / TYPE NO.	TÖMEG / WEIGHT (KG)	TELJESÍTMÉNY / POWER (KW)	ERŐFORRÁS / POWER SUPPLY	MUNKAMÉLYSÉG / WORKING DEPTH (CM)
TORO	SGR-13	450135	109		benzin / petrol	28



TORO SGR-13



KISGÉPEK / LIGHT MACHINES



EGYÉB KISGÉPEK / OTHER LIGHT MACHINES

Alumínium létrák

Bérelhető létráink két csoportba sorolhatók, ezek az univerzális és húzóköteles létrák. Az univerzális létra előnye a széles körű alkalmazhatóság, míg a húzóköteles létra előnye, hogy nagyobb magasság érhető el. A létrahossz megválasztása akkor helyes, ha megvan az 1 m-es túlnyúlás és a támasztási szög 65-75° közötti. A létrák anyaga alumínium, így szállításuk, mozgatásuk igen egyszerű.

ALUMINIUM LÉTRÁK / LADDERS

GYÁRTÓ / BRAND	MODELL / MODEL	OBJEKTUM TÍPUSKÓD / TYPE NO.	TÖMEG / WEIGHT (KG)	LÉTRAHOSSZ CSUKVA / OVERALL RETRACTED LENGTH (M)	LÉTRAHOSSZ NYITVA / OVERALL EXTENDED LENGTH (M)	MAXIMÁLIS MUNKAMAGASSÁG / WORKING HEIGHT (M)	
ZARGES	6M 3X8 UNIVERZÁLIS	7616321	18,5	2,5	5,8	6,4	
ZARGES	6M 3X9 UNIVERZÁLIS	7616321	24,3	3,0	6,9	7,5	
ZARGES	8M 3X12 UNIVERZÁLIS	7616322	30,1	3,6	8,6	9,2	
ZARGES	12M 2X22 HÚZÓKÖTELES	7616323	35,5	6,4	11,1	11,7	
ZARGES	11M 3X15 HÚZÓKÖTELES	7616324	45,0	4,4	10,5	11,15	



ZARGES

CSŐFAGYASZTÓK / PIPE FREEZERS

GYÁRTÓ / BRAND	MODELL / MODEL	OBJEKTUM TÍPUSKÓD / TYPE NO.	TÖMEG / WEIGHT (KG)	TELEJÍTMÉNY / POWER (W)	FESZÜLTÉSÉ / VOLTAGE (V)	FAGYASZTHATÓ CSŐ / WORKING RANGE Ø	FAGYASZTHATÓ IDŐ (PERC)/ÁRAMLÁS NÉLKÜL / FREEZING TIME (MIN)/ WITHOUT FLOWING
ROTHENBERGER	ROFROST TURBO 2"	8593840	25,4	325	230	1/4-2"	6-80
ROTHENBERGER	ROFROST TURBO 2"N	8593840	18	325	230	1/4-2"	6-80
ROTHENBERGER	ROFROST TURBO 5/4"	8593840	20	500	230	1/2-5/4"	20-60
ROTHENBERGER	ROFROST TURBO 5/4" N	8593840	18	500	230	1/2-5/4"	20-60



ROTHENBERGER
ROFROST TURBO



ROTHENBERGER
SUPERTRONIC2000

TARTOZÉKOK / ACCESSORIES

fagyasztófej /
reduction insert



CSŐMENETVÁGÓK / POWER THREADERS

GYÁRTÓ / BRAND	MODELL / MODEL	OBJEKTUM TÍPUSKÓD / TYPE NO.	TÖMEG / WEIGHT (KG)	TELEJÍTMÉNY / POWER (W)	FESZÜLTÉSÉ / VOLTAGE (V)	KÉSZÍTHETŐ MENET MÉRETE / THREAD SIZE	HÚTÓKENŐ FOLYADÉK / THREAD CUTTING OIL
ROTHENBERGER	SUPERTRONIC2000	8594520	6	1 010	230	1/4 - 2"	Rothenberger
ROTHENBERGER	SUPERTRONIC4SE	8594120	105	1 750	230	1/4 - 4"	Ronol



ROTHENBERGER
SUPERTRONIC4SE

TARTOZÉKOK / ACCESSORIES

menetvágó fej /
die head





KISGÉPEK / LIGHT MACHINES

EGYÉB KISGÉPEK / OTHER LIGHT MACHINES

PRÉSGÉPEK / PRESS MACHINES

GYÁRTÓ / BRAND	MODELL / MODEL	OBJEKTUM TÍPUSKÓD / TYPE NO.	TÖMEG / WEIGHT (KG)	ERŐFORRÁS / POWER SUPPLY	FESZÜLTÉSÉG / VOLTAGE (V)	AKKUMULÁTOR KAPACITÁS / BATTERY CAPACITY (AH)	CSATLAKOZÁS MÉRLEGI TERÜLET / WORKING RANGE Ø (MM)
----------------	----------------	------------------------------	---------------------	--------------------------	---------------------------	---	--

ROTHENBERGER	ROMAX 4000	8595020	3,8	akkumulátor / battery	18	4	12-110
--------------	------------	---------	-----	-----------------------	----	---	--------



ROTHENBERGER ROMAX 4000



FALSZKENNER / WALL SCANNER

GYÁRTÓ / BRAND	MODELL / MODEL	OBJEKTUM TÍPUSKÓD / TYPE NO.	TÖMEG / WEIGHT (KG)	ERŐFORRÁS / POWER SUPPLY	ÜZEMI HŐMÉRSÉKLET / WORKING TEMPERATURE (°C)	MEMÓRIA TÍPUS / MEMORY TYPE
----------------	----------------	------------------------------	---------------------	--------------------------	--	-----------------------------

BOSCH	D-TECT 200 C	9176433	0,7	akkumulátor / battery	-10 - +50 °C	SD kártya / SD card
-------	--------------	---------	-----	-----------------------	--------------	---------------------



BOSCH D-TECT 200 C

SZINTEZŐ ÉS MÉRŐMŰSZEREK / LEVELLING AND MEASURING INSTRUMENTS

GYÁRTÓ / BRAND	MODELL / MODEL	OBJEKTUM TÍPUSKÓD / TYPE NO.	TÖMEG / WEIGHT (KG)	MŰKÖDÉSI TARTOMÁNY / MAX. RANGE (M)	ERŐFORRÁS / POWER SUPPLY	ÖNSZINTEZŐ PONTOSSÁG / ACCURACY	FELHASZNÁLÁSI TERÜLET / WORKING ARE
----------------	----------------	------------------------------	---------------------	-------------------------------------	--------------------------	---------------------------------	-------------------------------------

Forgólézerek állványal / Rotating lasers with tripod

HILTI	PR30-HVSA12	9187160	2,56	Ø500	akkumulátor / battery	+/- 1,5 mm 30 méter / at 30 m	kültéri / outside
LEICA	RUGBY640	9187160	2,56	Ø500	akkumulátor / battery	+/- 1,5 mm 30 méter / at 30 m	kültéri / outside



LEICA RUGBY810

TARTOZÉKOK / ACCESSORIES

szintező lécz, Basic vevő, állvány, akkumulátor, töltő / leveling strip, basic receiver, tripod, battery, charger

LEICA	RUGBY810	9187161	3,0	Ø1300	4db góliát elem / 4pc D battery	+/- 1,5 mm 30 méter / at 30 m	kültéri / outside
LEICA	RUGBY820	9187161	3,0	Ø1300	4db góliát elem / 4pc D battery	+/- 1,5 mm 30 méter / at 30 m	kültéri / outside
LEICA	CLH	9187161	3,0	Ø1300	4db góliát elem / 4pc D battery	+/- 1,5 mm 30 méter / at 30 m	kültéri / outside

TARTOZÉKOK / ACCESSORIES

szintező lécz, Basic vevő, állvány / leveling strip, basic receiver, tripod



HŐKAMERÁK / THERMAL CAMERAS

GYÁRTÓ / BRAND	MODELL / MODEL	OBJEKTUM TÍPUSKÓD / TYPE NO.	TÖMEG / WEIGHT (KG)	ERŐFORRÁS / POWER SUPPLY	KIJELZŐ MÉRLETE / DISPLAY SIZE	MÉRÉSI TARTOMÁNY / MEASURING RANGE (°C)	IR MÉRÉSI PONTOSSÁG / IR MEASUREMENT ACCURACY (°C)
----------------	----------------	------------------------------	---------------------	--------------------------	--------------------------------	---	--

BOSCH	GTC400C	9175723	0,49	akkumulátor / battery	3,5"	-10 - +400 °C	±3 °C
-------	---------	---------	------	-----------------------	------	---------------	-------



BOSCH GT400C

ROBBANÓMOTOROS CŐLÖPVERŐ / PILE DRIVER

GYÁRTÓ / BRAND	MODELL / MODEL	OBJEKTUM TÍPUSKÓD / TYPE NO.	TÖMEG / WEIGHT (KG)	TELJESÍTMÉNY / POWER (KW)	ÜTŐENERGIA / SINGLE STROKE ENERGY (J)	ZAJSZINT / SOUND LEVEL (DB)	ÜTÉSSZÁM / PERCUSSION RATE (/MIN)
----------------	----------------	------------------------------	---------------------	---------------------------	---------------------------------------	-----------------------------	-----------------------------------

GÜDE	GPR 822 PRO	8113220	26	1	36	105	1700
------	-------------	---------	----	---	----	-----	------



GPR 822 PRO



HEGESZTŐGÉPEK / WELDING MACHINES

GYÁRTÓ / BRAND	MODELL / MODEL	OBJEKTUM TÍPUSKÓD / TYPE NO.	TÖMEG / WEIGHT (KG)	FESZÜLTÉSÉ / VOLTAGE (V)	ERŐFORRÁS / POWER SUPPLY	HEGESZTŐ ÁRAM ERŐSSÉGE / WELDING AMPERAGE (A)	PÁLCAVASTAGSÁG / THICKNESS OF STICKS (MM)
-------------------	-------------------	------------------------------------	------------------------	-----------------------------	-----------------------------	---	---

Hegesztő áramfejlesztők / Welding generators

ATLAS COPCO	QEP W210	8361640	80	-	benzin/petrol	170	-
GESAN	GS210DC	8361640	83	-	benzin/petrol	210	-
TRESZ	TRH-221	8361640	86	-	benzin/petrol	200	-

Hegesztő inverteres / Inverter welders

ESAB	BUDDY ARC180	8364220	6	230	-	180	2 - 4
------	--------------	---------	---	-----	---	-----	-------



TRESZ TRH-221



ATLAS COPCO QEP W210



HONDA HT220DC



TELWIN NORDIKA164



ESAB BUDDY ARC180



ESAB ORIGO ARC200

profirent
több mint gépkölcsönző

FÖLDMUNKAGÉPEK



FÖLDMUNKAGÉPEK EARTH-MOVING MACHINES



FÖLDMUNKAGÉPEK /

EARTH MOVING MACHINES



RAKODÓ GÉPEK / LOADERS



A legjobb választás, ha egy könnyen kezelhető és mozgékony gépre van szükség, a csúszókormányzású rakodó, vagy, ahogy a köznyelvben is ismert, a „Bobcat”. A csúszókerékek köszönhetően kezelhetősége egyszerű, kis helyeken is használható. A csúszókormányzású rakodók emellett kiválóan alkalmasak raklapos és ömlesztett anyagok mozgatására, továbbá ezeket számos szereléssel felszerelhetjük, a még könnyebb munkavégzéshez. Botkormány- és Joystick kormányzású gépeket különböztethetünk meg. A gépekhez akár gépkezelő szolgáltatás is igénybe vehető.



RAKODÓ GÉPEK / TRACKED LOADERS

GYÁRTÓ / BRAND	MODELL / MODEL	OBJEKTUM TÍPUS / MODEL / TYPE NO.	TÖMEG / WEIGHT (KG)	SZÉLESSÉG / WIDTH (MM)	MAGASSÁG / HEIGHT (MM)	HOSSZUSÁG / LENGTH (MM)	ERŐFORRÁS / POWER SUPPLY	ÜZEMANYAG TARTÁLY MÉRTE / FUEL TANK CAPACITY (L)	MOTOR TELJESÍTMÉNYE / POWER (KW)	BILLENTÉSI MAGASSÁG / PIN HEIGHT (M)	AJÁNLOTT EMELESI SÚLY / RATED OPERATING CAPACITY (T)	MAX EMELESI SÚLY / TIPPING LOAD (T)
Csúszókormányzású rakodók / Skid steer loaders												
JCB	155	2213150	2955	1680	1980	3490	dízel / diesel	98	42	3	0,7	1,8
JCB	210	2213150	3123	1520	1980	3490	dízel / diesel	98	55	2,8	1	2
BOBCAT	S630	2213150	3452	1880	2065	3474	dízel / diesel	103	56	3,1	1	2,1
BOBCAT	S650	2213150	3650	1880	2065	3474	dízel / diesel	103	55,4	3,2	1,2	2
JCB	225	2213150	2960	1820	2090	3690	dízel / diesel	103	55	3,2	0,9	1,8
JCB	250	2213150	3726	1900	2100	3800	dízel / diesel	103	55	3,2	1,2	2,7
Deltalános rakodók / Compact track loaders												
BOBCAT	T590	2213160	3283	1782	1972	3378	dízel / diesel	138	50,8	3	0,9	2,7
TORO DINGO	TX1000 NT	2213210	1283	860	1352	2560	dízel / diesel	44	18,6	2,1	0,5	1,3
TORO DINGO	TX1000 WT	2213210	1297	1040	1352	2560	dízel / diesel	44	18,6	2,1	0,5	1,4
Törzscsuklós rakodók / Articulated loaders												
JCB	403 SP	2215118	2850	1010	2200	4686	dízel / diesel	20	18,5	2,7	1,1	1,1
WEIDEMANN	1160	2215118	1910	900	2240	3980	dízel / diesel	20	17,9	2,7	0,5	0,9
WEIDEMANN	1160-T80	2215118	1910	900	2240	3980	dízel / diesel	20	23,4	2,7	0,5	0,9
WEIDEMANN	1350CC45	2215119	2550	1040	2220	4560	dízel / diesel	50	31,4	3	0,8	1,6
WEIDEMANN	1380	2215119	2950	1040	2260	4420	dízel / diesel	50	31,4	2,7	0,8	2,1
WEIDEMANN	1390	2215119	3200	1020	2340	4820	dízel / diesel	50	33,3	2,4	0,8	2,1
WEIDEMANN	3070CX80	2215121	4390	1530	2350	5600	dízel / diesel	90	55,1	3,3	1,6	2,8
WEIDEMANN	3080LPT	2215121	5000	1530	2450	5930	dízel / diesel	82	55,4	5	1,6	2,4
JCB	TM180	2215121	5983	1736	2460	6003	dízel / diesel	80	43,5	4,3	2,3	4,53
WEIDEMANN	1160E	2215140	2350	1044	2257	3983	elektromos / electric		6,5	2,4	1,35	1,4



FÖLDMUNKAGÉPEK / EARTH MOVING MACHINES

SZERELÉKEK / ATTACHMENTS

MEGNEVEZÉS / NAME	SZÉLESSÉG / WIDTH (MM)	ÜRTARTALOM-PŰŐZŐVA / CAPACITY (M ³)	BOBCAT S630	BOBCAT S650	JCB 155	JCB 210	JCB 225	JCB 250	BOBCAT T590	TORO DINGO TX1000 NT	TORO DINGO TX1000 WT	JCB 403 SP	WEIDEMANN 1160 / 1160 T80	WEIDEMANN 1350CC45 / 1380	WEIDEMANN 3070CX80 / 3080LPT	WEIDEMANN 1350CC45 / 1390	JCB TM180	WEIDEMANN 1160E
Árokásó / Trencher Head										•	•							
Bálafogó / Round bale gripper																		•
Bálatüske / Bale spear															•	•	•	•
Hidraulikus bontókalapács / Hydraulic breaker			•	•					•								•	
Kanál / Bucket	1 000									•	•							
Kanál / Bucket	1 050	0,2											•	•	•	•		•
Kanál / Bucket	1 100	0,4											•	•	•	•		
Kanál / Bucket	1 200	0,2										•						
Kanál / Bucket	1 300	0,7											•	•				•
Kanál / Bucket	1 400	0,7											•	•	•			
Kanál / Bucket	1 700	0,4			•	•	•	•										
Kanál / Bucket	1 850	0,4			•	•	•	•										
Kanál / Bucket	2 100	1,2													•			
Kanál / Bucket	2 150	0,5			•	•	•	•										•
Körmös kanál / Digging bucket	1 700	0,4			•	•	•	•										
Körmös kanál / Digging bucket	1 850	0,5	•	•					•									
Keskeny raklapvilla / Narrow pallet fork					•	•	•	•										
Raklapvilla / Pallet fork			•	•	•	•	•	•	•	•	•	•	•	•	•	•	•	•
Seprőgép nedves / Sweeper wet	2 900															•		
Seprőgép száraz / Sweeper dry	2 900															•		
Talajfúró / Earth auger	Ø150													•				•
Talajfúró / Earth auger	Ø230													•				•
Talajfúró / Earth auger	Ø300									•	•			•				•
Talajfúró / Earth auger	Ø600									•	•							
Trágyavilla hidraulikus fogóval Power grab bucket	1 100													•	•	•		
Trágyavilla hidraulikus fogóval Power grab bucket	1 900															•		
Villahosszabbító / Fork extension	1 800				•	•	•					•	•					•



KANÁL



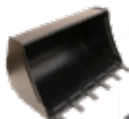
TRÁGYAVILLA



BÁLAFOGÓ



BÁLATÜSKÉ



KÖRMÖS KANÁL



TALAJFÚRÓ



RAKLAPVILLA



SEPRŐGÉP



ÁROKÁSÓ

FÖLDMUNKAGÉPEK / EARTH MOVING MACHINES



CSÚSZÓKORMÁNYZÁSÚ RAKODÓK / SKID STEER LOADERS



GYÁRTÓ / BRAND	JCB
Modell / Model	155
Objektum típuskód / Type no.	2213150
Tömeg / Weight (kg)	2 955
Szélesség / Width (m)	1,68
Magasság / Height (m)	1,98
Hosszúság / Length (m)	3,49
Erőforrás / Power Supply	dízel
Üzemanyag tartály mérete / Fuel tank capacity (l)	98,0
Motor teljesítménye / Power (kW)	42,0
Billentési magasság / Pin Height (m)	3,00
Ajánlott emelési súly / Lift capacity (t)	0,70
Max.emelési súly / Tipping load (t)	1,77

Szerelések

raklapvilla,
kanál, körmös kanál



GYÁRTÓ / BRAND	JCB
Modell / Model	210
Objektum típuskód / Type no.	2213150
Tömeg / Weight (kg)	3 123
Szélesség / Width (m)	1,52
Magasság / Height (m)	1,98
Hosszúság / Length (m)	3,49
Erőforrás / Power Supply	dízel
Üzemanyag tartály mérete / Fuel tank capacity (l)	98,0
Motor teljesítménye / Power (kW)	55,0
Billentési magasság / Pin Height (m)	2,84
Ajánlott emelési súly / Rated operating capacity (t)	0,96
Max.emelési súly / Tipping load (t)	2,03

Szerelések

raklapvilla,
kanál, körmös kanál



GYÁRTÓ / BRAND	BOBCAT
Modell / Model	S630
Objektum típuskód / Type no.	2213150
Tömeg / Weight (kg)	3 452
Szélesség / Width (m)	1,88
Magasság / Height (m)	2,07
Hosszúság / Length (m)	3,47
Erőforrás / Power Supply	dízel
Üzemanyag tartály mérete / Fuel tank capacity (l)	103,0
Motor teljesítménye / Power (kW)	55,4
Billentési magasság / Pin Height (m)	3,15
Ajánlott emelési súly / Rated operating capacity (t)	1,20
Max.emelési súly / Tipping load (t)	2,00

Szerelések

raklapvilla,
körmös kanál,
hidraulikus
bontókalapács





FÖLDMUNKAGÉPEK / EARTH MOVING MACHINES

CSÚSZÓKORMÁNYZÁSÚ RAKODÓK / SKID STEER LOADERS



GYÁRTÓ / BRAND	BOBCAT
Modell / Model	S650
Objektum típuskód / Type no.	2213150
Tömeg / Weight (kg)	3 650
Szélesség / Width (m)	1,88
Magasság / Height (m)	1,98
Hosszúság / Length (m)	3,47
Erőforrás / Power Supply	dízel
Üzemanyag tartály mérete / Fuel tank capacity (l)	103
Motor teljesítménye / Power (kW)	55,4
Billentési magasság / Pin Height (m)	3,15
Ajánlott emelési súly / Rated operating capacity (t)	1,2
Max.emelési súly / Tipping load (t)	2,0
Szerelések	raklapvilla, kормós kanál, hidraulikus bontókalapács



GYÁRTÓ / BRAND	JCB
Modell / Model	225
Objektum típuskód / Type no.	2213150
Tömeg / Weight (kg)	2 960
Szélesség / Width (m)	1,82
Magasság / Height (m)	2,09
Hosszúság / Length (m)	3,69
Erőforrás / Power Supply	dízel
Üzemanyag tartály mérete / Fuel tank capacity (l)	103,0
Motor teljesítménye / Power (kW)	55,0
Billentési magasság / Pin Height (m)	3,17
Ajánlott emelési súly / Rated operating capacity (t)	0,94
Max.emelési súly / Tipping load (t)	1,80
Szerelések	raklapvilla, kanál, kormós kanál



GYÁRTÓ / BRAND	JCB
Modell / Model	250
Objektum típuskód / Type no.	2213150
Tömeg / Weight (kg)	3 726
Szélesség / Width (m)	1,90
Magasság / Height (m)	2,10
Hosszúság / Length (m)	3,80
Erőforrás / Power Supply	dízel
Üzemanyag tartály mérete / Fuel tank capacity (l)	103,3
Motor teljesítménye / Power (kW)	55,0
Billentési magasság / Pin Height (m)	3,20
Ajánlott emelési súly / Rated operating capacity (t)	1,15
Max.emelési súly / Tipping load (t)	2,67
Szerelések	raklapvilla, kanál, kormós kanál

FÖLDMUNKAGÉPEK / EARTH MOVING MACHINES



DELTALÁNCOS RAKODÓK / COMPACT TRACK LOADERS



GYÁRTÓ / BRAND	BOBCAT
Modell / Model	T590
Objektum típuskód / Type no.	2213160
Tömeg / Weight (kg)	3283
Szélesség / Width (m)	1,78
Magasság / Height (m)	1,97
Hosszúság / Length (m)	3,38
Erőforrás / Power Supply	dízel
Üzemanyag tartály mérete / Fuel tank capacity (l)	138
Motor teljesítménye / Power (kW)	50,8
Billentési magasság / Pin Height (m)	3,00
Ajánlott emelési súly / Rated operating capacity (t)	0,9
Max.emelési súly / Tipping load (t)	2,7

Szerelések



raklapvilla, körmös kanál, hidraulikus bontókalapács



GYÁRTÓ / BRAND	TORO DINGO
Modell / Model	TX1000 NT
Objektum típuskód / Type no.	2213210
Tömeg / Weight (kg)	1 283
Szélesség / Width (m)	0,86
Magasság / Height (m)	1,35
Hosszúság / Length (m)	2,56
Erőforrás / Power Supply	dízel
Üzemanyag tartály mérete / Fuel tank capacity (l)	44
Motor teljesítménye / Power (kW)	18,6
Billentési magasság / Pin Height (m)	2,1
Ajánlott emelési súly / Rated operating capacity (t)	0,5
Max.emelési súly / Tipping load (t)	1,3

Szerelések



árokásó, kanál, talajfúró, raklapvilla



GYÁRTÓ / BRAND	TORO DINGO
Modell / Model	TX1000 WT
Objektum típuskód / Type no.	2213210
Tömeg / Weight (kg)	1 297
Szélesség / Width (m)	1,04
Magasság / Height (m)	1,35
Hosszúság / Length (m)	2,56
Erőforrás / Power Supply	dízel
Üzemanyag tartály mérete / Fuel tank capacity (l)	44
Motor teljesítménye / Power (kW)	18,6
Billentési magasság / Pin Height (m)	2,1
Ajánlott emelési súly / Rated operating capacity (t)	0,5
Max.emelési súly / Tipping load (t)	1,4

Szerelések



árokásó, kanál, talajfúró, raklapvilla



FÖLDMUNKAGÉPEK / EARTH MOVING MACHINES

TÖRZSCSUKLÓS RAKODÓK / ARTICULATED LOADERS



GYÁRTÓ / BRAND	JCB
Modell / Model	403 SP
Objektum típuskód / Type no.	2215118
Tömeg / Weight (kg)	2 850
Szélesség / Width (m)	1,01
Magasság / Height (m)	2,2
Hosszúság / Length (m)	4,69
Erőforrás / Power Supply	dízel/elektromos
Üzemanyag tartály mérete / Fuel tank capacity (l)	20,0
Motor teljesítménye / Power (kW)	18,5
Billentési magasság / Pin Height (m)	2,70
Ajánlott emelési súly / Rated operating capacity (t)	1,10
Max.emelési súly / Tipping load (t)	1,10
Szerelések	raklapvilla, villahosszabbító



GYÁRTÓ / BRAND	WEIDEMANN
Modell / Model	1160/1160E
Objektum típuskód / Type no.	2215118/2215140
Tömeg / Weight (kg)	1 910/2 350
Szélesség / Width (m)	0,90/1,04
Magasság / Height (m)	2,24/2,26
Hosszúság / Length (m)	3,98
Erőforrás / Power Supply	dízel/elektromos
Üzemanyag tartály mérete / Fuel tank capacity (l)	20,0/-
Motor teljesítménye / Power (kW)	17,9/6,5
Billentési magasság / Pin Height (m)	2,74/2,40
Ajánlott emelési súly / Rated operating capacity (t)	0,50/1,35
Max.emelési súly / Tipping load (t)	0,91/1,40
Szerelések	raklapvilla, kanál



GYÁRTÓ / BRAND	WEIDEMANN
Modell / Model	1160-T80
Objektum típuskód / Type no.	2215118
Tömeg / Weight (kg)	1 910
Szélesség / Width (m)	0,90
Magasság / Height (m)	2,24
Hosszúság / Length (m)	3,98
Erőforrás / Power Supply	dízel
Üzemanyag tartály mérete / Fuel tank capacity (l)	20,0
Motor teljesítménye / Power (kW)	23,4
Billentési magasság / Pin Height (m)	2,74
Ajánlott emelési súly / Rated operating capacity (t)	0,50
Max.emelési súly / Tipping load (t)	0,91
Szerelések	raklapvilla, kanál



FÖLDMUNKAGÉPEK / EARTH MOVING MACHINES



TÖRZSCSUKLÓS RAKODÓK / ARTICULATED LOADERS



GYÁRTÓ / BRAND	WEIDEMANN
Modell / Model	1350CC45
Objektum típuskód / Type no.	2215119
Tömeg / Weight (kg)	2 550
Szélesség / Width (m)	1,04
Magasság / Height (m)	2,22
Hosszúság / Length (m)	4,56
Erőforrás / Power Supply	dízel
Üzemanyag tartály mérete / Fuel tank capacity (l)	50,0
Motor teljesítménye / Power (kW)	31,4
Billentési magasság / Pin Height (m)	3,00
Ajánlott emelési súly / Rated operating capacity (t)	0,50
Max.emelési súly / Tipping load (t)	1,60

Szerelések



raklapvilla, bálafogó,
bátatúske, trágyavilla,
kanál, seprőgép
szerelek, talajfúró



GYÁRTÓ / BRAND	WEIDEMANN
Modell / Model	1380/1390
Objektum típuskód / Type no.	2215119
Tömeg / Weight (kg)	2 950/3200
Szélesség / Width (m)	1,04/1,02
Magasság / Height (m)	2,26/2,34
Hosszúság / Length (m)	4,42/4,82
Erőforrás / Power Supply	dízel
Üzemanyag tartály mérete / Fuel tank capacity (l)	50,0
Motor teljesítménye / Power (kW)	31,4/33,3
Billentési magasság / Pin Height (m)	2,69/2,38
Ajánlott emelési súly / Rated operating capacity (t)	0,80/2,80
Max.emelési súly / Tipping load (t)	2,07/2,10

Szerelések



raklapvilla, bálafogó,
bátatúske, trágyavilla,
kanál, seprőgép
szerelek, talajfúró



GYÁRTÓ / BRAND	WEIDEMANN
Modell / Model	3070CX80
Objektum típuskód / Type no.	2215121
Tömeg / Weight (kg)	4 390
Szélesség / Width (m)	1,53
Magasság / Height (m)	2,35
Hosszúság / Length (m)	5,60
Erőforrás / Power Supply	dízel
Üzemanyag tartály mérete / Fuel tank capacity (l)	90,0
Motor teljesítménye / Power (kW)	55,1
Billentési magasság / Pin Height (m)	3,25
Ajánlott emelési súly / Rated operating capacity (t)	1,60
Max.emelési súly / Tipping load (t)	2,80

Szerelések



raklapvilla, bálafogó,
bátatúske, trágyavilla,
kanál, seprőgép
szerelek, talajfúró



FÖLDMUNKAGÉPEK / EARTH MOVING MACHINES

TÖRZSCSUKLÓS RAKODÓK / ARTICULATED LOADERS



GYÁRTÓ / BRAND	WEIDEMANN
Modell / Model	3080LPT
Objektum típuskód / Type no.	2215121
Tömeg / Weight (kg)	5 000
Szélesség / Width (m)	1,53
Magasság / Height (m)	2,45
Hosszúság / Length (m)	5,93
Erőforrás / Power Supply	dízel
Üzemanyag tartály mérete / Fuel tank capacity (l)	82,0
Motor teljesítménye / Power (kW)	55,4
Billentési magasság / Pin Height (m)	4,99
Ajánlott emelési súly / Rated operating capacity (t)	1,60
Max.emelési súly / Tipping load (t)	2,40

Szerelések



raklapvilla, bálafogó,
bálatúske, trágyavilla,
kanál, seprőgép
szerelek, talajfúró



GYÁRTÓ / BRAND	JCB
Modell / Model	TM 180
Objektum típuskód / Type no.	2215121
Tömeg / Weight (kg)	5 610
Szélesség / Width (m)	1,75
Magasság / Height (m)	2,46
Hosszúság / Length (m)	6,00
Erőforrás / Power Supply	dízel
Üzemanyag tartály mérete / Fuel tank capacity (l)	8,0
Motor teljesítménye / Power (kW)	43,5
Billentési magasság / Pin Height (m)	4,30
Ajánlott emelési súly / Rated operating capacity (t)	1,1
Max.emelési súly / Tipping load (t)	2,25

Szerelések



raklapvilla, bálafogó,
bálatúske, trágyavilla,
kanál, seprőgép
szerelek, talajfúró

FÖLDMUNKAGÉPEK / EARTH MOVING MACHINES



KOTRÓGÉPEK / EXCAVATORS

A markológép vagy kotrógép alapvetően a föld és talaj ásására, kotrására való, de ezeken kívül számos más munka is elvégezhető vele, ilyen például a rézsű készítés, vagy a hidraulikus kalapácsnak köszönhetően különböző bontási munkálatok. Flottánkban gumilánctalpas mini és midi kotrók találhatóak, melyek kiválóan alkalmazkodnak a terepviszonyokhoz, akár a nehezen megközelíthető területeken is könnyedén alkalmazhatóak. Emellett nagy előnye még a kotrógépeknek, hogy könnyűek és könnyen szállíthatók.

A gépekhez gépkezelő szolgáltatás is igénybe vehető.



KOTRÓGÉPEK / TRACKED LOADERS

GYÁRTÓ / BRAND	MODELL / MODEL	OBJEKTUM TÍPUSKÓD / TYPE NO.	TÖMEG / WEIGHT (KG)	SZÉLESSÉG / WIDTH (MM)	MAGASSÁG / HEIGHT (MM)	HOSSZÚSÁG / LENGTH (MM)	ERŐFORRÁS / POWER SUPPLY	ÜZEMANYAG TARTÁLY MÉRETE / FUEL TANK CAPACITY (L)	MOTOR TELJESÍTMÉNYE / POWER (KW)	KOTRÁSI MÉLYSÉG / DIGGING DEPTH (M)	KOTRÁSI ERŐ / TRACTIVE EFFORT (KN)	KINYÚLÁS-TALAJSZINTEN / DIGGING REACH (M)
Minikotrók / Mini excavators												
JCB	19C	2113111	1 943	980	2 330	3 860	dízel / diesel	18,5	10,8	2,66	18,0	4,22
JCB	8018 CTS	2113111	1 822	980	2 320	3 270	dízel / diesel	23,5	14,7	2,73	13,8	4,07
JCB	8026/ 8026 CTS	2113121	2 867	1 500	2 400	4 400	dízel / diesel	56,0	18,4	3,05	23,0	4,66
XCMG	XE27E	2113121	2 780	1 500	2 580	4 190	dízel / diesel	33,0	15,4	2,31	23,0	4,75
JCB	36C-1	2113130	3 759	1 555	2 482	4 800	dízel / diesel	50,0	18,4	3,51	32	5,31
JCB	48Z-1	2113140	4 792	1 950	2 550	5 350	dízel / diesel	76,0	33,1	3,53	38,0	5,71
JCB	19C1E	2113210	1 902	996	2 345	3 860	elektromos / electric	-	7,0	2,80	4,0	4,25
Midikotrók / Midi excavators												
JCB	60C	2113145	5 680	1 950	2 561	5 505	dízel / diesel	76,0	34,0	3,80	42,0	6,26
JCB	60C-2	2113145	5 680	1 950	2 561	5 505	dízel / diesel	76	34	3,8	42	6,26
XCMG	XE55E	2113145	5 700	1 960	2 555	5 340	dízel / diesel	68,0	30,7	3,64	44,5	6,11
JCB	65R-1	2113141	6 650	1 790	2 580	5 710	dízel / diesel	83,0	35,7	3,95	54,5	6,61
JCB	85Z-1	2113142	8 225	2 160	2 700	5 830	dízel / diesel	112,0	48,0	3,71	61,0	7,02
JCB	85Z-2	2113142	7 950	2 168	2 706	5 833	dízel / diesel	112,0	48,0	3,60	49,9	8,00
JCB	100C-2	2113147	9 760	2 300	2 706	6 860	dízel / diesel	112	55	4,94	72,2	5,49



FÖLDMUNKAGÉPEK / EARTH MOVING MACHINES

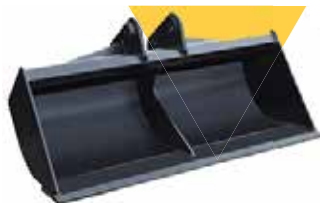
KOTRÓGÉPEK / EXCAVATORS

SZERELÉKEK / ATTACHMENTS

MEGNEVEZÉS / NAME	SZÉLESSÉG / WIDTH (MM)	JCB 19C	JCB 8018CTS	JCB 8026	JCB 8026CTS	XCMG XE27E	JCB 36-C1	JCB 48 Z-1	JCB 60C	JCB 60-C2	XCMG XE55E	JCB 65R-1	JCB 85Z-1	JCB 85Z-2	JCB 100C-2
Kotró kanál / GP bucket	300	•	•		•		•								•
Kotró kanál / GP bucket	400								•	•		•	•	•	
Kotró kanál / GP bucket	450	•		•		•	•	•	•	•	•	•	•	•	•
Kotró kanál / GP bucket	500		•		•										•
Kotró kanál / GP bucket	600	•	•	•	•		•	•	•	•	•	•	•	•	•
Kotró kanál / GP bucket	700		•		•										
Kotró kanál / GP bucket kanál	800		•	•	•				•	•	•	•	•		•
Kotró kanál / GP bucket	900								•	•		•	•		
Rézsű kanál / Ditch maintenance bucket	1 000	•													
Rézsű kanál / Ditch maintenance bucket	1 150		•		•										
Rézsű kanál / Ditch maintenance bucket	1 200			•			•	•			•				
Rézsű kanál / Ditch maintenance bucket	1 500								•	•		•	•		•
Hidraulikus bontókalapács / hydraulic breaker									•	•		•	•	•	•



KOTRÓ KANÁL



RÉZSŰ KANÁL



HIDRAULIKUS BONTÓKALAPÁCS

FÖLDMUNKAGÉPEK / EARTH MOVING MACHINES



MINIKOTRÓK / MINI EXCAVATORS



GYÁRTÓ / BRAND	JCB
Modell / Model	19C / 19C1E
Objektum típuskód / Type no.	2113111 / 2113210
Tömeg / Weight (kg)	1 943 / 1 902
Szélesség / Width (m)	0,98
Magasság / Height (m)	2,33
Hosszúság / Length (m)	3,86
Erőforrás / Power Supply	dízel / elektromos
Üzemanyag tartály mérete / Fuel tank capacity	18,5 / -
Motor teljesítménye / Power (kW)	10,8 / 7
Kotrás mélység / Digging depth (m)	2,660 / 2 800
Kotrás erő / Tractive effort (kN)	18,0 / 4,0
Kinyúlás talajszinten / Digging reach (m)	4,22
Szerelések	kotró kanál, rézsű kanál



GYÁRTÓ / BRAND	JCB
Modell / Model	8018CTS
Objektum típuskód / Type no.	2113111
Tömeg / Weight (kg)	1 822
Szélesség / Width (m)	0,99
Magasság / Height (m)	2,32
Hosszúság / Length (m)	3,26
Erőforrás / Power Supply	dízel
Üzemanyag tartály mérete / Fuel tank capacity (l)	23,5
Motor teljesítménye / Power (kW)	14,7
Kotrás mélység / Digging depth (m)	3,5
Kotrás erő / Tractive effort (kN)	13,8
Kinyúlás talajszinten / Digging reach (m)	4,07
Szerelések	kotró kanál, rézsű kanál



GYÁRTÓ / BRAND	JCB
Modell / Model	8026/8026CTS
Objektum típuskód / Type no.	2113121
Tömeg / Weight (kg)	2 867
Szélesség / Width (m)	1,50
Magasság / Height (m)	2,40
Hosszúság / Length (m)	4,08
Erőforrás / Power Supply	dízel
Üzemanyag tartály mérete / Fuel tank capacity (l)	56,0
Motor teljesítménye / Power (kW)	18,4
Kotrás mélység / Digging depth (m)	3,05
Kotrás erő / Tractive effort (kN)	23,0
Kinyúlás talajszinten / Digging reach (m)	4,66
Szerelések	kotró kanál, rézsű kanál





FÖLDMUNKAGÉPEK / EARTH MOVING MACHINES

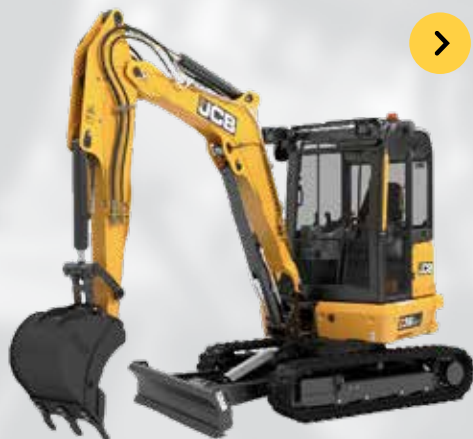
KOTRÓGÉPEK / EXCAVATORS



GYÁRTÓ / BRAND	XCMG XE27E
Modell / Model	XE27E
Objektum típuskód / Type no.	2113121
Tömeg / Weight (kg)	2 780
Szélesség / Width (m)	1,50
Magasság / Height (m)	2,58
Hosszúság / Length (m)	4,19
Erőforrás / Power Supply	dízel
Üzemanyag tartály mérete / Fuel tank capacity (l)	33
Motor teljesítménye / Power (kW)	15,4
Kotrás mélység / Digging depth (m)	2,31
Kotrás erő / Tractive effort (kN)	23,00
Kinyúlás talajszinten / Digging reach (m)	4,75

Szerelések

**kotró kanál,
rézsű kanál**



GYÁRTÓ / BRAND	JCB
Modell / Model	JCB 36C-1
Objektum típuskód / Type no.	2113130
Tömeg / Weight (kg)	3 759
Szélesség / Width (m)	1,55
Magasság / Height (m)	2,48
Hosszúság / Length (m)	4,80
Erőforrás / Power Supply	dízel
Üzemanyag tartály mérete / Fuel tank capacity (l)	50,0
Motor teljesítménye / Power (kW)	18,4
Kotrás mélység / Digging depth (m)	3,51
Kotrás erő / Tractive effort (kN)	32,0
Kinyúlás talajszinten / Digging reach (m)	5,31

Szerelések

**kotró kanál,
rézsű kanál**



GYÁRTÓ / BRAND	JCB
Modell / Model	48Z-1
Objektum típuskód / Type no.	2113140
Tömeg / Weight (kg)	4 792
Szélesség / Width (m)	1,95
Magasság / Height (m)	2,55
Hosszúság / Length (m)	5,35
Erőforrás / Power Supply	dízel
Üzemanyag tartály mérete / Fuel tank capacity (l)	76,0
Motor teljesítménye / Power (kW)	33,1
Kotrás mélység / Digging depth (m)	3,53
Kotrás erő / Tractive effort (kN)	38,0
Kinyúlás talajszinten / Digging reach (m)	5,71

Szerelések

**kotró kanál,
rézsű kanál,
hidraulikus
bontókalapács**



FÖLDMUNKAGÉPEK / EARTH MOVING MACHINES

MIDIKOTRÓK / MIDI EXCAVATORS



GYÁRTÓ / BRAND	JCB
Modell / Model	60C
Objektum típuskód / Type no.	2113145
Tömeg / Weight (kg)	5 680
Szélesség / Width (m)	1,95
Magasság / Height (m)	2,56
Hosszúság / Length (m)	5,51
Erfőorrás / Power Supply	dízel
Üzemanyag tartály mérete / Fuel tank capacity (l)	76,0
Motor teljesítménye / Power (kW)	34,0
Kotrás mélység / Digging depth (m)	3,80
Kotrás erő / Tractive effort (kN)	42,0
Kinyúlás talajszinten / Digging reach (m)	6,26

Szerelések kotró kanál,
rézsű kanál,



GYÁRTÓ / BRAND	JCB
Modell / Model	60C-2
Objektum típuskód / Type no.	210148
Tömeg / Weight (kg)	5 680
Szélesség / Width (m)	1,95
Magasság / Height (m)	2,56
Hosszúság / Length (m)	5,51
Erfőorrás / Power Supply	dízel / elektromos
Üzemanyag tartály mérete / Fuel tank capacity (l)	76
Motor teljesítménye / Power (kW)	34
Kotrás mélység / Digging depth (m)	3,800
Kotrás erő / Tractive effort (kN)	42,0
Kinyúlás talajszinten / Digging reach (m)	6,26

Szerelések kotró kanál,
rézsű kanál



GYÁRTÓ / BRAND	XCMG
Modell / Model	XE55E
Objektum típuskód / Type no.	2113145
Tömeg / Weight (kg)	5 700
Szélesség / Width (m)	1,96
Magasság / Height (m)	2,55
Hosszúság / Length (m)	5,34
Erfőorrás / Power Supply	dízel
Üzemanyag tartály mérete / Fuel tank capacity (l)	68
Motor teljesítménye / Power (kW)	30,7
Kotrás mélység / Digging depth (m)	3,64
Kotrás erő / Tractive effort (kN)	44,5
Kinyúlás talajszinten / Digging reach (m)	6,11

Szerelések kotró kanál,
rézsű kanál,
hidraulikus
bontókalapács





FÖLDMUNKAGÉPEK / EARTH MOVING MACHINES

MIDIKOTRÓK / MIDI EXCAVATORS



GYÁRTÓ / BRAND	JCB
Modell / Model	65R-1
Objektum típuskód / Type no.	2113141
Tömeg / Weight (kg)	6 650
Szélesség / Width (m)	1,79
Magasság / Height (m)	2,58
Hosszúság / Length (m)	5,71
Erőforrás / Power Supply	dízel
Üzemanyag tartály mérete / Fuel tank capacity (l)	83,0
Motor teljesítménye / Power (kW)	35,7
Kotrás mélység / Digging depth (m)	3,95
Kotrás erő / Tractive effort (kN)	54,5
Kinyúlás talajszinten / Digging reach (m)	6,61

Szerelések



kotró kanál,
rézsű kanál,
hidraulikus
bontókalapács



GYÁRTÓ / BRAND	JCB
Modell / Model	85Z-1
Objektum típuskód / Type no.	2113142
Tömeg / Weight (kg)	8 225
Szélesség / Width (m)	2,16
Magasság / Height (m)	2,70
Hosszúság / Length (m)	5,83
Erőforrás / Power Supply	dízel
Üzemanyag tartály mérete / Fuel tank capacity (l)	112,0
Motor teljesítménye / Power (kW)	48,0
Kotrás mélység / Digging depth (m)	3,71
Kotrás erő / Tractive effort (kN)	61,0
Kinyúlás talajszinten / Digging reach (m)	7,02

Szerelések



kotró kanál,
rézsű kanál,
hidraulikus
bontókalapács

FÖLDMUNKAGÉPEK / EARTH MOVING MACHINES



MIDIKOTRÓK / MIDI EXCAVATORS



GYÁRTÓ / BRAND	JCB
Modell / Model	85Z-2
Objektum típuskód / Type no.	2113142
Tömeg / Weight (kg)	7 950
Szélesség / Width (m)	2,16
Magasság / Height (m)	2,70
Hosszúság / Length (m)	5,83
Erőforrás / Power Supply	dízel
Üzemanyag tartály mérete / Fuel tank capacity (l)	112,0
Motor teljesítménye / Power (kW)	48,0
Kotrás mélység / Digging depth (m)	3,60
Kotrás erő / Tractive effort (kN)	49,9
Kinyúlás talajszinten / Digging reach (m)	8,00

Szerelések **kotró kanál, rézsű kanál, hidraulikus bontókalapács**



GYÁRTÓ / BRAND	JCB
Modell / Model	100C-2
Objektum típuskód / Type no.	2113147
Tömeg / Weight (kg)	9 760
Szélesség / Width (m)	2,30
Magasság / Height (m)	2,55
Hosszúság / Length (m)	2,86
Erőforrás / Power Supply	dízel
Üzemanyag tartály mérete / Fuel tank capacity (l)	112
Motor teljesítménye / Power (kW)	55,0
Kotrás mélység / Digging depth (m)	4,94
Kotrás erő / Tractive effort (kN)	72,2
Kinyúlás talajszinten / Digging reach (m)	5,49

Szerelések **kotró kanál, rézsű kanál, hidraulikus bontókalapács**





FÖLDMUNKAGÉPEK / EARTH MOVING MACHINES

ÚTHENGEREK / TANDEM ROLLERS



Az úthenger talajtömöritésre való földmunkagép. Jellemzően útépitéseken dolgoznak, de talajművelésre is kiválóan használhatók. A ráúllós önjáró gépek két azonos dobszélességű paláttal rendelkeznek. A gépekhez akár gépkezelő szolgáltatás is igénybe vehető.

GYÁRTÓ / BRAND	MODELL / MODEL	OBJEKTUM TÍPUSKÓD / TYPE NO.	TÖMEG / WEIGHT (KG)	SZÉLESSÉG / WIDTH (MM)	MAGASSÁG / HEIGHT (MM)	HOSSZÚSÁG / LENGTH (MM)	ERŐFORRÁS / POWER SUPPLY	ÜZEMANYAG TARTÁLY MÉRETE / FUEL TANK CAPACITY (L)	DOB SZÉLESSÉGE / DRUM WIDTH (MM)
JUHLÁBHENGEREK / TRENCH ROLLERS									
WEBER	MC85	4422460	1 628	820	1 300	2 002	dízel / diesel		820
ÚTHENGEREK / TANDEM ROLLERS									
JCB	VMT 160-100	4422551	1 813	1 080	2 320	2 140	dízel / diesel	45	1000
JCB	CT 260-120	4422552	2740	1295	2510	2490	dízel / diesel	46	1200
JCB	VMT 260-120	4422552	2 940	1 285	2 480	2 490	dízel / diesel	95	1200

FÖLDMUNKAGÉPEK / EARTH MOVING MACHINES



ÚTHENGEREK / TANDEM ROLLERS



GYÁRTÓ / BRAND	WEBER
Modell / Model	MC85
Objektum típuskód / Type no.	4422460
Tömeg / Weight (kg)	1 628
Szélesség / Width (m)	0,82
Magasság / Height (m)	1,30
Hosszúság / Length (m)	2,00
Erőforrás / Power Supply	dízel
Üzemanyag tartály mérete / Fuel tank capacity (L)	
Dob szélessége / Drum width (mm)	820



GYÁRTÓ / BRAND	JCB
Modell / Model	VMT 160-100
Objektum típuskód / Type no.	4422551
Tömeg / Weight (kg)	1 970
Szélesség / Width (m)	1,15
Magasság / Height (m)	2,32
Hosszúság / Length (m)	2,14
Erőforrás / Power Supply	dízel
Üzemanyag tartály mérete / Fuel tank capacity (L)	45
Dob szélessége / Drum width (mm)	1 000



GYÁRTÓ / BRAND	JCB
Modell / Model	CT260-120
Objektum típuskód / Type no.	4422552
Tömeg / Weight (kg)	2 740
Szélesség / Width (m)	1,29
Magasság / Height (m)	2,51
Hosszúság / Length (m)	2,49
Erőforrás / Power Supply	dízel
Üzemanyag tartály mérete / Fuel tank capacity (L)	46
Dob szélessége / Drum width (mm)	1 200



GYÁRTÓ / BRAND	JCB
Modell / Model	VMT 260-120
Objektum típuskód / Type no.	4422552
Tömeg / Weight (kg)	2 940
Szélesség / Width (m)	1,36
Magasság / Height (m)	2,48
Hosszúság / Length (m)	2,49
Erőforrás / Power Supply	dízel
Üzemanyag tartály mérete / Fuel tank capacity (L)	95
Dob szélessége / Drum width (mm)	1 200





FÖLDMUNKAGÉPEK / EARTH MOVING MACHINES

DÖMPEREK / DUMPERS



A dömpereket elsősorban építési munkák során használják, feladatuk az építési anyagok helyszínre szállítása, illetve a keletkezett építési hulladék, szemét, törmelék elszállítása, de használják még bányákban is a kitermelt föld elhordására, illetve egyéb speciális feladatok ellátására is.

Négykerék meghajtásúak, hidraulikus sebességváltóval vannak felszerelve. Fő előnyük a kényelmes kivitelezés, a biztonság, a szervizelhetőség és a könnyű használat. A gépekhez akár gépkezelő szolgáltatás is igénybe vehető.

DÖMPEREK / DUMPERS

GYÁRTÓ / BRAND	MODELL / MODEL	OBJEKTUM TÍPUSKÓD / TYPE NO.	TÖMEG / WEIGHT (KG)	SZÉLESSÉG / WIDTH (MM)	MAGASSÁG / HEIGHT (MM)	HOSSZÚSÁG / LENGTH (MM)	ERŐFORRÁS / POWER SUPPLY	ÜZEMANYAG TARTÁLY MÉRETE / FUEL TANK CAPACITY (L)	MAX. EMELESI SÚLY / MAX. LOAD CAPACITY (T)
BELLE	BMD300	1581530	155	716	925	1 588	benzin / petrol	2,5	0,3
MESSERSI	TC 85	1225570	600	800	1 633	1 762	benzin / petrol	22	0,85
JCB	1T-2	1213150	1 515	980	2 602	3 095	dízel / diesel	30	1,00
JCB	3T-1	1213140	2 325	1 650	2 835	3 758	dízel / diesel	35	3,00



GYÁRTÓ / BRAND	BELLE
Modell / Model	BMD300
Objektum típuskód / Type no.	1581530
Tömeg / Weight (kg)	155
Szélesség / Width (m)	0,71
Magasság / Height (m)	0,93
Hosszúság / Length (m)	1,59
Erőforrás / Power Supply	benzin
Üzemanyag tartály mérete / Fuel tank capacity (l)	2,5
Max.emelési súly / Tipping load (t)	0,3



3,5 t

FÖLDMUNKAGÉPEK / EARTH MOVING MACHINES



DÖMPEREK / DUMPERS



GYÁRTÓ / BRAND	MESSERSI
Modell / Model	TC85
Objektum típuskód / Type no.	1225570
Tömeg / Weight (kg)	600
Szélesség / Width (m)	0,80
Magasság / Height (m)	1,63
Hosszúság / Length (m)	1,76
Erőforrás / Power Supply	benzin
Üzemanyag tartály mérete / Fuel tank capacity (l)	22
Max.emelési súly / Tipping load (t)	0,85



GYÁRTÓ / BRAND	JCB
Modell / Model	1T-2
Objektum típuskód / Type no.	1213150
Tömeg / Weight (kg)	1 515
Szélesség / Width (m)	0,98
Magasság / Height (m)	2,60
Hosszúság / Length (m)	3,09
Erőforrás / Power Supply	dízel
Üzemanyag tartály mérete / Fuel tank capacity (l)	30
Max.emelési súly / Tipping load (t)	1,00



GYÁRTÓ / BRAND	JCB
Modell / Model	3T-1
Objektum típuskód / Type no.	1213140
Tömeg / Weight (kg)	2 325
Szélesség / Width (m)	1,65
Magasság / Height (m)	2,84
Hosszúság / Length (m)	3,76
Erőforrás / Power Supply	dízel
Üzemanyag tartály mérete / Fuel tank capacity (l)	35
Max.emelési súly / Tipping load (t)	3,00



profirent
több mint gépkölcsönző

EMELŐGÉPEK

EMELŐGÉPEK ACCESS EQUIPMENTS





Emelőink biztonságos és hatékony alternatíváját nyújtják a létráknak így ideális választás lehet épületkarbantartáshoz pl: tisztítás, festés, mázolás, általános épületkarbantartás, szűk raktárak, villanszerelési munkálatok. Egyszerűen kezelhető, manőverezhető. Kompakt méreteik és formáik miatt alkalmas keskeny helyeken történő munkavégzéshez. Nyomot nem hagyó kerekekkel rendelkeznek. A biztonságot pedig lehetővé teszi az automatikus fékezőrendszer kosárbalépéskor.

LOW LEVEL ACCESS										
GYÁRTÓ / BRAND	MODELL / MODEL	OBJEKTUM TÍPUSKÓD / TYPE NO.	TÖMEG / WEIGHT (KG)	SZÉLESSÉG / WIDTH (MM)	MAGASSÁG / HEIGHT (MM)	HOSSZUSÁG / LENGTH (MM)	JÁRÓLAP MAGASSÁG / PLATFORM HEIGHT (M)	KOSÁR TEHERBÍRÁSA / LOAD CAPACITY (KG)	KERÉKMEGHAJTÁS / DRIVE	KERÉK TÍPUSA / WHEEL TYPE
JLG	PECOLIFT	7323110	180	700	1550	990	1,5	150	2 kerék / 2 wheel	Beltéri / Indoor
JLG	ECOLIFT	7323120	305	700	1940	1280	2,2	150	2 kerék / 2 wheel	Beltéri / Indoor
SNORKEL	S3010P	7331003	370	750	1800	1200	3	240	2 kerék / 2 wheel	Beltéri / Indoor
SNORKEL	S3010E	7331006	495	770	1800	1260	3	227	2 kerék / 2 wheel	Beltéri / Indoor



EMELŐGÉPEK / ACCESS EQUIPMENTS

LOW LEVEL ACCESS



GYÁRTÓ / BRAND	JLG
Modell / Model	PECOLIFT
Objektum típuskód / Type no.	7323110
Tömeg / Weight (kg)	180
Szélesség / Width (m)	0,70
Magasság / Height (m)	1,55
Hosszúság / Length (m)	0,99
Erőforrás / Power Supply	akkumulátor
Járólap magasság / Platform height (m)	1,5
Kosár teherbírása / Load capacity (kg)	150
Kerékmeghajtás / Wheel drive	2 kerék
Kerék típusa / Wheel type	Beltéri



GYÁRTÓ / BRAND	JLG
Modell / Model	ECOLIFT
Objektum típuskód / Type no.	7323120
Tömeg / Weight (kg)	305
Szélesség / Width (m)	0,70
Magasság / Height (m)	1,55
Hosszúság / Length (m)	0,99
Erőforrás / Power Supply	akkumulátor
Járólap magasság / Platform height (m)	2,2
Kosár teherbírása / Load capacity (kg)	227
Kerékmeghajtás / Wheel drive	2 kerék
Kerék típusa / Wheel type	Beltéri





GYÁRTÓ / BRAND	SNORKEL
Modell / Model	S3010P
Objektum típuskód / Type no.	7331003
Tömeg / Weight (kg)	370
Szélesség / Width (m)	0,77
Magasság / Height (m)	1,80
Hosszúság / Length (m)	1,20
Erőforrás / Power Supply	akkumulátor
Járólap magasság / Platform height (m)	3
Kosár teherbírása / Load capacity (kg)	240
Kerékmeghajtás / Wheel drive	2 kerék
Kerék típusa / Wheel type	Beltéri



GYÁRTÓ / BRAND	SNORKEL
Modell / Model	S3010E
Objektum típuskód / Type no.	7331006
Tömeg / Weight (kg)	495
Szélesség / Width (m)	0,77
Magasság / Height (m)	1,80
Hosszúság / Length (m)	1,26
Erőforrás / Power Supply	akkumulátor
Járólap magasság / Platform height (m)	3
Kosár teherbírása / Load capacity (kg)	227
Kerékmeghajtás / Wheel drive	2 kerék
Kerék típusa / Wheel type	Beltéri





EMELŐGÉPEK / ACCESS EQUIPMENTS

ELEKTROMOS OLLÓS EMELŐK / ELECTRIC SCISSOR LIFTS

Az önjáró ollós emelők különböző szerelési munkáknál használhatók. Könnyen kezelhető, beltéri, nyomot nem hagyó kerekkel rendelkeznek, illetve akkumulátoros meghajtásúak. A gépek megemelt platform mellett is képesek menetelni. Több méretben tudunk biztosítani gépet, például a flottánkban található egyes emelők 15,8 méterig is tudnak emelni, és 450 kg teherbírást is képesek elbírní. Ugyanakkor a szűk helyeken a 0,81 m széles gépeinkkel is könnyen tudnak dolgozni/sem okoz gondot a munkavégzés. A gépekhez akár gépkezelő szolgáltatás is igénybe vehető.



ELEKTROMOS OLLÓS EMELŐK / ELECTRIC SCISSOR LIFTS

GYÁRTÓ / BRAND	MODELL / MODEL	OBJEKTUM TÍPUSKÓD / TYPE NO.	TÖMEG / WEIGHT (KG)	SZÉLESSÉG / WIDTH (MM)	MAGASSÁG / HEIGHT (MM)	HOSSZÚSÁG / LENGTH (MM)	JÁRÓLAP MAGASSÁG / PLATFORM HEIGHT (M)	MAX. KINYÚLÁS / EXTENSION OUTREACH (M)	KOSÁR TEHERBÍRÁSA / LOAD CAPACITY (KG)	KERÉKMEGHAJTÁS / DRIVE	KERÉK TÍPUSA / WHEEL TYPE
JCB	S1530E	7331010	1 330	770	2110/1820	1 780	4,50	0,90	280	2 kerék / 2 wheel	Beltéri / Indoor
GENIE	GS1932	7331110	1 503	810	2 110 / 1 760	1 820	5,80	0,90	227	2 kerék / 2 wheel	Beltéri / Indoor
JCB	S1930E	7331110	1 526	760	2 120/1 860	1 780	5,80	0,90	230	2 kerék / 2 wheel	Beltéri / Indoor
SKYJACK	SJIII 3219	7331110	1 170	800	1 990	1 780	5,79	0,90	249	2 kerék / 2 wheel	Beltéri / Indoor
GENIE	GS2632	7331120	2 336	820	2 260/1 920	2 440	7,92	1,00	227	2 kerék / 2 wheel	Beltéri / Indoor
GENIE	GS2646	7331220	2 447	1 170	2 260/1 680	2 410	7,92	0,90	454	2 kerék / 2 wheel	Beltéri / Indoor
JCB	S2632E	7331120	2 062	810	2 350/1 960	2 390	8,10	0,90	250	2 kerék / 2 wheel	Beltéri / Indoor
JCB	S2646E	7331220	2 528	1 150	2 350/1 960	2 390	8,10	0,90	450	2 kerék / 2 wheel	Beltéri / Indoor
JLG	2646ES	7331220	2 550	1 170	2 390/2 010	2 500	7,92	1,27	454	2 kerék / 2 wheel	Beltéri / Indoor
GENIE	GS3246	7331230	2 812	1 170	2 390/1 800	2 410	9,75	0,91	318	2 kerék / 2 wheel	Beltéri / Indoor
HAULOTTE	COMPACT10	7331220	2 330	1 200	1 700	2 310	8,14	1,00	450	2 kerék / 2 wheel	Beltéri / Indoor
HAULOTTE	COMPACT12	7331230	2 630	1 200	2 390/1 800	2 460	10,00	1,10	300	2 kerék / 2 wheel	Beltéri / Indoor
JCB	S3246E	7331230	2 646	1 150	2 480/1 860	2 390	10,00	0,90	320	2 kerék / 2 wheel	Beltéri / Indoor
JLG	3246ES	7331230	2 725	1 170	2 390/1 800	2 500	9,68	0,90	318	2 kerék / 2 wheel	Beltéri / Indoor
GENIE	GS4047	7331240	3 260	1 190	2 540/1 880	2 800	11,89	0,91	249	2 kerék / 2 wheel	Beltéri / Indoor
HAULOTTE	COMPACT14	7331240	3 175	1 200	2 500/2 080	2 450	11,80	0,90	350	2 kerék / 2 wheel	Beltéri / Indoor
JCB	S4046E	7331240	2 996	1 150	2 600/1 980	2 390	11,90	0,90	320	2 kerék / 2 wheel	Beltéri / Indoor
XCMG	XG1412AC	7331240	3 150	1 190	2 060	2 267	11,80	0,90	320	2 kerék / 2 wheel	Beltéri / Indoor
JCB	S4550E	7331250	3 366	1 250	2 600/2 200	2 760	13,80	0,90	227	2 kerék / 2 wheel	Beltéri / Indoor
HAULOTTE	HS18 E PRO	7331251	8 048	2 300	3 150	4 400	16,00	0,98	750	2 kerék / 2 wheel	Beltéri / Indoor
HOLLAND LIFT	HL-220 E25	7331250	1 1670	2 440	2 880	4 740	19,70	1,1	750	2 kerék / 2 wheel	Beltéri / Indoor

EMELŐGÉPEK / ACCESS EQUIPMENTS



ELEKTROMOS OLLÓS EMELŐK / ELECTRIC SCISSOR LIFTS



GYÁRTÓ / BRAND	JCB
Modell / Model	S1530E
Objektum típuskód / Type no.	7331010
Tömeg / Weight (kg)	1 330
Szélesség / Width (m)	0,77
Magasság / Height (m)	2,11/1,80
Hosszúság / Length (m)	1,78
Erőforrás / Power Supply	akkumulátor
Járólap magasság / Platform height (m)	4,50
Max kinyúlás / Extension outreach (m)	0,90
Kosár teherbírása / Load capacity (kg)	280
Kerékmeghajtás / Wheel drive	2 kerék
Kerék típusa / Wheel type	Beltéri



GYÁRTÓ / BRAND	GENIE
Modell / Model	GS1932
Objektum típuskód / Type no.	7331110
Tömeg / Weight (kg)	1 503
Szélesség / Width (m)	0,81
Magasság / Height (m)	2,11/1,76
Hosszúság / Length (m)	1,82
Erőforrás / Power Supply	akkumulátor
Járólap magasság / Platform height (m)	5,80
Max kinyúlás / Extension outreach (m)	0,90
Kosár teherbírása / Load capacity (kg)	227
Kerékmeghajtás / Wheel drive	2 kerék
Kerék típusa / Wheel type	Beltéri



GYÁRTÓ / BRAND	JCB
Modell / Model	S1930E
Objektum típuskód / Type no.	7331110
Tömeg / Weight (kg)	1 526
Szélesség / Width (m)	0,76
Magasság / Height (m)	2,12/1,86
Hosszúság / Length (m)	1,78
Erőforrás / Power Supply	akkumulátor
Járólap magasság / Platform height (m)	5,80
Max kinyúlás / Extension outreach (m)	0,90
Kosár teherbírása / Load capacity (kg)	230
Kerékmeghajtás / Wheel drive	2 kerék
Kerék típusa / Wheel type	Beltéri





EMELŐGÉPEK / ACCESS EQUIPMENTS

ELEKTROMOS OLLÓS EMELŐK / ELECTRIC SCISSOR LIFTS



GYÁRTÓ / BRAND	SKYJACK
Modell / Model	SJ3219
Objektum típuskód / Type no.	7331110
Tömeg / Weight (kg)	1170
Szélesség / Width (m)	0,80
Magasság / Height (m)	1,99
Hosszúság / Length (m)	1,78
Erőforrás / Power Supply	elektromos
Járólap magasság / Platform height (m)	5,79
Max kinyúlás / Extension outreach (m)	0,91
Kosár teherbírása / Load capacity (kg)	249
Kerékmeghajtás / Wheel drive	2 kerék
Kerék típusa / Wheel type	Beltéri



GYÁRTÓ / BRAND	GENIE
Modell / Model	GS2632
Objektum típuskód / Type no.	7331120
Tömeg / Weight (kg)	2 336
Szélesség / Width (m)	0,82
Magasság / Height (m)	2,26/1,92
Hosszúság / Length (m)	2,44
Erőforrás / Power Supply	akkumulátor
Járólap magasság / Platform height (m)	7,92
Max kinyúlás / Extension outreach (m)	1,00
Kosár teherbírása / Load capacity (kg)	227
Kerékmeghajtás / Wheel drive	2 kerék
Kerék típusa / Wheel type	Beltéri



GYÁRTÓ / BRAND	GENIE
Modell / Model	GS2646
Objektum típuskód / Type no.	7331220
Tömeg / Weight (kg)	2 447
Szélesség / Width (m)	1,17
Magasság / Height (m)	2,26/1,68
Hosszúság / Length (m)	2,41
Erőforrás / Power Supply	akkumulátor
Járólap magasság / Platform height (m)	7,92
Max kinyúlás / Extension outreach (m)	0,90
Kosár teherbírása / Load capacity (kg)	454
Kerékmeghajtás / Wheel drive	2 kerék
Kerék típusa / Wheel type	Beltéri



EMELŐGÉPEK / ACCESS EQUIPMENTS



ELEKTROMOS OLLÓS EMELŐK / ELECTRIC SCISSOR LIFTS



GYÁRTÓ / BRAND	JCB
Modell / Model	S2632E
Objektum típuskód / Type no.	7331120
Tömeg / Weight (kg)	2 062
Szélesség / Width (m)	0,81
Magasság / Height (m)	2,35/1,96
Hosszúság / Length (m)	2,39
Erőforrás / Power Supply	akkumulátor
Járólap magasság / Platform height (m)	8,10
Max kinyúlás / Extension outreach (m)	0,90
Kosár teherbírása / Load capacity (kg)	250
Kerékmeghajtás / Wheel drive	2 kerék
Kerék típusa / Wheel type	Beltéri



GYÁRTÓ / BRAND	JCB
Modell / Model	S2646E
Objektum típuskód / Type no.	7331120
Tömeg / Weight (kg)	2 528
Szélesség / Width (m)	1,15
Magasság / Height (m)	2,35/1,96
Hosszúság / Length (m)	2,39
Erőforrás / Power Supply	akkumulátor
Járólap magasság / Platform height (m)	8,10
Max kinyúlás / Extension outreach (m)	0,90
Kosár teherbírása / Load capacity (kg)	450
Kerékmeghajtás / Wheel drive	2 kerék
Kerék típusa / Wheel type	Beltéri



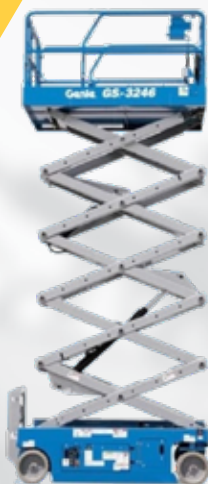
GYÁRTÓ / BRAND	JLG
Modell / Model	2646ES
Objektum típuskód / Type no.	7331120
Tömeg / Weight (kg)	2 550
Szélesség / Width (m)	1,17
Magasság / Height (m)	2,39/2,01
Hosszúság / Length (m)	2,50
Erőforrás / Power Supply	akkumulátor
Járólap magasság / Platform height (m)	7,92
Max kinyúlás / Extension outreach (m)	1,27
Kosár teherbírása / Load capacity (kg)	454
Kerékmeghajtás / Wheel drive	2 kerék
Kerék típusa / Wheel type	Beltéri





EMELŐGÉPEK / ACCESS EQUIPMENTS

ELEKTROMOS OLLÓS EMELŐK / ELECTRIC SCISSOR LIFTS



GYÁRTÓ / BRAND	GENIE
Modell / Model	GS3246
Objektum típuskód / Type no.	7331230
Tömeg / Weight (kg)	2 812
Szélesség / Width (m)	1,17
Magasság / Height (m)	2,39/1,80
Hosszúság / Length (m)	2,41
Erőforrás / Power Supply	akkumulátor
Járólap magasság / Platform height (m)	9,75
Max kinyúlás / Extension outreach (m)	0,90
Kosár teherbírása / Load capacity (kg)	318
Kerékmeghajtás / Wheel drive	2 kerék
Kerék típusa / Wheel type	Beltéri



GYÁRTÓ / BRAND	HAULOTTE
Modell / Model	COMPACT10
Objektum típuskód / Type no.	7331220
Tömeg / Weight (kg)	2 330
Szélesség / Width (m)	1,20
Magasság / Height (m)	2,70
Hosszúság / Length (m)	2,31
Erőforrás / Power Supply	akkumulátor
Járólap magasság / Platform height (m)	8,14
Max kinyúlás / Extension outreach (m)	1,00
Kosár teherbírása / Load capacity (kg)	450
Kerékmeghajtás / Wheel drive	2 kerék
Kerék típusa / Wheel type	Beltéri



EMELŐGÉPEK / ACCESS EQUIPMENTS



ELEKTROMOS OLLÓS EMELŐK / ELECTRIC SCISSOR LIFTS



GYÁRTÓ / BRAND	HAULOTTE
Modell / Model	COMPACT12
Objektum típuskód / Type no.	7331230
Tömeg / Weight (kg)	2 630
Szélesség / Width (m)	1,20
Magasság / Height (m)	2,39/1,80
Hosszúság / Length (m)	2,46
Erőforrás / Power Supply	akkumulátor
Járólap magasság / Platform height (m)	10,00
Max kinyúlás / Extension outreach (m)	1,1
Kosár teherbírása / Load capacity (kg)	300
Kerékmeghajtás / Wheel drive	2 kerék
Kerék típusa / Wheel type	Beltéri



GYÁRTÓ / BRAND	JCB
Modell / Model	S3246E
Objektum típuskód / Type no.	7331230
Tömeg / Weight (kg)	2 646
Szélesség / Width (m)	1,15
Magasság / Height (m)	2,48/1,86
Hosszúság / Length (m)	2,39
Erőforrás / Power Supply	akkumulátor
Járólap magasság / Platform height (m)	10,00
Max kinyúlás / Extension outreach (m)	0,90
Kosár teherbírása / Load capacity (kg)	320
Kerékmeghajtás / Wheel drive	2 kerék
Kerék típusa / Wheel type	Beltéri





EMELŐGÉPEK / ACCESS EQUIPMENTS

ELEKTROMOS OLLÓS EMELŐK / ELECTRIC SCISSOR LIFTS



GYÁRTÓ / BRAND	JLG
Modell / Model	3246ES
Objektum típuskód / Type no.	7331230
Tömeg / Weight (kg)	2 725
Szélesség / Width (m)	1,17
Magasság / Height (m)	2,39/1,80
Hosszúság / Length (m)	2,50
Erfőrrás / Power Supply	akkumulátor
Járóláp magasság / Platform height (m)	9,68
Max kinyúlás / Extension outreach (m)	0,90
Kosár teherbírása / Load capacity (kg)	318
Kerékmeghajtás / Wheel drive	2 kerék
Kerék típusa / Wheel type	Beltéri



GYÁRTÓ / BRAND	GENIE
Modell / Model	GS4047
Objektum típuskód / Type no.	7331240
Tömeg / Weight (kg)	3 260
Szélesség / Width (m)	1,19
Magasság / Height (m)	2,54/1,88
Hosszúság / Length (m)	2,80
Erfőrrás / Power Supply	akkumulátor
Járóláp magasság / Platform height (m)	11,89
Max kinyúlás / Extension outreach (m)	0,91
Kosár teherbírása / Load capacity (kg)	249
Kerékmeghajtás / Wheel drive	2 kerék
Kerék típusa / Wheel type	Beltéri



EMELŐGÉPEK / ACCESS EQUIPMENTS



ELEKTROMOS OLLÓS EMELŐK / ELECTRIC SCISSOR LIFTS



GYÁRTÓ / BRAND	HAULOTTE
Modell / Model	COMPACT14
Objektum típuskód / Type no.	7331240
Tömeg / Weight (kg)	3 175
Szélesség / Width (m)	1,20
Magasság / Height (m)	2,50/2,08
Hosszúság / Length (m)	2,45
Erőforrás / Power Supply	akkumulátor
Járóláp magasság / Platform height (m)	11,80
Max kinyúlás / Extension outreach (m)	0,90
Kosár teherbírása / Load capacity (kg)	350
Kerékmeghajtás / Wheel drive	2 kerék
Kerék típusa / Wheel type	Beltéri



GYÁRTÓ / BRAND	JCB
Modell / Model	S4046E
Objektum típuskód / Type no.	7331240
Tömeg / Weight (kg)	2 996
Szélesség / Width (m)	1,15
Magasság / Height (m)	2,60/1,98
Hosszúság / Length (m)	2,39
Erőforrás / Power Supply	akkumulátor
Járóláp magasság / Platform height (m)	11,90
Max kinyúlás / Extension outreach (m)	0,90
Kosár teherbírása / Load capacity (kg)	320
Kerékmeghajtás / Wheel drive	2 kerék
Kerék típusa / Wheel type	Beltéri



GYÁRTÓ / BRAND	XCMG
Modell / Model	XG1412AC
Objektum típuskód / Type no.	7331240
Tömeg / Weight (kg)	3 150
Szélesség / Width (m)	1,19
Magasság / Height (m)	2,06
Hosszúság / Length (m)	2,27
Erőforrás / Power Supply	akkumulátor
Járóláp magasság / Platform height (m)	11,8
Max kinyúlás / Extension outreach (m)	0,9
Kosár teherbírása / Load capacity (kg)	320
Kerékmeghajtás / Wheel drive	2 kerék
Kerék típusa / Wheel type	Beltéri





EMELŐGÉPEK / ACCESS EQUIPMENTS

ELEKTROMOS OLLÓS EMELŐK / ELECTRIC SCISSOR LIFTS



GYÁRTÓ / BRAND	JCB
Modell / Model	S4550E
Objektum típuskód / Type no.	7331250
Tömeg / Weight (kg)	3 366
Szélesség / Width (m)	1,25
Magasság / Height (m)	2,60/2,20
Hosszúság / Length (m)	2,76
Erőforrás / Power Supply	akkumulátor
Járólap magasság / Platform height (m)	13,8
Max kinyúlás / Extension outreach (m)	0,9
Kosár teherbírása / Load capacity (kg)	227
Kerékmeghajtás / Wheel drive	2 kerék
Kerék típusa / Wheel type	Beltéri



GYÁRTÓ / BRAND	HAULOTTE
Modell / Model	HS18 E PRO
Objektum típuskód / Type no.	7331251
Tömeg / Weight (kg)	8 048
Szélesség / Width (m)	2,30
Magasság / Height (m)	3,15
Hosszúság / Length (m)	4,40
Erőforrás / Power Supply	akkumulátor
Járólap magasság / Platform height (m)	16,0
Max kinyúlás / Extension outreach (m)	0,98
Kosár teherbírása / Load capacity (kg)	750
Kerékmeghajtás / Wheel drive	2 kerék
Kerék típusa / Wheel type	Beltéri



GYÁRTÓ / BRAND	HOLLAND LIFT
Modell / Model	HL-220 E25
Objektum típuskód / Type no.	7331270
Tömeg / Weight (kg)	1 1670
Szélesség / Width (m)	2,44
Magasság / Height (m)	2,88
Hosszúság / Length (m)	4,74
Erőforrás / Power Supply	akkumulátor
Járólap magasság / Platform height (m)	19,7
Max kinyúlás / Extension outreach (m)	1,1
Kosár teherbírása / Load capacity (kg)	250
Kerékmeghajtás / Wheel drive	2 kerék
Kerék típusa / Wheel type	Beltéri



EMELŐGÉPEK / ACCESS EQUIPMENTS



DÍZEL OLLÓS EMELŐK / DIESEL SCISSOR LIFTS



Az önjáró ollós emelők különböző szerelési munkáknál használhatók. Az ollós emelők nagy teherbírással és könnyű kezelhetőséggel rendelkeznek.

Az összes gépünk hidraulikus letalpalású a még biztonságosabb munkavégzés érdekében. Ollós emelőink minden méretben elérhetők 1,8 m munkamagasságtól 18,2 m-ig és 450 - 1130 kg közötti teherbírással.

Ideális épületek burkolásához szerkezetépítéshez, szakipari munkákhoz. A gépekhez akár gépkezelő szolgáltatás is igénybe vehető.



DÍZEL OLLÓS EMELŐK / DIESEL SCISSOR LIFTS

GYÁRTÓ / BRAND	MODELL / MODEL	OBJEKTUM TÍPUSKÓD / TYPE NO.	TÖMEG / WEIGHT (KG)	SZÉLESSÉG / WIDTH (MM)	MAGASSÁG / HEIGHT (MM)	HOSSZÚSÁG / LENGTH (MM)	ÜZEMANYAG TARTÁLY MÉRETE / FUEL TANK CAPACITY (L)	JÁRÓLAP MAGASSÁG / PLATFORM HEIGHT (M)	MAX. KINYÚLÁS / EXTENSION OUTREACH (M)	KOSÁR TEHERBÍRÁSA / LOAD CAPACITY (KG)	KERÉKMEGHATÁS / DRIVE	KERÉK TÍPUSA / WHEEL TYPE
GENIE	GS3369RT	7332630	3 557	1 750	2 590/1 920	3 120	37,9	9,75	1x1,52	454	4 kerék / 4wheel	kültéri / outside
HAULOTTE	COMPACT12DX	7332630	3 980	1 800	2 560/1 500	2 650	30,0	10,15	1x1,20	450	4 kerék / 4wheel	kültéri / outside
GENIE	GS3384RT	7332640	6 987	2 130	2 680/2 000	4 880	113,6	10,01	1x1,22 2x1,44	1 134	4 kerék / 4wheel	kültéri / outside
GENIE	GS3390RT	7332640	6 241	2 290	2 710/2 030	4 880	113,6	10,06	1x1,22 2x1,50	1 134	4 kerék / 4wheel	kültéri / outside
HAULOTTE	H12SXL	7332640	5 700	2 250	2 590/1 710	5 300	65,0	10,00	2x1,00	700	4 kerék / 4wheel	kültéri / outside
GENIE	GS4390RT	7332650	6 934	2 340	2 930/2 250	4 880	113,6	13,11	1x1,22 1x1,52	680	4 kerék / 4wheel	kültéri / outside
HAULOTTE	H15SXL	7332650	6 530	2 220	2 770/1 910	5 300	65,0	13,00	2x1,00	500	4 kerék / 4wheel	kültéri / outside
XCMG	XG1523RT	7332650	7 250	2 286	2 950	4 860	115,0	13,0	1x1,45	680	4 kerék / 4wheel	terep / land
GENIE	GS5390RT	7332660	7 345	2 290	3 150/2 250	4 880	113,6	13,10	1x1,50	680	4 kerék / 4wheel	kültéri / outside
XCMG	XG1823RT	7332660	8 000	2 286	3 170	4 860	115,0	16,10	1x1,45	680	4 kerék / 4wheel	kültéri / outside
SKYJACK	SJ9664RT	7332670	9 979	2 440	3 610/2 770	4 570	49,0	19,51	2x1,52	513	4 kerék / 4wheel	kültéri / outside
HOLLAND LIFT	HL-340D30 4WDSN	7332680	31 570	2 980	3 630	7 020	200	31,5	2x1,50	1 000	4 kerék / 4wheel	kültéri / outside

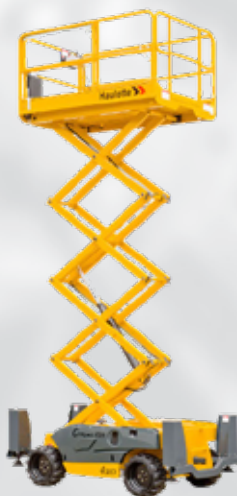


EMELŐGÉPEK / ACCESS EQUIPMENTS

DÍZEL OLLÓS EMELŐK / DIESEL SCISSOR LIFTS



GYÁRTÓ / BRAND	GENIE
Modell / Model	GS3369RT
Objektum típuskód / Type no.	7332630
Tömeg / Weight (kg)	3 557
Szélesség / Width (m)	1,6
Magasság / Height (m)	2,59/1,92
Hosszúság / Length (m)	3,12
Erőforrás / Power Supply	dízel
Üzemanyag tartály mérete / Fuel tank capacity (l)	37,9
Járólap magasság / Platform height (m)	9,75
Max kinyúlás / Extension outreach (m)	1x1,52
Kosár teherbírása / Load capacity (kg)	454
Kerékmeghajtás / Wheel drive	4 kerék
Kerék típusa / Wheel type	Kültéri



GYÁRTÓ / BRAND	HAULOTTE
Modell / Model	COMPACT12DX
Objektum típuskód / Type no.	7332630
Tömeg / Weight (kg)	3 980
Szélesség / Width (m)	1,80
Magasság / Height (m)	2,56/1,50
Hosszúság / Length (m)	2,7
Erőforrás / Power Supply	dízel
Üzemanyag tartály mérete / Fuel tank capacity (l)	30,0
Járólap magasság / Platform height (m)	10,15
Max kinyúlás / Extension outreach (m)	1x1,20
Kosár teherbírása / Load capacity (kg)	450
Kerékmeghajtás / Wheel drive	4 kerék
Kerék típusa / Wheel type	Kültéri



GYÁRTÓ / BRAND	GENIE
Modell / Model	GS3384RT
Objektum típuskód / Type no.	7332640
Tömeg / Weight (kg)	6 987
Szélesség / Width (m)	2,13
Magasság / Height (m)	2,68/2,00
Hosszúság / Length (m)	4,88
Erőforrás / Power Supply	dízel
Üzemanyag tartály mérete / Fuel tank capacity (l)	113,6
Járólap magasság / Platform height (m)	10,01
Max kinyúlás / Extension outreach (m)	1x1,22; 2x1,44
Kosár teherbírása / Load capacity (kg)	1 134
Kerékmeghajtás / Wheel drive	4 kerék
Kerék típusa / Wheel type	Kültéri



EMELŐGÉPEK / ACCESS EQUIPMENTS

DÍZEL OLLÓS EMELŐK / DIESEL SCISSOR LIFTS



GYÁRTÓ / BRAND	GENIE
Modell / Model	GS3390RT
Objektum típuskód / Type no.	7332640
Tömeg / Weight (kg)	6 241
Szélesség / Width (m)	2,29
Magasság / Height (m)	2,71/2,03
Hosszúság / Length (m)	4,88
Erőforrás / Power Supply	dízel
Üzemanyag tartály mérete / Fuel tank capacity (l)	113,6
Járólap magasság / Platform height (m)	10,06
Max kinyúlás / Extension outreach (m)	1x1,22; 2x1,50
Kosár teherbírása / Load capacity (kg)	1 134
Kerékmeghajtás / Wheel drive	4 kerék
Kerék típusa / Wheel type	Kültéri



GYÁRTÓ / BRAND	HAULOTTE
Modell / Model	H12SXL
Objektum típuskód / Type no.	7332640
Tömeg / Weight (kg)	5 700
Szélesség / Width (m)	2,25
Magasság / Height (m)	2,59/1,71
Hosszúság / Length (m)	5,30
Erőforrás / Power Supply	dízel
Üzemanyag tartály mérete / Fuel tank capacity (l)	65,0
Járólap magasság / Platform height (m)	10,00
Max kinyúlás / Extension outreach (m)	2x1,00
Kosár teherbírása / Load capacity (kg)	700
Kerékmeghajtás / Wheel drive	4 kerék
Kerék típusa / Wheel type	Kültéri



GYÁRTÓ / BRAND	GENIE
Modell / Model	GS4390RT
Objektum típuskód / Type no.	7332650
Tömeg / Weight (kg)	7 345
Szélesség / Width (m)	2,29
Magasság / Height (m)	2,93/2,25
Hosszúság / Length (m)	4,88
Erőforrás / Power Supply	dízel
Üzemanyag tartály mérete / Fuel tank capacity (l)	113,6
Járólap magasság / Platform height (m)	13,10
Max kinyúlás / Extension outreach (m)	1x1,22; 1x1,50
Kosár teherbírása / Load capacity (kg)	680
Kerékmeghajtás / Wheel drive	4 kerék
Kerék típusa / Wheel type	Kültéri





EMELŐGÉPEK / ACCESS EQUIPMENTS

DÍZEL OLLÓS EMELŐK / DIESEL SCISSOR LIFTS



GYÁRTÓ / BRAND	HAULOTTE
Modell / Model	H15SXL
Objektum típuskód / Type no.	7332650
Tömeg / Weight (kg)	6 530
Szélesség / Width (m)	2,22
Magasság / Height (m)	2,77/1,91
Hosszúság / Length (m)	5,30
Erőforrás / Power Supply	dízel
Üzemanyag tartály mérete / Fuel tank capacity (l)	65,0
Járólap magasság / Platform height (m)	13,00
Max kinyúlás / Extension outreach (m)	2x1,00
Kosár teherbírása / Load capacity (kg)	500
Kerékmeghajtás / Wheel drive	4 kerék
Kerék típusa / Wheel type	Kültéri



GYÁRTÓ / BRAND	XCMG
Modell / Model	XG1523RT
Objektum típuskód / Type no.	7332650
Tömeg / Weight (kg)	7 250
Szélesség / Width (m)	2,29
Magasság / Height (m)	2,95
Hosszúság / Length (m)	4,86
Erőforrás / Power Supply	dízel
Üzemanyag tartály mérete / Fuel tank capacity (l)	115
Járólap magasság / Platform height (m)	13
Max kinyúlás / Extension outreach (m)	1x1,45
Kosár teherbírása / Load capacity (kg)	680
Kerékmeghajtás / Wheel drive	4 kerék
Kerék típusa / Wheel type	Terep



GYÁRTÓ / BRAND	GENIE
Modell / Model	GS5390RT
Objektum típuskód / Type no.	7332660
Tömeg / Weight (kg)	7 639
Szélesség / Width (m)	2,29
Magasság / Height (m)	3,15/2,47
Hosszúság / Length (m)	4,88
Erőforrás / Power Supply	dízel
Üzemanyag tartály mérete / Fuel tank capacity (l)	113,6
Járólap magasság / Platform height (m)	16,15
Max kinyúlás / Extension outreach (m)	2x1,50
Kosár teherbírása / Load capacity (kg)	680
Kerékmeghajtás / Wheel drive	4 kerék
Kerék típusa / Wheel type	Kültéri



EMELŐGÉPEK / ACCESS EQUIPMENTS



DÍZEL OLLÓS EMELŐK / DIESEL SCISSOR LIFTS



GYÁRTÓ / BRAND	XCMG
Modell / Model	XG1823RT
Objektum típuskód / Type no.	7332660
Tömeg / Weight (kg)	8000
Szélesség / Width (m)	2,29
Magasság / Height (m)	?
Hosszúság / Length (m)	4,86
Erőforrás / Power Supply	dízel
Üzemanyag tartály mérete / Fuel tank capacity (l)	115
Járólap magasság / Platform height (m)	16,1
Max kinyúlás / Extension outreach (m)	1x1,45
Kosár teherbírása / Load capacity (kg)	680
Kerékmeghajtás / Wheel drive	4 kerék
Kerék típusa / Wheel type	Kültéri



GYÁRTÓ / BRAND	SKYJACK
Modell / Model	SJ9664RT
Objektum típuskód / Type no.	7332670
Tömeg / Weight (kg)	9 979
Szélesség / Width (m)	2,44
Magasság / Height (m)	3,61/2,77
Hosszúság / Length (m)	4,57
Erőforrás / Power Supply	dízel
Üzemanyag tartály mérete / Fuel tank capacity (l)	49
Járólap magasság / Platform height (m)	19,51
Max kinyúlás / Extension outreach (m)	2x1,52
Kosár teherbírása / Load capacity (kg)	513
Kerékmeghajtás / Wheel drive	4 kerék
Kerék típusa / Wheel type	Kültéri





EMELŐGÉPEK / ACCESS EQUIPMENTS

DÍZEL OLLÓS EMELŐK / DIESEL SCISSOR LIFTS



GYÁRTÓ / BRAND	HOLLAND LIFT
Modell / Model	HL-340D30 4WDSN
Objektum típuskód / Type no.	7332680
Tömeg / Weight (kg)	31 570
Szélesség / Width (m)	2,98
Magasság / Height (m)	3,63
Hosszúság / Length (m)	7,02
Erőforrás / Power Supply	dízel
Üzemanyag tartály mérete / Fuel tank capacity (l)	200 l
Járólap magasság / Platform height (m)	31,5
Max kinyúlás / Extension outreach (m)	2x1,50
Kosár teherbírása / Load capacity (kg)	1 000
Kerékmeghajtás / Wheel drive	4 kerék
Kerék típusa / Wheel type	Kültéri



EMELŐGÉPEK / ACCESS EQUIPMENTS



ELEKTROMOS KAROS EMELŐK / ELECTRIC BOOM LIFTS

Az elektromos önjáró karos emelőink könnyen kezelhető és irányítható gépek, hasonlóan a többi elektromos gépünkhöz, nyomot nem hagyó keréssel van (fel) szerelve. Ideális lehet épületek burkolásához, szerkezetépítéshez, szakipari munkákhoz. Ebbe a gépcsoportba sorolható még egy speciális gép, mely hálózatról és dízel motorról is működtethető, azaz egy HIBRID gép, ezáltal az az előnye, hogy kültéren és beltéren egyaránt használható. A maximum járólap magasság ebben a kategóriában 18,39m, a maximum kinyúlás 13,54m. A gépekhez akár gépkezelő szolgáltatás is igénybe vehető.



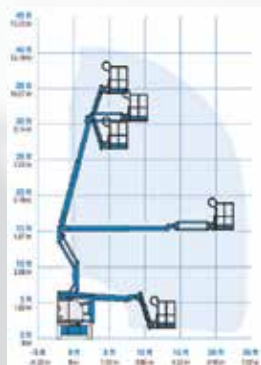
ELEKTROMOS KAROS EMELŐK / ELECTRIC BOOM LIFTS

GYÁRTO / BRAND	MODELL / MODEL	OBJEKTUM TÍPUSKÓD / TYPE NO.	TÖMEG / WEIGHT (KG)	SZÉLESSÉG / WIDTH (MM)	MAGASSÁG / HEIGHT (MM)	HOSSZÚSÁG / LENGTH (MM)	JÁRÓLAP MAGASSÁG / PLATFORM HEIGHT (M)	MAX. KINYÚLÁS / EXTENSION OUTREACH (M)	KOSÁR TEHERBÍRÁSA / LOAD CAPACITY (KG)	KERÉKMEGHATÁS / DRIVE	KERÉK TÍPUSA / WHEEL TYPE
GENIE	Z34/22N	7341130	5 216	1 470	2 260	5 700	10,50	6,78	227	2 kerék/2 wheel	beltéri/indoor
HAULOTTE	HA12CJ+	7341130	7 040	1 200	1 990	5 640	9,70	7,22	230	2 kerék/2 wheel	beltéri/indoor
JLG	E300AJP	7341130	6 985	1 220	2 010	5 740	8,96	6,12	227	2 kerék/2 wheel	beltéri/indoor
SNORKEL	A38E	7341130	3 550	1 500	2 000	4 040	11,50	5,40	215	2 kerék/2 wheel	beltéri/indoor
HAULOTTE	HA15IP	7341140	7 490	1 500	2 000	6 650	13,00	8,50	230	2 kerék/2 wheel	beltéri/indoor
HAULOTTE	SIGMA16	7341140	6 900	1 500	2 000	6 600	14,10	8,35	230	2 kerék/2 wheel	beltéri/indoor
JLG	E450AJ	7341140	6 670	1 750	2 010	6 450	13,80	7,24	230	2 kerék/2 wheel	beltéri/indoor
XCMG	XGA16ACK	7341140	7 400	2 320	2 350	6 785	14,50	8,60	350	2 kerék/2 wheel	beltéri/indoor
JLG	H600SJP	7341150	8 015	2 420	2 540	10 150	18,39	14,19	230	2 kerék/2 wheel	beltéri/indoor
JLG	M600JP	7341150	8 015	2 420	2 540	10 150	18,39	13,54	230	2 kerék/2 wheel	beltéri/indoor



EMELŐGÉPEK / ACCESS EQUIPMENTS

ELEKTROMOS KAROS EMELŐK / ELECTRIC BOOM LIFTS

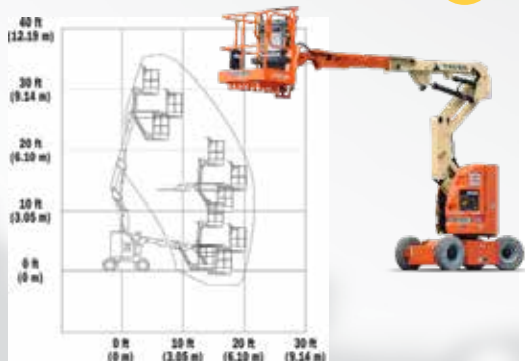


Gyártó / Brand	GENIE
Modell / Model	Z34/22N
Objektum típuskód / Type no.	73341130
Tömeg / Weight (kg)	5 216
Szélesség / Width (m)	1,47
Magasság / Height (m)	2,26
Hosszúság / Length (m)	5,70
Erőforrás / Power Supply	akkumulátor
Járólap magasság / Platform height (m)	10,50
Max kinyúlás / Extension outreach (m)	6,78
Kosár teherbírása / Load capacity (kg)	227
Kerékmeghajtás / Wheel drive	2 kerék
Kerék típusa / Wheel type	Beltéri

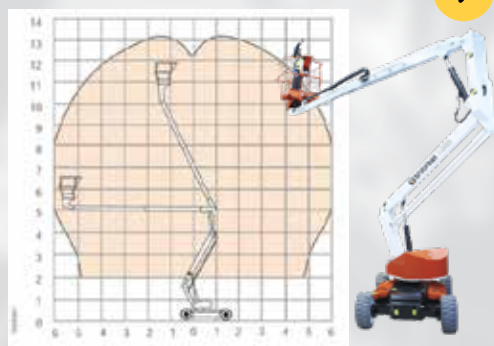


Gyártó / Brand	HAULOTTE
Modell / Model	H120CJ+
Objektum típuskód / Type no.	7341130
Tömeg / Weight (kg)	7 040
Szélesség / Width (m)	1,20
Magasság / Height (m)	1,99
Hosszúság / Length (m)	5,64
Erőforrás / Power Supply	akkumulátor
Járólap magasság / Platform height (m)	9,70
Max kinyúlás / Extension outreach (m)	7,22
Kosár teherbírása / Load capacity (kg)	2,30
Kerékmeghajtás / Wheel drive	2 kerék
Kerék típusa / Wheel type	Beltéri

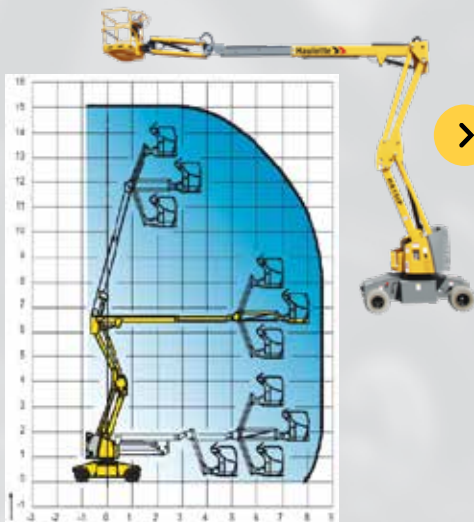




Gyártó / Brand	JLG
Modell / Model	E300AJP
Objektum típuskód / Type no.	7341140
Tömeg / Weight (kg)	6 985
Szélesség / Width (m)	1,22
Magasság / Height (m)	2,01
Hosszúság / Length (m)	5,74
Erőforrás / Power Supply	akkumulátor
Járólap magasság / Platform height (m)	8,96
Max kinyúlás / Extension outreach (m)	6,12
Kosár teherbírása / Load capacity (kg)	227
Kerékmeghajtás / Wheel drive	2 kerék
Kerék típusa / Wheel type	Beltéri



Gyártó / Brand	SNORKEL
Modell / Model	A38E
Objektum típuskód / Type no.	7341130
Tömeg / Weight (kg)	3 550
Szélesség / Width (m)	1,50
Magasság / Height (m)	2,00
Hosszúság / Length (m)	4,04
Erőforrás / Power Supply	akkumulátor
Járólap magasság / Platform height (m)	11,50
Max kinyúlás / Extension outreach (m)	5,40
Kosár teherbírása / Load capacity (kg)	215
Kerékmeghajtás / Wheel drive	2 kerék
Kerék típusa / Wheel type	Beltéri



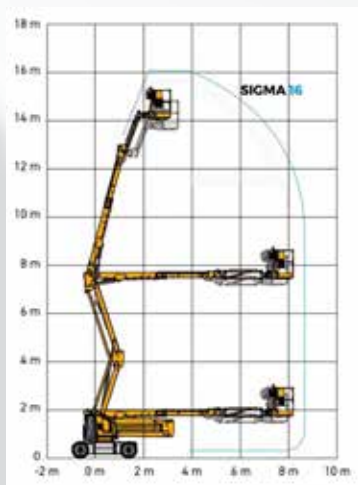
Gyártó / Brand	HAULOTTE
Modell / Model	HA151P
Objektum típuskód / Type no.	7341140
Tömeg / Weight (kg)	7 490
Szélesség / Width (m)	1,50
Magasság / Height (m)	2,00
Hosszúság / Length (m)	6,65
Erőforrás / Power Supply	akkumulátor
Járólap magasság / Platform height (m)	13,00
Max kinyúlás / Extension outreach (m)	8,50
Kosár teherbírása / Load capacity (kg)	230
Kerékmeghajtás / Wheel drive	2 kerék
Kerék típusa / Wheel type	Beltéri



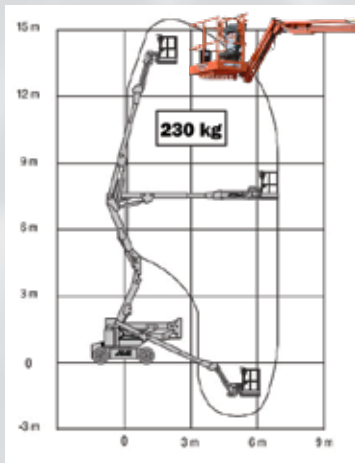


EMELŐGÉPEK / ACCESS EQUIPMENTS

ELEKTROMOS KAROS EMELŐK / ELECTRIC BOOM LIFTS



Gyártó / Brand	HAULOTTE
Modell / Model	SIGMA16
Objektum típuskód / Type no.	7341140
Tömeg / Weight (kg)	6 900
Szélesség / Width (m)	1,50
Magasság / Height (m)	2,00
Hosszúság / Length (m)	6,60
Erőforrás / Power Supply	elektromos
Járólap magasság / Platform height (m)	14,10
Max kinyúlás / Extension outreach (m)	8,35
Kosár teherbírása / Load capacity (kg)	230
Kerékmeghajtás / Wheel drive	2 kerék
Kerék típusa / Wheel type	Beltéri



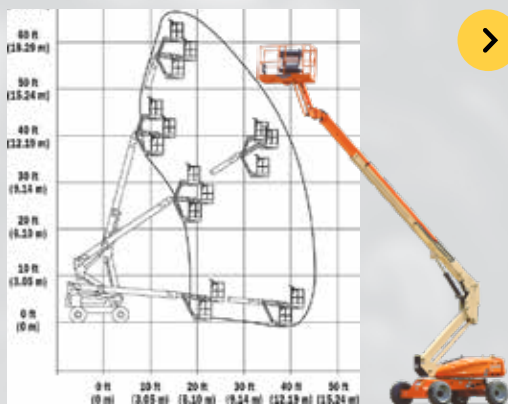
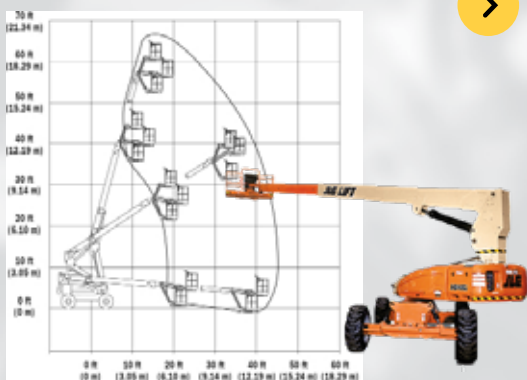
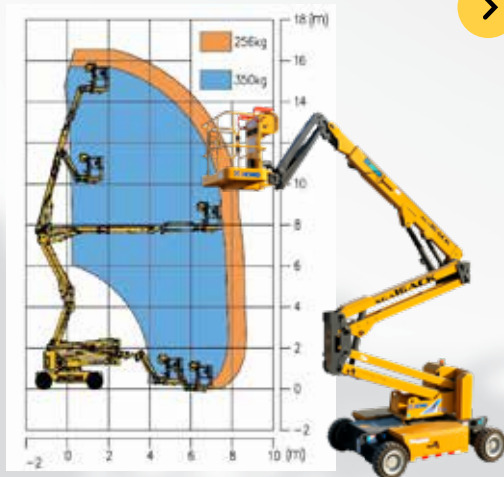
GYÁRTÓ / BRAND	JLG
Modell / Model	E450AJ
Objektum típuskód / Type no.	7341140
Tömeg / Weight (kg)	6 670
Szélesség / Width (m)	1,75
Magasság / Height (m)	2,01
Hosszúság / Length (m)	6,45
Erőforrás / Power Supply	akkumulátor
Járólap magasság / Platform height (m)	13,80
Max kinyúlás / Extension outreach (m)	7,24
Kosár teherbírása / Load capacity (kg)	230
Kerékmeghajtás / Wheel drive	2 kerék
Kerék típusa / Wheel type	Beltéri



EMELŐGÉPEK / ACCESS EQUIPMENTS



ELEKTROMOS KAROS EMELŐK / ELECTRIC BOOM LIFTS



GYÁRTÓ / BRAND	XCMG
Modell / Model	XGA16ACK
Objektum típuskód / Type no.	7341140
Tömeg / Weight (kg)	7 400
Szélesség / Width (m)	2,32
Magasság / Height (m)	2,35
Hosszúság / Length (m)	6,79
Erőforrás / Power Supply	akkumulátor
Járólapp magasság / Platform height (m)	14,5
Max kinyúlás / Extension outreach (m)	8,6
Kosár teherbírása / Load capacity (kg)	350
Kerékmeghajtás / Wheel drive	2 kerék
Kerék típusa / Wheel type	Beltéri



GYÁRTÓ / BRAND	JLG
Modell / Model	H600SJP
Objektum típuskód / Type no.	7341150
Tömeg / Weight (kg)	8 015
Szélesség / Width (m)	2,42
Magasság / Height (m)	2,54
Hosszúság / Length (m)	10,15
Erőforrás / Power Supply	akkumulátor
Járólapp magasság / Platform height (m)	18,39
Max kinyúlás / Extension outreach (m)	14,19
Kosár teherbírása / Load capacity (kg)	230
Kerékmeghajtás / Wheel drive	2 kerék
Kerék típusa / Wheel type	Beltéri



GYÁRTÓ / BRAND	JLG
Modell / Model	M600JP
Objektum típuskód / Type no.	7341150
Tömeg / Weight (kg)	8 015
Szélesség / Width (m)	2,41
Magasság / Height (m)	2,54
Hosszúság / Length (m)	10,15
Erőforrás / Power Supply	akkumulátor
Járólapp magasság / Platform height (m)	18,39
Max kinyúlás / Extension outreach (m)	13,54
Kosár teherbírása / Load capacity (kg)	230
Kerékmeghajtás / Wheel drive	2 kerék
Kerék típusa / Wheel type	Beltéri





EMELŐGÉPEK / ACCESS EQUIPMENTS

DÍZEL KAROS EMELŐK / DIESEL BOOM LIFTS



A dízel karos emelők csoportjába tartoznak a Z karos és teleszkópos emelőink, melyek különböző feladatokra használhatóak.

Alkalmasak lehetnek külterületen és nehéz terepen végzett munkára is. A Z karos emelő előnye, hogy a gép könnyű elérhetőséget tesz lehetővé az akadályok felett és alatt, míg a teleszkópos emelő gép tagjai egymásból tolják ki a tagokat. Gépeink maximum járómagassága 41,30m, maximum kinyúlása 24,38m. A gépekhez akár gépkezelő szolgáltatás is igénybe vehető.



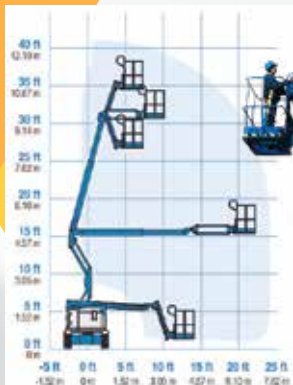
DÍZEL KAROS EMELŐK / DIESEL BOOM LIFTS

GYÁRTÓ / BRAND	MODELL / MODEL	OBJEKTUM TÍPUSKÓD / TYPE NO.	TÖMEG / WEIGHT (KG)	SZÉLESSÉG / WIDTH (MM)	MAGASSÁG / HEIGHT (MM)	HOSSZÚSÁG / LENGTH (MM)	ÜZEMANYAG ELTÁLY MÉRLETE / FUEL TANK CAPACITY (L)	JÁRÓLAP MAGASSÁG / PLATFORM HEIGHT (M)	MAX. KINYÚL-ÁS / EXTENSION OUTREACH (M)	KOSÁR TEHERBÍRÁSA / LOAD CAPACITY (KG)
GENIE	Z34/22IC	7341741	4 854	1 780	2 290	5 700	34,0	10,50	6,80	227
GENIE	Z45/25JRT	7341742	6 900	2 290	2 080	6 800	64,0	13,90	7,70	227
GENIE	Z45/25XC	7341742	7 421	2 290	2 250	6 100	64,4	13,86	7,55	454
HAULOTTE	HA16RTJ	7341742	6 200	2 300	2 300	6 750	62,0	14,00	8,30	230
HAULOTTE	HA16PX	7341742	7 240	2 300	2 200	6 950	72,0	14,00	9,10	230
JLG	450AJ	7341742	7 390	1 980	2 300	6 530	62,5	13,80	7,67	230
SKYJACK	SJ46AJ	7341742	6 033	2 290	2 060	6 350	64,0	14,10	7,54	250
XCMG	XGA16E	7341742	7 100	2 260	2 130	6 690	65	14,05	8,2	230
GENIE	Z62/40RT	7341743	10 480	2 490	2 900	7 580	136,3	18,87	12,42	227
XCMG	XGA20E	7341743	9 900	2 300	2 400	8 520	90,0	18,63	12,08	350
GENIE	Z80/60RT	7341744	17 010	2 490	3 000	11 270	132,0	23,77	18,29	227
XCMG	XGA26K	7341744	18 100	2 490	2 950	11 760	180,0	24,6	19,50	256
XCMG	XGA18E	7341745	8 700	2 320	2 380	7 640	65	16,01	10,26	256
GENIE	S65 4WD	7361760	10 069	2 490	2 690	9 450	151,0	19,90	16,80	227
GENIE	S65XC	7361760	13 154	2 490	2 810	9 760	132,0	19,81	16,51	454
GENIE	S85 XC	7361780	17 917	2 490	2 800	11 860	132,0	25,91	22,71	454
XCMG	XGS28E	7361780	16 600	2 490	3 050	1 230	180,0	26,20	23,20	460
GENIE	SX-105 XC	7361781	20 700	2 490	3 050	1 219	151,0	32,00	24,38	454
XCMG	XGS32K	7361783	18 500	2 490	3 050	13 100	180,0	30,60	20,00	460
JLG	1350SJP	7361782	20 400	2 490	3 050	14 890	117,0	41,30	25,03	450
XCMG	XGS40E	7361782	21 460	2 490	3 000	14 060	180,0	38,20	24,90	460

EMELŐGÉPEK / ACCESS EQUIPMENTS



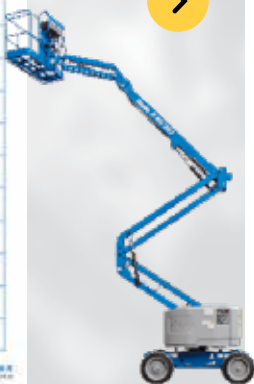
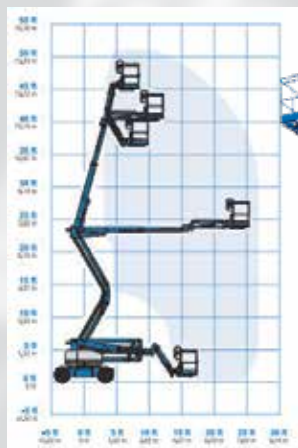
DÍZEL KAROS EMELŐK / ELECTRIC BOOM LIFTS



GYÁRTÓ / BRAND	GENIE
Modell / Model	Z34/221C
Objektum típuskód / Type no.	7341741
Tömeg / Weight (kg)	4 854
Szélesség / Width (m)	1,78
Magasság / Height (m)	2,29
Hosszúság / Length (m)	5,70
Erőforrás / Power Supply	dízel
Üzemanyag tartály mérete / Fuel tank capacity (l)	34,0
Járólap magasság / Platform height (m)	10,50
Max kinyúlás / Extension outreach (m)	6,78
Kosár teherbírása / Load capacity (kg)	227
Kerékmeghajtás / Wheel drive	4 kerék
Kerék típusa / Wheel type	Kültéri
Rendelhető tartozékok:	Kerékvédő, olajfelfogó



5 t



GYÁRTÓ / BRAND	GENIE
Modell / Model	Z45/25JRT
Objektum típuskód / Type no.	7341742
Tömeg / Weight (kg)	6 900
Szélesség / Width (m)	2,29
Magasság / Height (m)	2,08
Hosszúság / Length (m)	6,80
Erőforrás / Power Supply	dízel
Üzemanyag tartály mérete / Fuel tank capacity (l)	64,0
Járólap magasság / Platform height (m)	13,90
Max kinyúlás / Extension outreach (m)	7,70
Kosár teherbírása / Load capacity (kg)	227
Kerékmeghajtás / Wheel drive	4 kerék
Kerék típusa / Wheel type	Kültéri
Rendelhető tartozékok:	Kerékvédő, olajfelfogó



9 t



GYÁRTÓ / BRAND	GENIE
Modell / Model	Z45/25XC
Objektum típuskód / Type no.	7341742
Tömeg / Weight (kg)	7 421
Szélesség / Width (m)	2,29
Magasság / Height (m)	2,25
Hosszúság / Length (m)	6,10
Erőforrás / Power Supply	dízel
Üzemanyag tartály mérete / Fuel tank capacity (l)	64,4
Járólap magasság / Platform height (m)	13,86
Max kinyúlás / Extension outreach (m)	7,55
Kosár teherbírása / Load capacity (kg)	454
Kerékmeghajtás / Wheel drive	4 kerék
Kerék típusa / Wheel type	Kültéri
Rendelhető tartozékok:	Kerékvédő, olajfelfogó

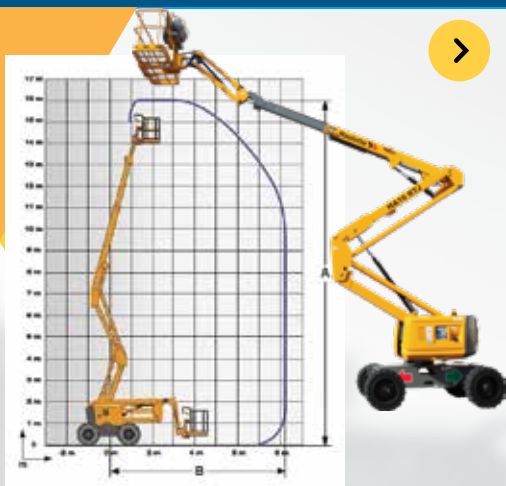


5 t



EMELŐGÉPEK / ACCESS EQUIPMENTS

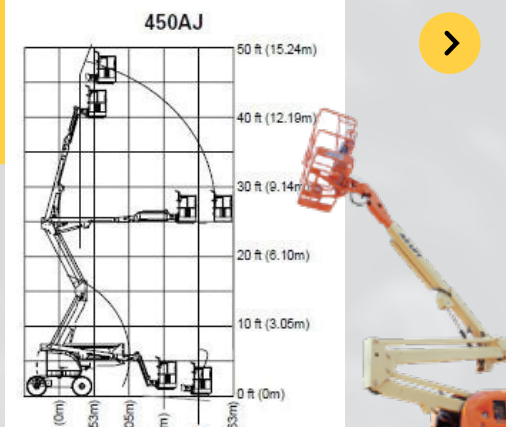
DÍZEL KAROS EMELŐK / DIESEL BOOM LIFTS



GYÁRTÓ / BRAND	HAULOTTE
Modell / Model	HA16RTJ
Objektum típuskód / Type no.	7341742
Tömeg / Weight (kg)	6 200
Szélesség / Width (m)	2,30
Magasság / Height (m)	2,30
Hosszúság / Length (m)	6,75
Erőforrás / Power Supply	dízel
Üzemanyag tartály mérete / Fuel tank capacity (l)	62,0
Járólap magasság / Platform height (m)	14,00
Max kinyúlás / Extension outreach (m)	8,30
Kosár teherbírása / Load capacity (kg)	230
Kerékmeghajtás / Wheel drive	4 kerék
Kerék típusa / Wheel type	Kültéri
Rendelhető tartozékok:	Kerékvédő, olajfelfogó



GYÁRTÓ / BRAND	HAULOTTE
Modell / Model	HA16PX
Objektum típuskód / Type no.	7341742
Tömeg / Weight (kg)	7 240
Szélesség / Width (m)	2,30
Magasság / Height (m)	2,20
Hosszúság / Length (m)	6,95
Erőforrás / Power Supply	dízel
Üzemanyag tartály mérete / Fuel tank capacity (l)	72,0
Járólap magasság / Platform height (m)	14,00
Max kinyúlás / Extension outreach (m)	9,10
Kosár teherbírása / Load capacity (kg)	230
Kerékmeghajtás / Wheel drive	4 kerék
Kerék típusa / Wheel type	Kültéri
Rendelhető tartozékok:	Kerékvédő, olajfelfogó



GYÁRTÓ / BRAND	JLG
Modell / Model	450AJ
Objektum típuskód / Type no.	7341742
Tömeg / Weight (kg)	7 390
Szélesség / Width (m)	1,98
Magasság / Height (m)	2,30
Hosszúság / Length (m)	6,53
Erőforrás / Power Supply	dízel
Üzemanyag tartály mérete / Fuel tank capacity (l)	62,5
Járólap magasság / Platform height (m)	13,80
Max kinyúlás / Extension outreach (m)	7,67
Kosár teherbírása / Load capacity (kg)	230
Kerékmeghajtás / Wheel drive	4 kerék
Kerék típusa / Wheel type	Kültéri
Rendelhető tartozékok:	Kerékvédő, olajfelfogó



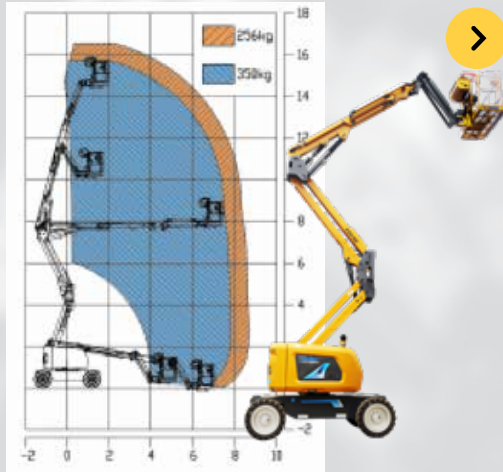
EMELŐGÉPEK / ACCESS EQUIPMENTS



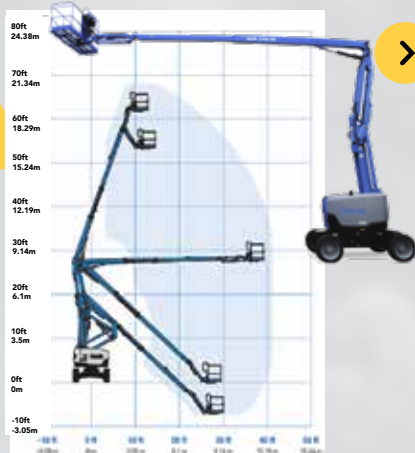
DÍZEL KAROS EMELŐK / ELECTRIC BOOM LIFTS



Gyártó / Brand	SKYJACK
Modell / Model	SJ46AJ
Objektum típuskód / Type no.	7341742
Tömeg / Weight (kg)	6 033
Szélesség / Width (m)	2,29
Magasság / Height (m)	2,06
Hosszúság / Length (m)	6,35
Erőforrás / Power Supply	dízel
Üzemanyag tartály mérete / Fuel tank capacity (l)	64,00
Járólap magasság / Platform height (m)	14,10
Max kinyúlás / Extension outreach (m)	7,54
Kosár teherbírása / Load capacity (kg)	250
Kerékmeghajtás / Wheel drive	4 kerék
Kerék típusa / Wheel type	Kültéri
Rendelhető tartozékok:	Kerékvédő, olajfelfogó



Gyártó / Brand	XCMG
Modell / Model	XGA16E
Objektum típuskód / Type no.	7341742
Tömeg / Weight (kg)	7 100
Szélesség / Width (m)	2,26
Magasság / Height (m)	2,13
Hosszúság / Length (m)	6,69
Erőforrás / Power Supply	dízel
Üzemanyag tartály mérete / Fuel tank capacity (l)	65,0
Járólap magasság / Platform height (m)	14,05
Max kinyúlás / Extension outreach (m)	8,20
Kosár teherbírása / Load capacity (kg)	230
Kerékmeghajtás / Wheel drive	4 kerék
Kerék típusa / Wheel type	Kültéri
Rendelhető tartozékok:	Kerékvédő, olajfelfogó



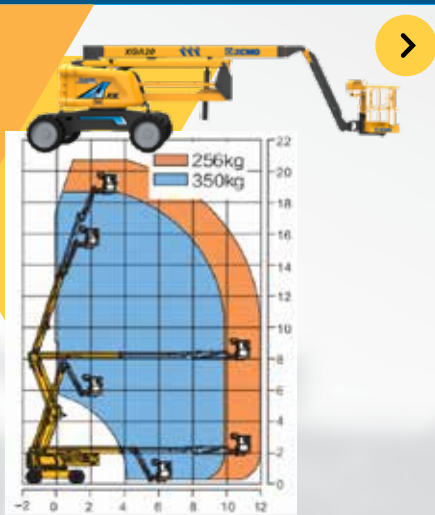
Gyártó / Brand	GENIE
Modell / Model	Z62/40RT
Objektum típuskód / Type no.	7341743
Tömeg / Weight (kg)	10 480
Szélesség / Width (m)	2,49
Magasság / Height (m)	2,90
Hosszúság / Length (m)	7,58
Erőforrás / Power Supply	dízel
Üzemanyag tartály mérete / Fuel tank capacity (l)	136,30
Járólap magasság / Platform height (m)	18,87
Max kinyúlás / Extension outreach (m)	12,42
Kosár teherbírása / Load capacity (kg)	227
Kerékmeghajtás / Wheel drive	4 kerék
Kerék típusa / Wheel type	kültéri



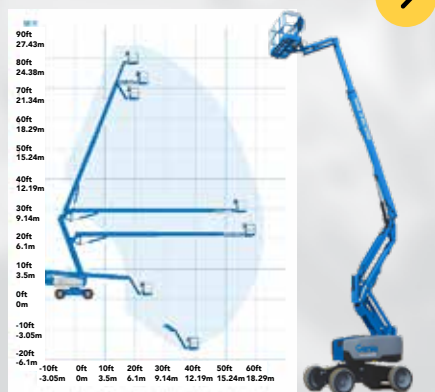


EMELŐGÉPEK / ACCESS EQUIPMENTS

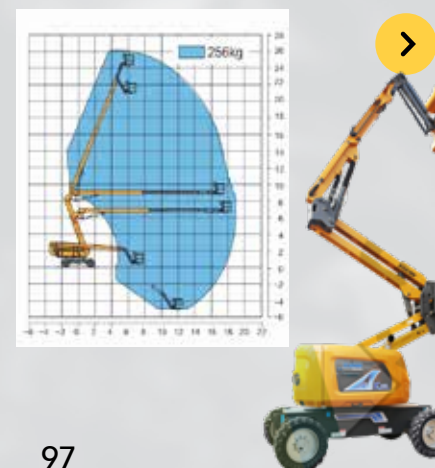
DÍZEL KAROS EMELŐK / DIESEL BOOM LIFTS



Gyártó / Brand	XCMG
Modell / Model	XGA20E
Objektum típuskód / Type no.	7341743
Tömeg / Weight (kg)	9 900
Szélesség / Width (m)	2,3
Magasság / Height (m)	2,4
Hosszúság / Length (m)	8,52
Erőforrás / Power Supply	dízel
Üzemanyag tartály mérete / Fuel tank capacity (l)	90
Járólap magasság / Platform height (m)	18,63
Max kinyúlás / Extension outreach (m)	12,08
Kosár teherbírása / Load capacity (kg)	350
Kerékmeghajtás / Wheel drive	4 kerék
Kerék típusa / Wheel type	kültéri
Rendelhető tartozékok:	Kerékvédő, olajfelfogó



Gyártó / Brand	GENIE
Modell / Model	Z80/60RT
Objektum típuskód / Type no.	7341744
Tömeg / Weight (kg)	17 010
Szélesség / Width (m)	2,49
Magasság / Height (m)	3,00
Hosszúság / Length (m)	11,27
Erőforrás / Power Supply	dízel
Üzemanyag tartály mérete / Fuel tank capacity (l)	132,0
Járólap magasság / Platform height (m)	23,77
Max kinyúlás / Extension outreach (m)	18,29
Kosár teherbírása / Load capacity (kg)	227
Kerékmeghajtás / Wheel drive	4 kerék
Kerék típusa / Wheel type	kültéri
Rendelhető tartozékok:	Kerékvédő, olajfelfogó



Gyártó / Brand	XCMG
Modell / Model	XGA26K
Objektum típuskód / Type no.	7341744
Tömeg / Weight (kg)	18 100
Szélesség / Width (m)	2,49
Magasság / Height (m)	29,50
Hosszúság / Length (m)	11,76
Erőforrás / Power Supply	dízel
Üzemanyag tartály mérete / Fuel tank capacity (l)	180,0
Járólap magasság / Platform height (m)	24,60
Max kinyúlás / Extension outreach (m)	19,50
Kosár teherbírása / Load capacity (kg)	256
Kerékmeghajtás / Wheel drive	4 kerék
Kerék típusa / Wheel type	kültéri



EMELŐGÉPEK / ACCESS EQUIPMENTS



DÍZEL KAROS EMELŐK / DIESEL BOOM LIFTS



Gyártó / Brand	GENIE
Modell / Model	S65 4WD/S65XC
Objektum típuskód / Type no.	7361760
Tömeg / Weight (kg)	10 069/13 154
Szélesség / Width (m)	2,49
Magasság / Height (m)	2,69/2,81
Hosszúság / Length (m)	9,45/9,76
Erőforrás / Power Supply	dízel
Üzemanyag tartály mérete / Fuel tank capacity (l)	151,0/132
Járolap magasság / Platform height (m)	19,90
Max kinyúlás / Extension outreach (m)	16,8/16,51
Kosár teherbírása / Load capacity (kg)	227/454
Kerékmeghajtás / Wheel drive	4 kerék
Kerék típusa / Wheel type	Kültéri
Rendelhető tartozékok:	Kerékvédő, olajfelfogó



Gyártó / Brand	XCMG
Modell / Model	XGA18E
Objektum típuskód / Type no.	7341742
Tömeg / Weight (kg)	8 700
Szélesség / Width (m)	2,32
Magasság / Height (m)	2,38
Hosszúság / Length (m)	6,64
Erőforrás / Power Supply	dízel
Üzemanyag tartály mérete / Fuel tank capacity (l)	65,0
Járolap magasság / Platform height (m)	16,01
Max kinyúlás / Extension outreach (m)	10,26
Kosár teherbírása / Load capacity (kg)	256
Kerékmeghajtás / Wheel drive	4 kerék
Kerék típusa / Wheel type	Kültéri
Rendelhető tartozékok:	Kerékvédő, olajfelfogó



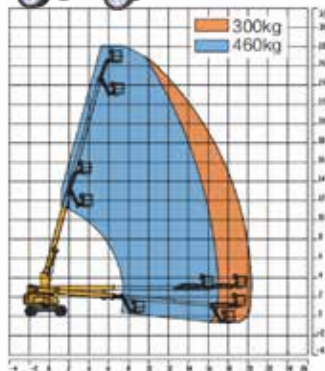
Gyártó / Brand	GENIE
Modell / Model	S85 XC
Objektum típuskód / Type no.	7361780
Tömeg / Weight (kg)	17 917
Szélesség / Width (m)	2,49
Magasság / Height (m)	2,80
Hosszúság / Length (m)	11,86
Erőforrás / Power Supply	dízel
Üzemanyag tartály mérete / Fuel tank capacity (l)	132,0
Járolap magasság / Platform height (m)	25,91
Max kinyúlás / Extension outreach (m)	22,71
Kosár teherbírása / Load capacity (kg)	454
Kerékmeghajtás / Wheel drive	4 kerék
Kerék típusa / Wheel type	Kültéri
Rendelhető tartozékok:	Kerékvédő, olajfelfogó



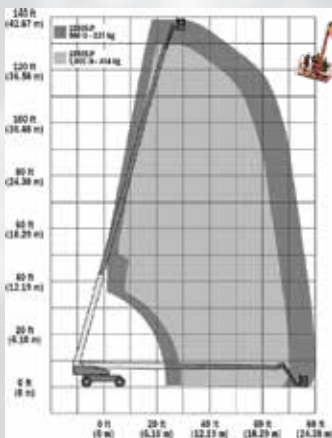


EMELŐGÉPEK / ACCESS EQUIPMENTS

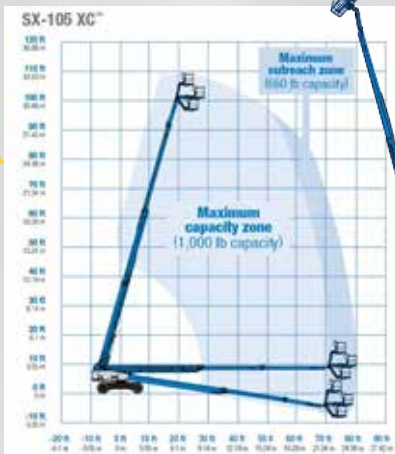
DÍZEL KAROS EMELŐK / DIESEL BOOM LIFTS



Gyártó / Brand	XCMG
Modell / Model	XGS28E
Objektum típuskód / Type no.	7361780
Tömeg / Weight (kg)	16 600
Szélesség / Width (m)	2,49
Magasság / Height (m)	3,05
Hosszúság / Length (m)	12,30
Erőforrás / Power Supply	dízel
Üzemanyag tartály mérete / Fuel tank capacity (l)	180
Járólap magasság / Platform height (m)	26,2
Max kinyúlás / Extension outreach (m)	23,2
Kosár teherbírása / Load capacity (kg)	460
Kerékmeghajtás / Wheel drive	4 kerék
Kerék típusa / Wheel type	Kültéri
Rendelhető tartozékok:	Kerékvédő, olajfelfogó



Gyártó / Brand	JLG
Modell / Model	1350SJP
Objektum típuskód / Type no.	7361781
Tömeg / Weight (kg)	20 400
Szélesség / Width (m)	2,49
Magasság / Height (m)	3,05
Hosszúság / Length (m)	14,89
Erőforrás / Power Supply	dízel
Üzemanyag tartály mérete / Fuel tank capacity (l)	117,0
Járólap magasság / Platform height (m)	41,30
Max kinyúlás / Extension outreach (m)	25,03
Kosár teherbírása / Load capacity (kg)	450
Kerékmeghajtás / Wheel drive	4 kerék
Kerék típusa / Wheel type	Kültéri
Rendelhető tartozékok:	Kerékvédő, olajfelfogó



Gyártó / Brand	GENIE
Modell / Model	SX-105 XC
Objektum típuskód / Type no.	7361781
Tömeg / Weight (kg)	20700
Szélesség / Width (m)	2,49
Magasság / Height (m)	3,05
Hosszúság / Length (m)	12,19
Erőforrás / Power Supply	dízel
Üzemanyag tartály mérete / Fuel tank capacity (l)	1510
Járólap magasság / Platform height (m)	32,0
Max kinyúlás / Extension outreach (m)	24,38
Kosár teherbírása / Load capacity (kg)	454
Kerékmeghajtás / Wheel drive	4 kerék
Kerék típusa / Wheel type	Kültéri
Rendelhető tartozékok:	Kerékvédő, olajfelfogó



EMELŐGÉPEK / ACCESS EQUIPMENTS

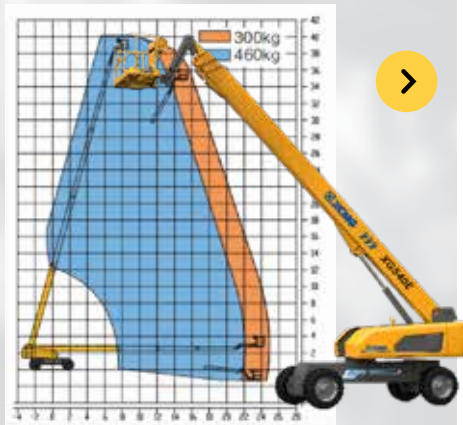


DÍZEL KAROS EMELŐK / DIESEL BOOM LIFTS



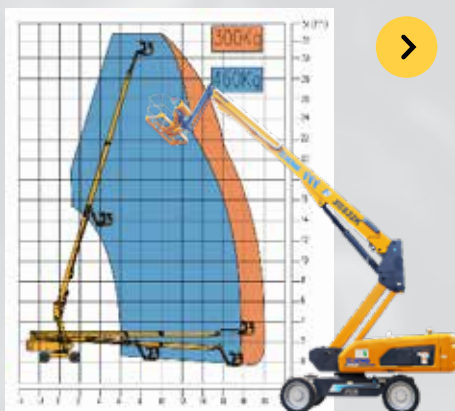
Gyártó / Brand	JLG
Modell / Model	1350SJP
Objektum típuskód / Type no.	7361781
Tömeg / Weight (kg)	20 400
Szélesség / Width (m)	2,49
Magasság / Height (m)	3,05
Hosszúság / Length (m)	14,89
Erőforrás / Power Supply	dízel
Üzemanyag tartály mérete / Fuel tank capacity (l)	117,0
Járólap magasság / Platform height (m)	41,30
Max kinyúlás / Extension outreach (m)	24,38
Kosár teherbírása / Load capacity (kg)	450
Kerékmeghajtás / Wheel drive	4 kerék
Kerék típusa / Wheel type	Kültéri

RenDELHETŐ tartozékok: Kerékvédő, olajfelfogó



Gyártó / Brand	XCMG
Modell / Model	XGS40E
Objektum típuskód / Type no.	7361782
Tömeg / Weight (kg)	21 460
Szélesség / Width (m)	2,49
Magasság / Height (m)	3,00
Hosszúság / Length (m)	14,06
Erőforrás / Power Supply	dízel
Üzemanyag tartály mérete / Fuel tank capacity (l)	180
Járólap magasság / Platform height (m)	38,2
Max kinyúlás / Extension outreach (m)	24,9
Kosár teherbírása / Load capacity (kg)	460
Kerékmeghajtás / Wheel drive	4 kerék
Kerék típusa / Wheel type	Kültéri

RenDELHETŐ tartozékok:



Gyártó / Brand	XCMG
Modell / Model	XGS32K
Objektum típuskód / Type no.	7361782
Tömeg / Weight (kg)	18 500
Szélesség / Width (m)	2,49
Magasság / Height (m)	3,05
Hosszúság / Length (m)	13,10
Erőforrás / Power Supply	dízel
Üzemanyag tartály mérete / Fuel tank capacity (l)	180
Járólap magasság / Platform height (m)	30,6
Max kinyúlás / Extension outreach (m)	20,0
Kosár teherbírása / Load capacity (kg)	460
Kerékmeghajtás / Wheel drive	4 kerék
Kerék típusa / Wheel type	Kültéri

RenDELHETŐ tartozékok:





EMELŐGÉPEK / ACCESS EQUIPMENTS

OSZLOPOS EMELŐK / VERTICAL MAST LIFTS

Az oszlopos emelők kész üzemcsarnokok, üzlethelyiségek magasban történő munkáihoz készültek. Akkumulátoros meghajtásúak, kerekük fehér, nyomot nem hagyó gumival van felszerelve, így beltéri munkavégzésre is ajánljuk. Emellett rendkívül szűk helyeken is képes közlekedni, miközben a gép forgástengelyétől akár 3 méterre lévő helyeket is el lehet érni. Ideális karbantartási munkákra, raktározáshoz, áruházakban polcok között és felett végezendő munkához. A gépekhez akár gépkezelő szolgáltatás is igénybe vehető.



OSZLOPOS EMELŐK / VERTICAL MAST LIFTS

GYÁRTÓ / BRAND	MODELL / MODEL	OBJEKTUM TÍPUSKÓD / TYPE NO.	TÖMEG / WEIGHT (KG)	SZÉLESSÉG / WIDTH (MM)	MAGASSÁG / HEIGHT (MM)	HOSSZÚSÁG / LENGTH (MM)	JÁRÓLAP MAGASSÁG / PLATFORM HEIGHT (M)	MAX. KINYÚLÁS / EXTENSION OUTREACH (M)	KOSÁR TEHERBÍRÁSA / LOAD CAPACITY (KG)	KERÉKMEGHAJTÁS / DRIVE	KERÉK TÍPUSA / WHEEL TYPE
SNORKEL	TM12E	7323210	840	760	1 700	1 370	3,56	0,51	227	2 kerék/2 wheel	beltéri/indoor
GENIE	AWP36AC	7323211	461	740	2 780	1 40	11,1	-	159	manuális / manual	beltéri/indoor
JLG	TOUCAN8E	7323215	2 120	990	1 990	2 090	6,15	2,65	200	2 kerék/2 wheel	beltéri/indoor
JLG	TOUCAN10E	7323220	2 980	1 200	1 990	2 820	8,10	3,38	200	2 kerék/2 wheel	beltéri/indoor
JLG	TOUCAN12E	7323232	4 900	1 200	1 990	3 650	9,83	5,10	200	2 kerék/2 wheel	beltéri/indoor
JLG	TOUCAN12E+	7323242	4 900	1 600	1 990	3 650	10,65	6,70	200	2 kerék/2 wheel	beltéri/indoor

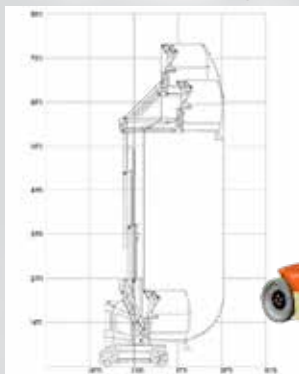


Gyártó / Brand	SNORKEL
Modell / Model	TM12E
Objektum típuskód / Type no.	7323210
Tömeg / Weight (kg)	840
Szélesség / Width (m)	0,76
Magasság / Height (m)	1,70
Hosszúság / Length (m)	1,37
Erőforrás / Power Supply	akkumulátor
Járólapp magasság / Platform height (m)	3,56
Max kinyúlás / Extension outreach (m)	0,51
Kosár teherbírása / Load capacity (kg)	227
Kerékmeghajtás / Wheel drive	2 kerék
Kerék típusa / Wheel type	Beltéri





Gyártó / Brand	GENIE
Modell / Model	AWP36AC
Objektum típuskód / Type no.	7323211
Tömeg / Weight (kg)	461
Szélesség / Width (m)	0,74
Magasság / Height (m)	2,78
Hosszúság / Length (m)	14,89
Erőforrás / Power Supply	akkumulátor
Járólap magasság / Platform height (m)	11,1
Max kinyúlás / Extension outreach (m)	-
Kosár teherbírása / Load capacity (kg)	159
Kerékmeghajtás / Wheel drive	Kézi
Kerék típusa / Wheel type	Beltéri



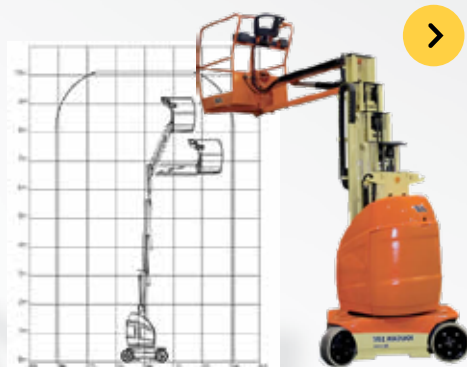
Gyártó / Brand	JLG
Modell / Model	TOUCAN 8E
Objektum típuskód / Type no.	7323220
Tömeg / Weight (kg)	2 120
Szélesség / Width (m)	0,99
Magasság / Height (m)	1,99
Hosszúság / Length (m)	2,09
Erőforrás / Power Supply	akkumulátor
Járólap magasság / Platform height (m)	6,15
Max kinyúlás / Extension outreach (m)	2,65
Kosár teherbírása / Load capacity (kg)	200
Kerékmeghajtás / Wheel drive	2 kerék
Kerék típusa / Wheel type	Beltéri





EMELŐGÉPEK / ACCESS EQUIPMENTS

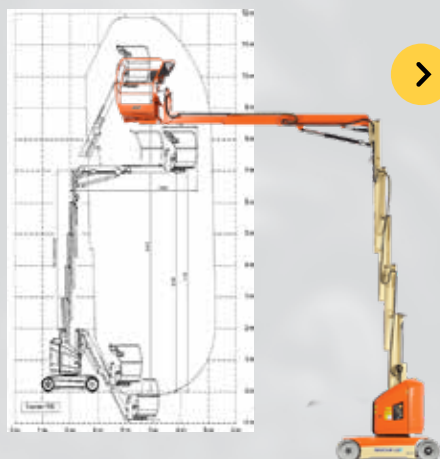
OSZLOPOS EMELŐK / VERTICAL MAST LIFTS



Gyártó / Brand	JLG
Modell / Model	TOUCAN10E
Objektum típuskód / Type no.	7323220
Tömeg / Weight (kg)	2 980
Szélesség / Width (m)	1,20
Magasság / Height (m)	1,99
Hosszúság / Length (m)	2,82
Erőforrás / Power Supply	akkumulátor
Járólap magasság / Platform height (m)	8,10
Max kinyúlás / Extension outreach (m)	3,38
Kosár teherbírása / Load capacity (kg)	200
Kerékmeghajtás / Wheel drive	2 kerék
Kerék típusa / Wheel type	Beltéri



Gyártó / Brand	JLG
Modell / Model	TOUCAN12E
Objektum típuskód / Type no.	7323232
Tömeg / Weight (kg)	4 900
Szélesség / Width (m)	1,20
Magasság / Height (m)	1,99
Hosszúság / Length (m)	3,65
Erőforrás / Power Supply	akkumulátor
Járólap magasság / Platform height (m)	9,83
Max kinyúlás / Extension outreach (m)	5,10
Kosár teherbírása / Load capacity (kg)	200
Kerékmeghajtás / Wheel drive	2 kerék
Kerék típusa / Wheel type	Beltéri



Gyártó / Brand	JLG
Modell / Model	TOUCAN12E+
Objektum típuskód / Type no.	7323242
Tömeg / Weight (kg)	4 900
Szélesség / Width (m)	1,60
Magasság / Height (m)	1,99
Hosszúság / Length (m)	3,65
Erőforrás / Power Supply	akkumulátor
Járólap magasság / Platform height (m)	10,65
Max kinyúlás / Extension outreach (m)	70
Kosár teherbírása / Load capacity (kg)	200
Kerékmeghajtás / Wheel drive	2 kerék
Kerék típusa / Wheel type	Beltéri





A vontatható emelők fontos tulajdonsága, hogy könnyen mozgathatók, akár egy nagyobb személyautóval, vagy kisteherautóval is szállíthatók, emellett magasban történő munkavégzéshez is kiválóan alkalmasak. A gépekhez akár gépkezelő szolgáltatás is igénybe vehető.

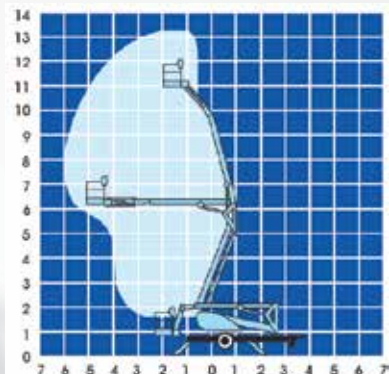
VONTATHATÓ EMELŐK / TRAILER-MOUNTED BOOM LIFTS

GYÁRTÓ / BRAND	MODELL / MODEL	OBJEKTUM TÍPUSKÓD / TYPE NO.	TÖMEG / WEIGHT (KG)	SZÉLESSÉG / WIDTH (MM)	MAGASSÁG / HEIGHT (MM)	HOSSZÚSÁG / LENGTH (MM)	ERŐFORRÁS / POWER SUPPLY	ÜZEMANYAG TARTÁLY MÉRETE / FUEL TANK CAPACITY (L)	JÁRÓLAP MAGASSÁG / PLATFORM HEIGHT (M)	MAX. KINYÚLÁS / EXTENSION OUTREACH (M)	KOSÁR TEHERBÍRÁSA / LOAD CAPACITY (KG)
UPRIGHT	TL37	7365131	1 390	1 480	1 950	6 300	Akkumulátor / Battery	-	11,20	6,00	215
DINO LIFT	160XT II	7365140	1 992	1 800	2 300	6 150	230V/aggregátor / 230V/generator	10	14,00	9,10	215

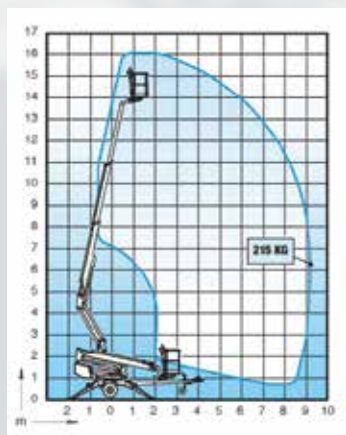


EMELŐGÉPEK / ACCESS EQUIPMENTS

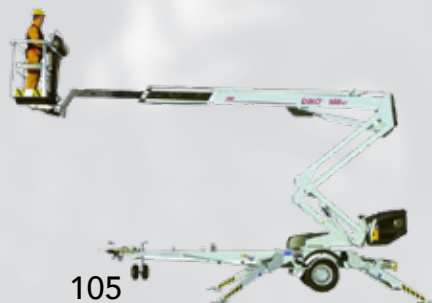
VONTATHATÓ EMELŐK / TRAILER-MOUNTED BOOM LIFTS



GYÁRTÓ / BRAND	UPRIGHT
MODEL	TL37
Objektum típuskód / Type no.	7365131
Tömeg / Weight (kg)	1 390
Szélesség / Width (m)	1,48
Magasság / Height (m)	1,95
Hosszúság / Length (m)	6,30
Erőforrás / Power Supply	Akkumulátor
Járólap magasság / Platform height (m)	11,2
Max kinyúlás / Extension outreach (m)	6,00
Kosár teherbírása / Load capacity (kg)	215



Gyártó / Brand	DINO LIFT
Modell / Model	160XT II
Objektum típuskód / Type no.	7365140
Tömeg / Weight (kg)	1 992
Szélesség / Width (m)	1,80
Magasság / Height (m)	2,30
Hosszúság / Length (m)	6,15
Erőforrás / Power Supply	230 V / aggregator
Üzemanyag tartály mérete / Fuel tank capacity (l)	10
Járólap magasság / Platform height (m)	14,00
Max kinyúlás / Extension outreach (m)	9,10
Kosár teherbírása / Load capacity (kg)	215





A gumilánc talpas emelők talpuk miatt különböző munkafelületen képesek dolgozni, magasabb területekre is könnyedén feljutnak. Kültéri és akár beltéri munkára is alkalmasak, hiszen ajtókon és kapukon is könnyen bejut keskeny szélessége miatt. A gépekhez akár gépkezelő szolgáltatás is igénybe vehető.

GUMILÁNC TALPAS EMELŐGÉP / COMPACT CRAWLER BOOM LIFTS

GYÁRTÓ / BRAND	MODELL / MODEL	OBJEKTUM TÍPUSKÓD / TYPE NO.	TÖMÉGEK / WEIGHT (KG)	SZÉLESSÉG / WIDTH (MM)	MAGASSÁG / HEIGHT (MM)	HOSSZUSÁG / LENGTH (MM)	ERŐFORRÁS / POWER SUPPLY	JÁRÓLAP MAGASSÁG / PLATFORM HEIGHT (M)	MAX. KINYÚLÁS / EXTENSION OUTREACH (M)	KERÉK TÍPUSA / WHEEL TYPE	KÖSÉR TEHERBÍRÁSA / LOAD CAPACITY (KG)
JLG	X17 JP	7365530	2 190	800	2 000	4 530	elektromos / electric	14,96	7,00	kül és beltéri gumilánc talp / in- and outside rubber trucks	230
JLG	X20 JP	7365520	2 840	800	2 000	5 000	elektromos / electric	18,05	9,70	kül és beltéri gumilánc talp / in- and outside rubber trucks	230
JLG	X26 JP	7365510	4 365	990	1 990	6 350	elektromos / electric	23,60	13,75	kül és beltéri gumilánc talp / in- and outside rubber trucks	230

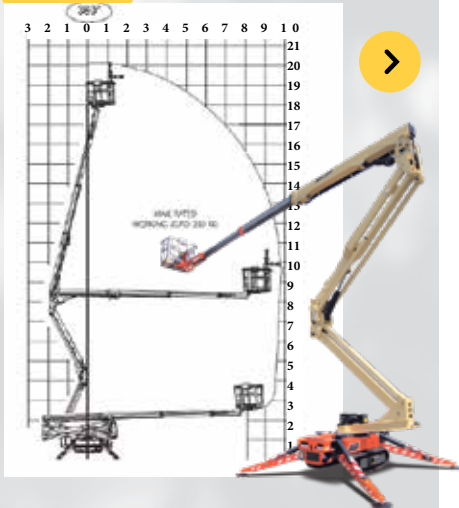


EMELŐGÉPEK / ACCESS EQUIPMENTS

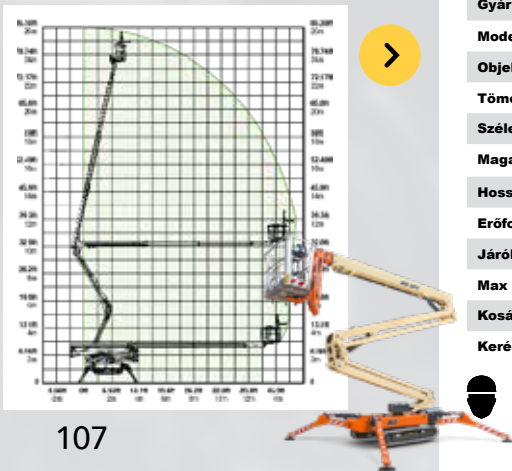
GUMILÁNCALPAS EMELŐK / COMPACT CRAWLER BOOM LIFTS



Gyártó / Brand	JLG
Modell / Model	X17 JP
Objektum típuskód / Type no.	7365530
Tömeg / Weight (kg)	2 190
Szélesség / Width (m)	0,80
Magasság / Height (m)	2,00
Hosszúság / Length (m)	4,53
Erőforrás / Power Supply	elektromos
Járólap magasság / Platform height (m)	14,96
Max kinyúlás / Extension outreach (m)	7,00
Kosár teherbírása / Load capacity (kg)	230
Kerék típusa / Wheel type	kül és beltéri gumilánctalp



Gyártó / Brand	JLG
Modell / Model	X20JP
Objektum típuskód / Type no.	7365520
Tömeg / Weight (kg)	2 840
Szélesség / Width (m)	0,80
Magasság / Height (m)	2,00
Hosszúság / Length (m)	5,00
Erőforrás / Power Supply	elektromos
Járólap magasság / Platform height (m)	18,05
Max kinyúlás / Extension outreach (m)	9,70
Kosár teherbírása / Load capacity (kg)	230
Kerék típusa / Wheel type	kül és beltéri gumilánctalp



Gyártó / Brand	JLG
Modell / Model	X26JP
Objektum típuskód / Type no.	7365510
Tömeg / Weight (kg)	4 365
Szélesség / Width (m)	0,99
Magasság / Height (m)	1,99
Hosszúság / Length (m)	6,35
Erőforrás / Power Supply	elektromos
Járólap magasság / Platform height (m)	23,60
Max kinyúlás / Extension outreach (m)	13,75
Kosár teherbírása / Load capacity (kg)	230
Kerék típusa / Wheel type	kül és beltéri gumilánctalp

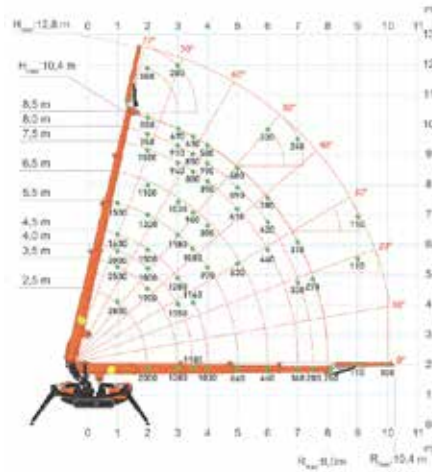




Végig vezeti a kezelőt a különböző munkafázisokon, racionalizálja a folyamatokat, és még a legnehezebb műveletet is könnyen elvégezhetővé teszi. A stabilizálástól a működtetésig a darukezelőt könnyedén végig vezeti a munkája során. A modell érintőképernyője, amelyen a kezelőt lépésről lépésre vezetik a tapasztalatok paramétereinek beállításához, felhasználóbarát koncepció.

PÓKDARU / MINI CRANE

GYÁRTÓ / BRAND	MODELL / MODEL	OBJEKTUM TÍPUSKÓD / TYPE NO.	TÖMEG / WEIGHT (KG)	SZÉLESSÉG / WIDTH (MM)	MAGASSÁG / HEIGHT (MM)	HOSSZUSÁG / LENGTH (MM)	EMELÉSI MAGASSÁG / MAXIMUM LIFT HEIGHT (M)	TEHERBÍRÁS / CARRYING CAPACITY (KG)	KINYÚLÁS TALAJSZINTEN / DIGGING REACH (M)	ERŐFORRÁS / POWER SUPPLY
JEKKO	SPX328CL	7371110	2 300	730	1 610	2 950	12,8	2 800	10,4	elektromos



Gyártó / Brand	JEKKO
Modell / Model	X17 JP
Objektum típuskód / Type no.	7365530
Tömeg / Weight (kg)	2 190
Szélesség / Width (m)	0,80
Magasság / Height (m)	2,00
Hosszúság / Length (m)	4,53
Erfőorrás / Power Supply	elektromos
Járólap magasság / Platform height (m)	14,96
Max kinyúlás / Extension outreach (m)	7,00
Kosár teherbírása / Load capacity (kg)	230
Kerék típusa / Wheel type	kül és beltéri gumilánctalp





A teleszkópos rakodók mindenfajta rakodási és raktári feladatra nagyszerű megoldást nyújtanak. Különböző méretekben elérhető, van, amelyek alkalmasak kis helyiségekben vagy szűk folyosókon történő munkára, de nem okozhat problémát sáros, trágyás területeken való munkavégzés sem. Flottánkban található forgószármalagos teleszkópos rakodók emelési magassága kiemelkedő, ami köszönhető, hogy a csuklós és a teleszkópos egységeket kombinálja a letalpalási folyamat során, így nagyobb stabilitást biztosít a munkavégzésnél. A gépekhez akár gépkezelő szolgálat is igénybe vehető.

TELESZKÓPOS RAKODÓK / TELEHANDLERS

GYÁRTÓ / BRAND	MODELL / MODEL	OBJEKTUM TÍPUSKÓD / TYPE NO.	TÖMÉG / WEIGHT (KG)	SZÉLESSÉG / WIDTH (MM)	MAGASSÁG / HEIGHT (MM)	HOSSZÚSÁG / LENGTH (MM)	EMELÉSI MAGASSÁG / MAXIMUM LIFT HEIGHT (M)	ERŐFORRÁS / POWER SUPPLY	ÜZEMANYG TARTÁLY MÉRETE / FUEL TANK CAPACITY (L)	MAX. EMELESI SÚLY / MAXIMUM LIFT CAPACITY (T)	KLÍMÁS KIVITEL / AIR CONDITIONING
JCB	514-40	1572119	2 840	1 560	1 300	2 990	4,35	dízel / diesel	50	1,4	x
JCB	516-40	1572119	3 421	1 560	1 800	3 230	4,06	dízel / diesel	50	1,6	
WEIDEMANN	T4512CC40	1572119	2 700	1 560	1 940	3 880	4,50	dízel / diesel	25	1,2	x
JCB	525-60	1572121	5 490	1 840	1 890	4 000	6,00	dízel / diesel	75	2,5	
WEIDEMANN	T5522	1572121	4 200	1 800	1 950	4 580	5,50	dízel / diesel	70	2,2	x
JCB	531-70	1572122	7 060	2 330	2 490	4 990	7,00	dízel / diesel	148	3,1	x
JCB	560-80	1572222	10 775	2 420	2 590	5 270	7,90	dízel / diesel	146	6,0	x
JCB	560-80WM	1572222	11 040	2 420	2 590	5 270	7,90	dízel / diesel	146	6,0	x
JCB	533-105	1572123	8 850	2 360	2 490	4 380	10,22	dízel / diesel	125	3,3	x
JCB	540-140	1572124	10 880	2 350	2 590	4 740	13,98	dízel / diesel	130	4,0	x
JLG	3614RS	1572124	9 800	2 540	2 670	6 340	14,00	dízel / diesel	150	3,6	x
JCB	540-180	1572126	11 380	2 350	2 590	6 270	17,51	dízel / diesel	125	4,0	x
JCB	540-200	1572126	12 982	2 440	2 720	6 800	20,00	dízel / diesel	146	4,0	x
JLG	4017RS	1572126	11 500	2 350	2 660	6 370	17,10	dízel / diesel	150	4,0	x

FORGÓSZÁRMALAGOS TELESZKÓPOS RAKODÓK / ROTATING TELESCOPIC HANDLERS

JCB	555-210R	1572127	17 960	2 450	3 080	6 920	20,90	dízel / diesel	190	5,0	x
MAGNI	RTH5.21	1572127	17 530	2 500	3 100	6 700	20,90	dízel / diesel	180	5,0	x
JCB	555-260R	1572128	19 400	2 450	3 080	8 090	25,50	dízel / diesel	190	5,0	x
MAGNI	RTH5.25	1572128	17 230	2 500	3 090	7 620	24,60	dízel / diesel	180	5,0	x



EMELŐGÉPEK / ACCESS EQUIPMENTS

TELESZKÓPOS RAKODÓK / TELEHANDLERS

SZERELÉKEK / ATTACHMENTS

MEGNEVEZÉS / NAME	SZÉLESÉG / WIDTH (MM)	ÚJTARTALOM- PŰPOZVA / CAPACITY (M3)	JCB 514-40	JCB 516-40	WEIDEMANN T4512CC40	JCB 525-60	WEIDEMANN TS522	JCB 531-70	JCB 540-80 / JCB 560-80WM	JCB 533-105	JCB 540-140	JLG 3614RS	JCB 540-180	JCB 540-200	JLG 4017RS	JCB 555-210R	MAGNI RTH5.21	JCB 555-260R	MAGNI RTH5.25
Bálatűske / Bale spear					•		•												
Csőrlő / Winch																•	•	•	•
Daruhorog / JIB								•	•	•	•	•	•		•				
Kanál / Bucket	1 000	0,8			•		•												
Kanál / Bucket	1 500	0,8			•		•												
Kanál / Bucket	1 600	0,8			•		•												
Kanál / Bucket	1 800	0,5	•	•															
Kanál / Bucket	1 850	0,9														•		•	
Kanál / Bucket	1 900	1,1					•												
Kanál / Bucket	2 000	0,8			•		•												
Kanál / Bucket	2 300	1,5				•					•								
Kanál / Bucket	2 300	2,3						•	•	•			•						
Kanál / Bucket	2 400	0,9										•			•				
Kanál / Bucket	2 400	1,6						•	•	•	•		•						
Kanál / Bucket	2 300	2,0						•	•	•	•		•						
Kanál / Bucket	2 400	2,0										•		•			•		•
Raklapvilla / Pallet fork			•	•	•	•	•	•	•	•	•	•	•	•	•	•	•	•	•
Szerelőkösár / Boom																•	•	•	•
Trágyavilla hidraulikus fogóval Power grab bucket	1 550				•		•												
Trágyavilla hidraulikus fogóval Power grab bucket	1 700						•												
Villahosszabbító / Fork extension					•		•	•	•	•	•	•	•	•	•	•	•	•	•
Villára szerelhető horog / Hook (for pallet fork)	1800				•		•	•	•	•	•	•	•	•	•	•	•	•	•



KANÁL



SZERELŐKÖSÁR



TRÁGYAVILLA



111 RAKLAPVILLA



CSÖRLŐ

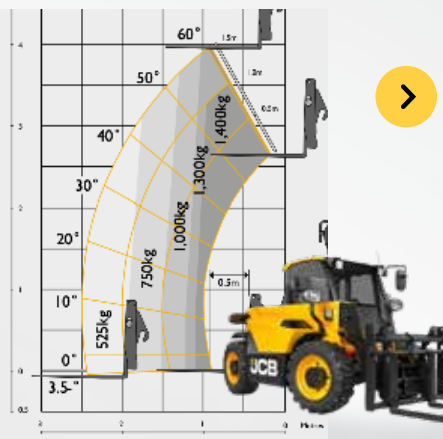


VILLÁRA SZERELHETŐ HOROG

EMELŐGÉPEK / ACCESS EQUIPMENTS



TELESZKÓPOS RAKODÓK / TELEHANDLERS



Gyártó / Brand	JCB
Modell / Model	514-40
Objektum típuskód / Type no.	1572119
Tömeg / Weight (kg)	3 421
Szélesség / Width (m)	1,56
Magasság / Height (m)	1,80
Hosszúság / Length (m)	3,23
Emelési magasság / working height (m)	4,06
Billentési magasság / Pin Height (m)	3,54
Erőforrás / Power Supply	dízel
Üzemanyag tartály mérete / Fuel tank capacity (l)	50
Max. emelési súly / max. working weight (t)	1,6
Szerelések:	raklapvilla, kanál
Rendelhető tartozékok:	Kerékvédő, olajfelfogó



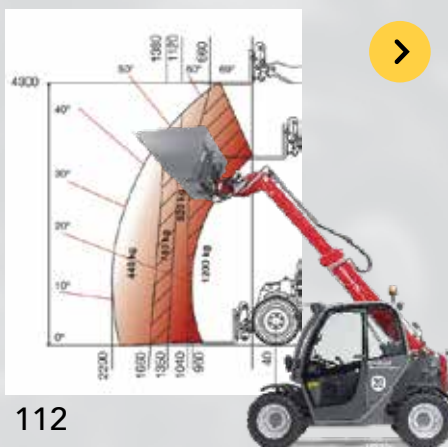
3,5 t



Gyártó / Brand	JCB
Modell / Model	516-40
Objektum típuskód / Type no.	1572119
Tömeg / Weight (kg)	3 421
Szélesség / Width (m)	1,56
Magasság / Height (m)	1,80
Hosszúság / Length (m)	3,23
Emelési magasság / working height (m)	4,06
Billentési magasság / Pin Height (m)	3,54
Erőforrás / Power Supply	dízel
Üzemanyag tartály mérete / Fuel tank capacity (l)	50
Max. emelési súly / max. working weight (t)	1,6
Szerelések:	raklapvilla, kanál
Rendelhető tartozékok:	Kerékvédő, olajfelfogó



3,5 t



Gyártó / Brand	WEIDEMANN
Modell / Model	T4512CC40
Objektum típuskód / Type no.	1572119
Tömeg / Weight (kg)	2 700
Szélesség / Width (m)	1,56
Magasság / Height (m)	1,94
Hosszúság / Length (m)	3,88
Emelési magasság / working height (m)	4,50
Billentési magasság / Pin Height (m)	3,59
Erőforrás / Power Supply	dízel
Üzemanyag tartály mérete / Fuel tank capacity (l)	25
Max. emelési súly / max. working weight (t)	1,2
Szerelések:	raklapvilla, kanál, bálátuska, trágóvilla, hidraulikus fogóval
Rendelhető tartozékok:	Kerékvédő, olajfelfogó



3,5 t



EMELŐGÉPEK / ACCESS EQUIPMENTS

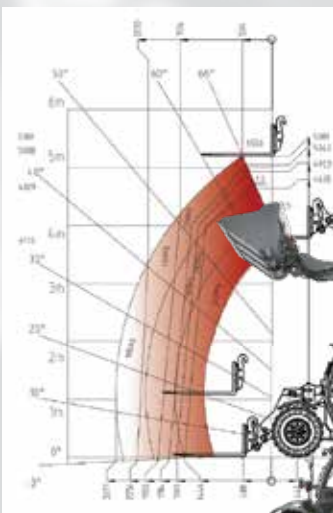
TELESZKÓPOS RAKODÓK / TELEHANDLERS



Gyártó / Brand	JCB
Modell / Model	525-60
Objektum típuskód / Type no.	1572120
Tömeg / Weight (kg)	5 490
Szélesség / Width (m)	1,84
Magasság / Height (m)	1,95
Hosszúság / Length (m)	4,00
Emelési magasság / working height (m)	6,00
Billentési magasság / Pin Height (m)	5,5
Erőforrás / Power Supply	dízel
Üzemanyag tartály mérete / Fuel tank capacity (l)	75
Max. emelési súly / max. working weight (t)	2,5

Szerelések:

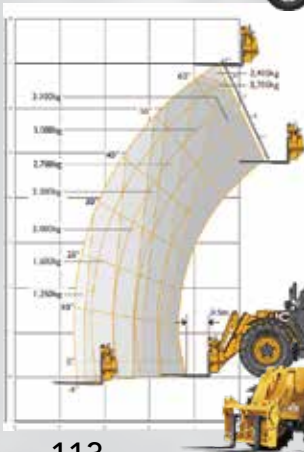
raklapvilla, kanál, villa-hosszabbító



Gyártó / Brand	WEIDEMANN
Modell / Model	T5522
Objektum típuskód / Type no.	1572121
Tömeg / Weight (kg)	4 200
Szélesség / Width (m)	1,80
Magasság / Height (m)	1,94
Hosszúság / Length (m)	4,58
Emelési magasság / working height (m)	5,50
Billentési magasság / Pin Height (m)	4,52
Erőforrás / Power Supply	dízel
Üzemanyag tartály mérete / Fuel tank capacity (l)	70
Max. emelési súly / max. working weight (t)	2,2

Szerelések:

raklapvilla, kanál, bálátűske, trágyavilla, hidraulikus fogóval



Gyártó / Brand	JCB
Modell / Model	531-70
Objektum típuskód / Type no.	1572122
Tömeg / Weight (kg)	7 060
Szélesség / Width (m)	2,33
Magasság / Height (m)	2,49
Hosszúság / Length (m)	4,99
Emelési magasság / working height (m)	7,00
Billentési magasság / Pin Height (m)	6,3
Erőforrás / Power Supply	dízel
Üzemanyag tartály mérete / Fuel tank capacity (l)	148
Max. emelési súly / max. working weight (t)	3,1

Szerelések:

daruhorog, kanál, raklapvilla, villahosszabbító, horog



EMELŐGÉPEK / ACCESS EQUIPMENTS

TELESZKÓPOS RAKODÓK / TELEHANDLERS



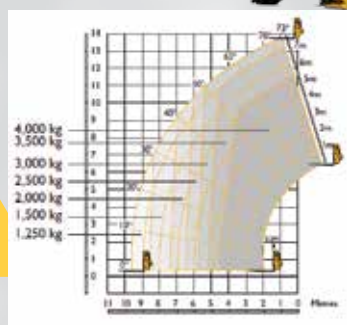
Gyártó / Brand	JCB
Modell / Model	560-80/560-80WMM
Objektum típuskód / Type no.	1572222
Tömeg / Weight (kg)	10 775/11 040
Szélesség / Width (m)	2,36
Magasság / Height (m)	2,59
Hosszúság / Length (m)	5,27
Emelési magasság / working height (m)	7,90
Billentési magasság / Pin Height (m)	7,9
Eroforrás / Power Supply	dízel
Üzemanyag tartály mérete / Fuel tank capacity (l)	146
Max. emelési súly / max. working weight (t)	6,0

Szerelések:	raklapvilla, kanál, daruhorog, villára szerelhető horog
Rendelhető tartozékok:	Kerékvédő, olajfelfogó



Gyártó / Brand	JCB
Modell / Model	533-105
Objektum típuskód / Type no.	1572123
Tömeg / Weight (kg)	8 850
Szélesség / Width (m)	2,36
Magasság / Height (m)	2,49
Hosszúság / Length (m)	4,38
Emelési magasság / working height (m)	10,22
Billentési magasság / Pin Height (m)	9,82
Eroforrás / Power Supply	dízel
Üzemanyag tartály mérete / Fuel tank capacity (l)	125
Max. emelési súly / max. working weight (t)	3,3

Szerelések:	daruhorog, raklapvilla, kanál, horog, villahosszszabító
Rendelhető tartozékok:	Kerékvédő, olajfelfogó



Gyártó / Brand	JCB
Modell / Model	540-140
Objektum típuskód / Type no.	1572124
Tömeg / Weight (kg)	10 880
Szélesség / Width (m)	2,35
Magasság / Height (m)	2,59
Hosszúság / Length (m)	4,74
Emelési magasság / working height (m)	13,98
Billentési magasság / Pin Height (m)	13,30
Eroforrás / Power Supply	dízel
Üzemanyag tartály mérete / Fuel tank capacity (l)	130
Max. emelési súly / max. working weight (t)	4,0

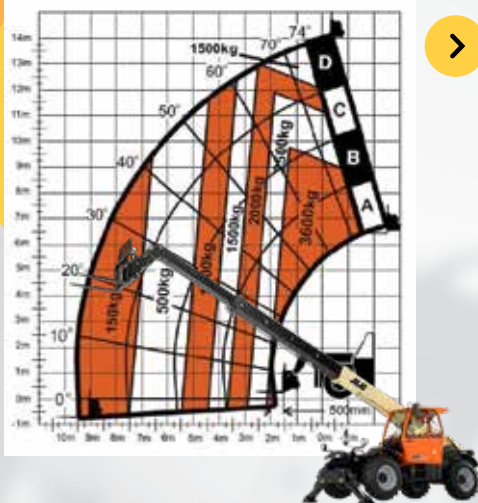
Szerelések:	daruhorog, raklapvilla, kanál, horog, villahosszszabító
Rendelhető tartozékok:	Kerékvédő, olajfelfogó





EMELŐGÉPEK / ACCESS EQUIPMENTS

TELESZKÓPOS RAKODÓK / TELEHANDLERS

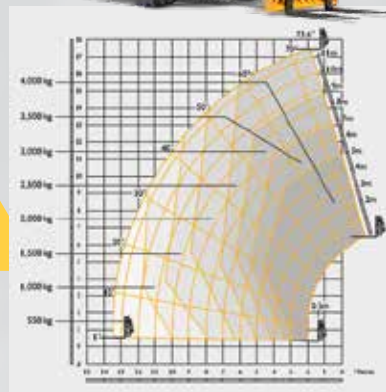


GYÁRTÓ / BRAND	JLG
Modell / Model	3614RS
Objektum típuskód / Type no.	1572124
Tömeg / Weight (kg)	9 800
Szélesség / Width (m)	2,36
Magasság / Height (m)	2,67
Hosszúság / Length (m)	6,34
Emelési magasság / working height (m)	14,00
Billentési magasság / Pin Height (m)	13,5
Erőforrás / Power Supply	dizel
Üzemanyag tartály mérete / Fuel tank capacity (l)	150
Max. emelési súly / max. working weight (t)	3,6
Szerelések:	raklapvilla, kanál, daruhorog, villa-hosszabbító, villára szerelhető horog
Rendelhető tartozékok:	Kerékvédő, olajfelfogó
Felszereltség:	Klimás kivitelben is



13,5 t

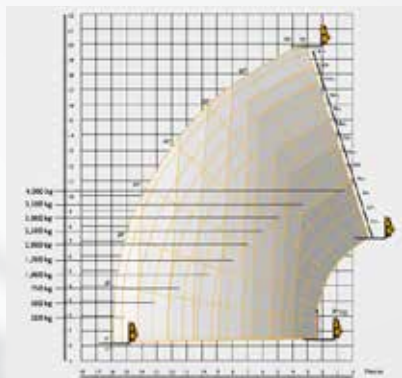
EMELŐGÉPEK



Gyártó / Brand	JCB
Modell / Model	540-180
Objektum típuskód / Type no.	1572126
Tömeg / Weight (kg)	11380
Szélesség / Width (m)	2,35
Magasság / Height (m)	2,59
Hosszúság / Length (m)	6,27
Emelési magasság / working height (m)	17,51
Billentési magasság / Pin Height (m)	17,0
Erőforrás / Power Supply	dizel
Üzemanyag tartály mérete / Fuel tank capacity (l)	146
Max. emelési súly / max. working weight (t)	4,0
Szerelések:	daruhorog, raklapvilla, kanál, horog, villa-hosszabbító
Rendelhető tartozékok:	Kerékvédő, olajfelfogó



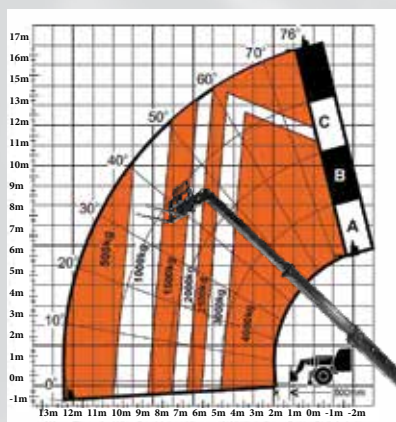
13,5 t



Gyártó / Brand	JCB
Modell / Model	540-200
Objektum típuskód / Type no.	1572126
Tömeg / Weight (kg)	12 985
Szélesség / Width (m)	2,24
Magasság / Height (m)	2,72
Hosszúság / Length (m)	6,80
Emelési magasság / working height (m)	20,00
Billentési magasság / Pin Height (m)	17
Erőforrás / Power Supply	dizel
Üzemanyag tartály mérete / Fuel tank capacity (l)	146
Max. emelési súly / max. working weight (t)	4,0
Szerelések:	raklapvilla, kanál, villahosszbitó
Rendelhető tartozékok:	Kerékvédő, olajfelfogó



13,5 t



Gyártó / Brand	JLG
Modell / Model	4017RS
Objektum típuskód / Type no.	1572126
Tömeg / Weight (kg)	11 500
Szélesség / Width (m)	2,35
Magasság / Height (m)	2,66
Hosszúság / Length (m)	6,37
Emelési magasság / working height (m)	17,10
Billentési magasság / Pin Height (m)	16,5
Erőforrás / Power Supply	dizel
Üzemanyag tartály mérete / Fuel tank capacity (l)	150
Max. emelési súly / max. working weight (t)	4,0
Szerelések:	raklapvilla, kanál, daruhorog, villahosszabbító, villára szerelhető horog,
Rendelhető tartozékok:	Kerékvédő, olajfelfogó
Felszereltség:	Klimás kivitelben is

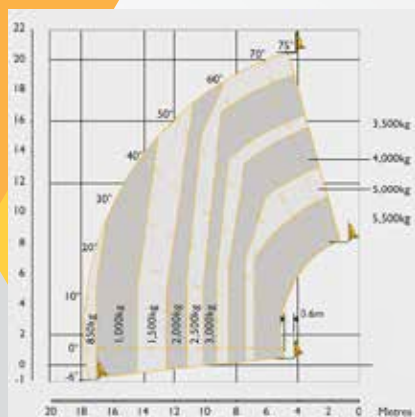


13,5 t



EMELŐGÉPEK / ACCESS EQUIPMENTS

TELESZKÓPOS RAKODÓK / TELEHANDLERS

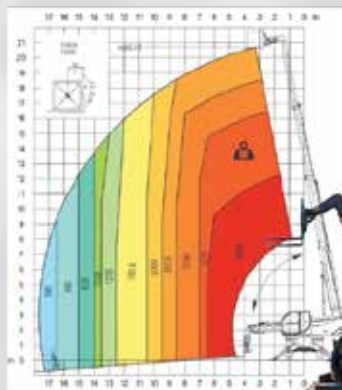


Gyártó / Brand	JCB
Modell / Model	555-210R
Objektum típuskód / Type no.	1572127
Tömeg / Weight (kg)	17 960
Szélesség / Width (m)	2,45
Magasság / Height (m)	3,08
Hosszúság / Length (m)	6,92
Emelési magasság / working height (m)	20,90
Billentési magasság / Pin Height (m)	19,5
Erőforrás / Power Supply	dizel
Üzemanyag tartály mérete / Fuel tank capacity (l)	190
Max. emelési súly / max. working weight (t)	5,5
Szerelések:	raklapvilla, villahosszabbító, kanál, csőrő, szerelőkosár
Rendelhető tartozékok:	Kerékvédő, olajfelfogó



24 t

EMELŐGÉPEK



Gyártó / Brand	MAGNI
Modell / Model	RTH5.21
Objektum típuskód / Type no.	1572127
Tömeg / Weight (kg)	17 530
Szélesség / Width (m)	2,50
Magasság / Height (m)	3,10
Hosszúság / Length (m)	6,70
Emelési magasság / working height (m)	20,90
Billentési magasság / Pin Height (m)	19,5
Erőforrás / Power Supply	dizel
Üzemanyag tartály mérete / Fuel tank capacity (l)	180
Max. emelési súly / max. working weight (t)	5,0
Szerelések:	raklapvilla, kanál, horog, csőrő, szerelőkosár
Rendelhető tartozékok:	Kerékvédő, olajfelfogó

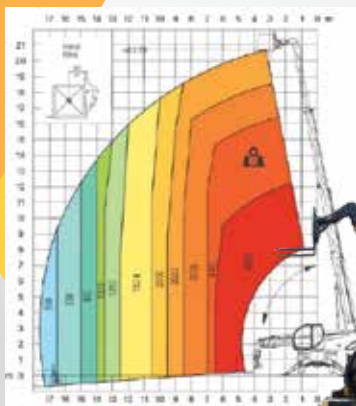


24 t

EMELŐGÉPEK / ACCESS EQUIPMENTS



FORGÓZSÁMOLYOS TELESZKÓPOS RAKODÓK / ROTATING TELESCOPIC HANDLERS



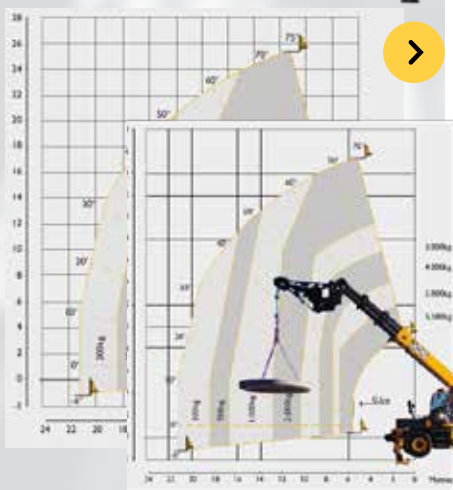
Gyártó / Brand	MAGNI
Modell / Model	RTH5.21
Objektum típuskód / Type no.	1572127
Tömeg / Weight (kg)	17 530
Szélesség / Width (m)	2,50
Magasság / Height (m)	3,10
Hosszúság / Length (m)	6,70
Emelési magasság / working height (m)	20,90
Billentési magasság / Pin Height (m)	19,5
Erőforrás / Power Supply	dizel
Üzemanyag tartály mérete / Fuel tank capacity (l)	180
Max. emelési súly / max. working weight (t)	5,0
Szerelések:	raklapvilla, kanál, horog, csőrő, szerelőkosár
Rendelhető tartozékok:	Kerékvédő, olajfelfogó



24 t



24 t



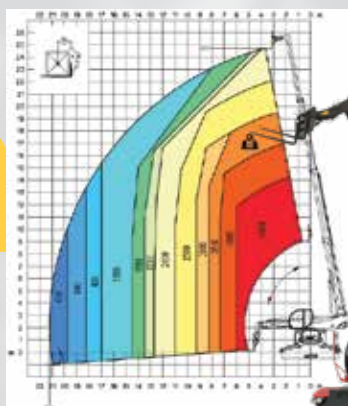
Gyártó / Brand	JCB
Modell / Model	555-260R
Objektum típuskód / Type no.	1572128
Tömeg / Weight (kg)	19 400
Szélesség / Width (m)	2,45
Magasság / Height (m)	3,08
Hosszúság / Length (m)	8,09
Emelési magasság / working height (m)	25,5
Billentési magasság / Pin Height (m)	25,0
Erőforrás / Power Supply	dizel
Üzemanyag tartály mérete / Fuel tank capacity (l)	190
Max. emelési súly / max. working weight (t)	5,5
Szerelések:	raklapvilla, villahosszabbító, kanál, csőrő, szerelőkosár
Rendelhető tartozékok:	Kerékvédő, olajfelfogó



13,5 t



13,5 t



Gyártó / Brand	MAGNI
Modell / Model	RTH5.25
Objektum típuskód / Type no.	1572128
Tömeg / Weight (kg)	17 230
Szélesség / Width (m)	2,50
Magasság / Height (m)	3,09
Hosszúság / Length (m)	7,62
Emelési magasság / working height (m)	24,6
Billentési magasság / Pin Height (m)	23,0
Erőforrás / Power Supply	dizel
Üzemanyag tartály mérete / Fuel tank capacity (l)	180
Max. emelési súly / max. working weight (t)	5,0
Szerelések:	raklapvilla, kanál, horog, csőrő, szerelőkosár
Rendelhető tartozékok:	Kerékvédő, olajfelfogó



24 t



EMELŐGÉPEK / ACCESS EQUIPMENTS

TELESZKÓPOS TARGONCÁK / INDUSTRIAL FORKLIFTS

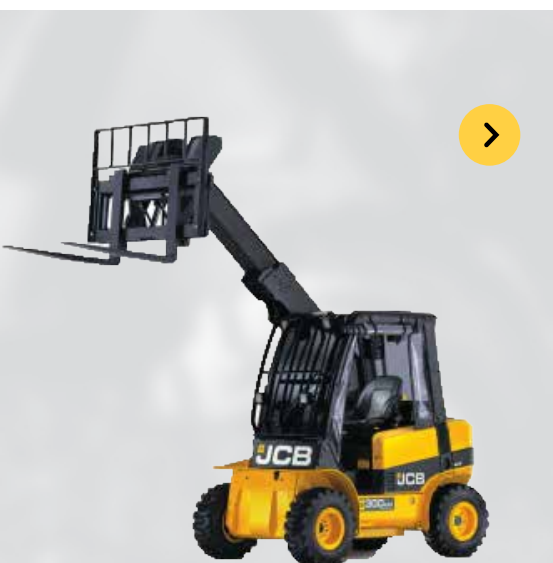


A TELETRUK teleszkópos targonca ötvözi a teleszkópos rakodó és a dízel targonca előnyeit. Kis méreteinek és könnyen kezelhetőségének köszönhetően kiválóan alkalmas szűk helyen történő munkavégzésre. Használható szinte bármilyen környezetben, az építőiparban, kereskedelemben, mezőgazdaságban vagy akár a hulladékgazdálkodásban. A géphez akár gépkezelői szolgáltatás is igénybe vehető.



TELESZKÓPOS TARGONCÁK / INDUSTRIAL FORKLIFTS

GYÁRTÓ / BRAND	MODELL / MODEL	OBJEKTUM TÍPUSKÓD / TYPE NO.	TÖMEG / WEIGHT (KG)	SZÉLESÉG / WIDTH (MM)	MAGASSÁG / HEIGHT (MM)	HOSSZÚSÁG / LENGTH (MM)	EMELÉSI MAGASSÁG / MAXIMUM LIFT HEIGHT (M)	ERŐFORRÁS / POWER SUPPLY	ÜZEMANYAG TARTÁLY MÉRETE / FUEL TANK CAPACITY (L)	MAX. EMELÉSI SÚLY / MAXIMUM LIFT CAPACITY (T)	MAX. EMELÉSI SÚLY KINYÚLÁSNÁL / LOAD CAPACITY AT MAXIMUM REACH (T)
JCB	TLT30D	1553540	5 600	1 410	2 320	3 106	4,3	dízel/ diesel	49	3,0	2,3



Gyártó / Brand	JCB
Modell / Model	TLT30D
Objektum típuskód / Type no.	1553540
Tömeg / Weight (kg)	5 600
Szélesség / Width (m)	1,41
Magasság / Height (m)	2,32
Hosszúság / Length (m)	3,11
Emelési magasság / working height (m)	4,3
Erforrás / Power Supply	dízel
Üzemanyag tartály mérete / Fuel tank capacity (l)	49
Max. emelési súly / max. working weight (t)	3,0
Max. emelési súly kinyúlásnál / Extension outreach (t)	2,3
Szerelések:	kanál, raklapvilla, villahosszabító



EMELŐGÉPEK / ACCESS EQUIPMENTS



DÍZEL TARGONCÁK / DIESEL FORKLIFTS



A tereptargoncák tökéletesen használhatók szinte bármilyen környezetben, beleértve az építési területeket, kereskedelmi vállalatokat, vagy akár az erdőgazdálkodást is.

DÍZEL TARGONCÁK / DIESEL FORKLIFTS

GYÁRTÓ / BRAND	MODELL / MODEL	OBJEKTUM TÍPUSKÓD / TYPE NO.	TÖMEG / WEIGHT (KG)	SZÉLESSÉG / WIDTH (MM)	MAGASSÁG / HEIGHT (MM)	HOSSZÚSÁG / LENGTH (MM)	EMELÉSI MAGASSÁG / MAXIMUM LIFT HEIGHT (M)	ERŐFORRÁS / POWER SUPPLY	ÜZEMANYAG TARTÁLY MÉRETE / FUEL TANK CAPACITY (L)	MAX. EMELÉSI SÚLY / MAXIMUM LIFT CAPACITY (T)	MAX. EMELÉSI SÚLY KINYÚLÁSNÁL / LOAD CAPACITY AT MAXIMUM REACH (T)	VILLAHOSSZABBÍTÓ / FORK EXTENSION
AUSA	C250HX4	1553442	4 400	1 520	2 680	4 265	3,7	dízel/ diesel	50	2,5	2,2	x
AUSA	C251HX4	1553442	4 270	1 520	2 150	4 385	3,7	dízel/ diesel	62	2,5	2,3	x
HELI	CPCD25	1553442	4 650	1 225	2 180	2 693	4,7	dízel/ diesel	50	3,5	2,2	x
JCB	926	1553443	6 350	2 200	2 800	3 560	5,5	dízel/ diesel	88	2,6	2,0	x
JCB	930	1553444	6 800	2 200	2 800	3 560	5,5	dízel/ diesel	88	3,0	2,2	x
HELI	CPCD35	1553445	4 700	1 640	2 450	3 189	4,7	dízel/ diesel	60	3,5	2,2	x
JCB	940	1553445	7 600	2 200	2 800	3 640	5,5	dízel/ diesel	88	4,0	2,5	x

KÉZI HIDRAULIKUS RAKLAPEMELŐINKET A 10. OLDALON KERESSE!
PLEASE FIND OUR PALLETT MOVERS ON PAGE 10!



Gyártó / Brand	Ausa
Modell / Model	C250HX4
Objektum típuskód / Type no.	1553442
Tömeg / Weight (kg)	4 400
Szélesség / Width (m)	1,52
Magasság / Height (m)	2,68
Hosszúság / Length (m)	4,26
Emelési magasság / working height (m)	3,7
Erőforrás / Power Supply	dízel
Üzemanyag tartály mérete / Fuel tank capacity (l)	50
Max. emelési súly / max. working weight (t)	2,5
Max. emelési súly kinyúlásnál / Extension outreach (t)	2,2
Szerelések:	villahosszabbító





EMELŐGÉPEK / ACCESS EQUIPMENTS

DÍZEL TARGONCÁK / DIESEL FORKLIFTS



Gyártó / Brand	Ausa
Modell / Model	C251HX4
Objektum típuskód / Type no.	1553442
Tömeg / Weight (kg)	4 400
Szélesség / Width (m)	1,52
Magasság / Height (m)	2,68
Hosszúság / Length (m)	4,39
Emelési magasság / working height (m)	3,7
Erőforrás / Power Supply	dízel
Üzemanyag tartály mérete / Fuel tank capacity (l)	50
Max. emelési súly / max. working weight (t)	2,5
Max. emelési súly kinyúlásnál / Extension outreach (t)	2,3

Szerelések: villahosszabbító



Gyártó / Brand	HELI
Modell / Model	CPCD25
Objektum típuskód / Type no.	1553442
Tömeg / Weight (kg)	4 650
Szélesség / Width (m)	1,25
Magasság / Height (m)	2,18
Hosszúság / Length (m)	2,63
Emelési magasság / working height (m)	4,7
Erőforrás / Power Supply	dízel
Üzemanyag tartály mérete / Fuel tank capacity (l)	50
Max. emelési súly / max. working weight (t)	3,5
Max. emelési súly kinyúlásnál / Extension outreach (t)	2,2

Szerelések: villahosszabbító



Gyártó / Brand	JCB
Modell / Model	926
Objektum típuskód / Type no.	11553443
Tömeg / Weight (kg)	6 350
Szélesség / Width (m)	2,20
Magasság / Height (m)	2,80
Hosszúság / Length (m)	3,56
Emelési magasság / working height (m)	5,5
Erőforrás / Power Supply	dízel
Üzemanyag tartály mérete / Fuel tank capacity (l)	88
Max. emelési súly / max. working weight (t)	2,6
Max. emelési súly kinyúlásnál / Extension outreach (t)	2,0

Szerelések: villahosszabbító



EMELŐGÉPEK / ACCESS EQUIPMENTS



DÍZEL TARGONCÁK / DIESEL FORKLIFTS



Gyártó / Brand	JCB
Modell / Model	930
Objektum típuskód / Type no.	1553444
Tömeg / Weight (kg)	6 800
Szélesség / Width (m)	2,20
Magasság / Height (m)	2,8
Hosszúság / Length (m)	3,56
Emelési magasság / working height (m)	5,5
Erőforrás / Power Supply	dízel
Üzemanyag tartály mérete / Fuel tank capacity (l)	88
Max. emelési súly / max. working weight (t)	3,0
Max. emelési súly kinyúlásnál / Extension outreach (t)	2,2
Szerelések:	villahosszabbító



Gyártó / Brand	HELI
Modell / Model	CPCD35
Objektum típuskód / Type no.	1553445
Tömeg / Weight (kg)	4 700
Szélesség / Width (m)	1,64
Magasság / Height (m)	2,45
Hosszúság / Length (m)	3,19
Emelési magasság / working height (m)	4,7
Erőforrás / Power Supply	dízel
Üzemanyag tartály mérete / Fuel tank capacity (l)	60
Max. emelési súly / max. working weight (t)	3,5
Max. emelési súly kinyúlásnál / Extension outreach (t)	2,2
Szerelések:	villahosszabbító



Gyártó / Brand	JCB
Modell / Model	940
Objektum típuskód / Type no.	1553445
Tömeg / Weight (kg)	7 600
Szélesség / Width (m)	2,20
Magasság / Height (m)	2,80
Hosszúság / Length (m)	3,64
Emelési magasság / working height (m)	5,5
Erőforrás / Power Supply	dízel
Üzemanyag tartály mérete / Fuel tank capacity (l)	88
Max. emelési súly / max. working weight (t)	4,0
Max. emelési súly kinyúlásnál / Extension outreach (t)	2,5
Szerelések:	villahosszabbító





EMELŐGÉPEK / ACCESS EQUIPMENTS

ELEKTROMOS VILLÁSTARGONCÁK / ELECTRIC FORKLIFTS TRUCK



Nyomot nem hagyó gumival rendelkezik. Az elektromos meghajtás előnye, hogy nemcsak egyenletes, de csekélyebb karbantartást, alacsony üzemeltetési költséget igényel, mivel kevesebb mechanikai alkatrészt tartalmaz. A villanymotor gyorsan reagál, így jó nyomatékmal és gyorsulással rendelkezik. A kormányoszlop könnyen állítható, és ergonomikusan elhelyezett kezelőülése kartámasszal van ellátva, elkerülve a helytelen munkapozíciót.

ELEKTROMOS TARGONCÁK / ELECTRIC FORKLIFTS

GYÁRTÓ / BRAND	MODELL / MODEL	OBJEKTUM TÍPUSKÓD / TYPE NO.	TÖMEG / WEIGHT (KG)	SZÉLESSÉG / WIDTH (MM)	MAGASSÁG / HEIGHT (MM)	HOSSZUSÁG / LENGTH (MM)	EMELÉSI MAGASSÁG / MAXIMUM LIFT HEIGHT (M)	ERŐFORRÁS / POWER SUPPLY	MAX. EMELÉSI SÚLY / MAXIMUM LIFT CAPACITY (T)
HYSTER	J 1.6 UTT	1553240	3 120	1 084	1 992	1 974	4,8	elektromos	1,6
HYSTER	J2.0 XNT	1553240	3 602	1 116	2 070	2 989	4,3	elektromos	1,6
HYSTER	J 2.5 UT	1553251	4 520	1 285	2 152	2 317	5,5	elektromos	2,5

EMELŐGÉPEK / ACCESS EQUIPMENTS

ELEKTROMOS VILLÁSTARGONCÁK / ELECTRIC FORKLIFTS TRUCK



Gyártó / Brand	HYSTER
Modell / Model	J 1.6 UTT
Objektum típuskód / Type no.	1553240
Tömeg / Weight (kg)	3 120
Szélesség / Width (m)	1,08
Magasság / Height (m)	1,99
Hosszúság / Length (m)	1,97
Emelési magasság / working height (m)	4,8
Erőforrás / Power Supply	elektromos
Max. emelési súly / max. working weight (t)	1,6



Gyártó / Brand	HYSTER
Modell / Model	J2.0 XNT
Objektum típuskód / Type no.	1553240
Tömeg / Weight (kg)	3 602
Szélesség / Width (m)	1,12
Magasság / Height (m)	2,07
Hosszúság / Length (m)	2,99
Emelési magasság / working height (m)	4,3
Erőforrás / Power Supply	elektromos
Max. emelési súly / max. working weight (t)	2



Gyártó / Brand	HYSTER
Modell / Model	J 2.5 UT
Objektum típuskód / Type no.	1553251
Tömeg / Weight (kg)	4 520
Szélesség / Width (m)	1,29
Magasság / Height (m)	2,15
Hosszúság / Length (m)	2,32
Emelési magasság / working height (m)	5,5
Erőforrás / Power Supply	elektromos
Max. emelési súly / max. working weight (t)	2,5





EMELŐGÉPEK / ACCESS EQUIPMENTS

PB GÁZOS TARGONCÁK / LPG FORKLIFTS



PB GÁZOS TARGONCÁK / LPG FORKLIFTS

GYÁRTÓ / BRAND	MODELL / MODEL	OBJEKTUM TÍPUSKÓD / TYPE NO.	TÖMEG / WEIGHT (KG)	SZÉLESSÉG / WIDTH (MM)	MAGASSÁG / HEIGHT (MM)	HOSSZUSÁG / LENGTH (MM)	EMELÉSI MAGASSÁG / MAXIMUM LIFT HEIGHT (M)	MAX. EMELÉSI SÚLY / MAXIMUM LIFT CAPACITY (T)	ERŐFORRÁS / POWER SUPPLY	MOTOR TELJESÍTMÉNYE / POWER (KW)
HYSTER	H2.0XT	1553360	3 750	1 140	2 300	2 530	4,95	2,0	PB gázos / LPG	44
HYSTER	H3.5FT	1553370	4 816	1 600	2 300	2 740	4,91	3,5	PB gázos / LPG	38



Gyártó / Brand	HYSTER
Modell / Model	H2.0XT
Objektum típuskód / Type no.	1553360
Tömeg / Weight (kg)	3 750
Szélesség / Width (m)	1,14
Magasság / Height (m)	2,30
Hosszúság / Length (m)	2,53
Emelési magasság / working height (m)	4,95
Erőforrás / Power Supply	PB gázos
Max. emelési súly / max. working weight (t)	2,0
Motor teljesítménye / Power (kW)	44



Gyártó / Brand	HYSTER
Modell / Model	H3.5FT
Objektum típuskód / Type no.	1553370
Tömeg / Weight (kg)	4 816
Szélesség / Width (m)	1,60
Magasság / Height (m)	2,30
Hosszúság / Length (m)	2,74
Emelési magasság / working height (m)	4,91
Erőforrás / Power Supply	PB gázos
Max. emelési súly / max. working weight (t)	3,5
Motor teljesítménye / Power (kW)	38





ÁRAMFEJLESZTŐK GENERATORS





ÁRAMFEJLESZTŐK / GENERATORS

A generátorok olyan helyeken használatosak, ahol nem áll rendelkezésre állandó elektromos hálózat vagy a tápellátás megszakadásakor használhatóak. A generátorok széles választékával rendelkezünk 1-200 kVA között és örömmel segítünk az igényeinek megfelelő méretű generátor kiválasztásában.

Generátorainkat hordkeretes, vontatható és stabil kivitelben tudjuk biztosítani az ügyfeleink számára.

**Amennyiben kérdése van, keresse kollégáinkat.
szolgaltatas@profirent.hu**

Szolgáltatásaink:

Tervezésben kérheti szakképzett kollégáink segítségét, legyen szó akár egy teljes építkezés ideiglenes villamos hálózattal történő biztosításáról. Csapatunk felméri és megtervezi az Ön elképzelésének megfelelően az áramfejlesztő hálózat kialakítását, ha kell telepíti, illetve üzemelteti az eszközöket.



ÁRAMFEJLESZTŐK / GENERATORS



HORDKERETES ÁRAMFEJLESZTŐK / GENERATORS WITH CARRYING FRAME

GYÁRTÓ / BRAND	MODELL / MODEL	OBJEKTUM TÍPUSKÓD / TYPE NO.	TÖMEG / WEIGHT (KG)		MAGASSÁG / HEIGHT (MM)	HOSSZÚSÁG / LENGTH (MM)	TELJESÍTMÉNY / POWER (KVA)	TELJESÍTMÉNY / POWER (KW)	ÁRAMERŐSSÉG / AMPERAGE (A)	ERŐFORRÁS / POWER SUPPLY	CSATLA- KOZÓ AL- JZATOK / PLUGS (DB)		ÜZEMANYAG FOGYASZTÁS / FUEL CONSUMPTION (L/HORA) *	ÜZEMANYAGTARTÁLY MÉRETE / FUEL CAPACITY (L)	ZAJSZINT / SOUND LEVEL (DB)
			SZÉLESSÉG / WIDTH (MM)	SZÉLESSÉG / WIDTH (MM)							230 V / 16 A	400 V / 16 A			
HONDA	EC2000	5211020	36	440	435	585	2,00	2,0	15	benzin /petrol	2		1,60	5,3	97
HONDA	EC2200	5211020	36	440	435	585	2,20	2,2	15	benzin /petrol	2		1,80	5,3	97
FOGO	FH3001	5211020	38	405	415	580	2,80	2,8	12	benzin /petrol	2		1,40	3,3	96
HONDA	EC3600GV	5211022	58	540	550	800	3,60	3,6	15	benzin /petrol	2		1,80	5,3	97
HONDA	EC3600F	5211022	68	540	550	800	3,60	3,6	15	benzin /petrol	2		1,80	5,3	97
FOGO	FH5000	5211030	85	565	595	775	5,6	4,5	8,0	benzin /petrol	1	1	2,20	5,3	97
FOGO	FH6000	5211030	73	590	540	790	5,5	4,4	7,5	benzin /petrol	1	1	2,20	5,3	96
FOGO	FH7000	5211030	80	565	595	775	7,0	5,6	10,1	benzin /petrol	1	1	2,70	6,2	97
HONDA	EC5000GV	5211030	80	450	550	800	5,0	5,0	16,0	benzin /petrol	2		3,00	6,2	97
HONDA	ECT7000	5211030	77	540	550	800	7,0	6,5	16,0	benzin /petrol	2	1	3,40	6,2	97
GESAN	G7TFH	5211030	80	500	500	800	7,0	5,6	20,0	benzin /petrol	1	1	2,80	6,5	97
ATLAS COPCO	QEP R6,5 AVR	5211031	76	523	557	842	6,3	5,0	16,0	benzin /petrol	1	1	2,22	18,0	97
FOGO	FH5001R AVR	5211031	58	510	470	650	5,0	4,3	18,6	benzin /petrol	2		2,20	5,3	97
FOGO	FH7001R AVR	5211031	77	565	595	775	7,0	5,8	N/A	benzin /petrol	2		2,70	7,4	97
HONDA	MPI5000	5211031	76	500	500	700	4,5	5	19,5	benzin /petrol	2		2,00	5,3	97
TRESZ	TR-6,5 AVR	5211031	76	500	500	700	7,0	5,6	10,0	benzin /petrol	1	1	2,60	5,0	95

*max. terhelésnél / at 100% PRP load



HONDA EC2000



ATLAS COPCO QEP R6,5AVR



HONDA ECT7000



ÁRAMFEJLESZTŐK / GENERATORS

GYÁRTÓ / BRAND	MODELL / MODEL	OBJEKTUM TÍPUSKÓD / TYPE NO.	TÖMEG / WEIGHT (KG)		SZÉLESSÉG / WIDTH (MM)	MAGASSÁG / HEIGHT (MM)	HOSSZÚSÁG / LENGTH (MM)	TELJESÍTMÉNY / POWER (kVA)	TELJESÍTMÉNY / POWER (KW)	ÁRAMERŐSSÉG / AMPERAGE (A)	ERŐFORRÁS / POWER SUPPLY	CSATLAKOZÓ ALJZATOK / PLUGS (DB)				ÜZEMANYAG FOGYASZTÁS / FUEL CONSUMPTION (L/ÓRA) *	ÜZEMANYAGTARTÁLY MÉRETE / FUEL CAPACITY (L)	ZAJSZINT / SOUND LEVEL (DB)
			BEKÖTŐ SIN / CONNECTING RAIL	230 V / 16 A								230 V / 32 A	400 V / 16 A	400 V / 32 A				
ATLAS COPCO	QEP8	5211040	81	500	536	729	8,3	6,6	16	benzin/ petrol	-	1	1	3,9	11,0	97		
FOGO	FH8000	5211040	88	565	595	775	8,0	6,4	11	benzin/ petrol	-	1	1	2,7	6,2	97		
GESAN	G8HSC	5211040	120	500	520	900	8,0	6,4	25	benzin/ petrol	-	1	1	2,6	10,0	96		
ATLAS COPCO	QEP R8 AVR	5211041	81	500	536	729	8,3	6,6	16	benzin/ petrol	-	1	1	6,3	11,0	97		
FOGO	FH7540R AVR	5211041	88	565	595	775	7,5	6,0	28	benzin/ petrol	-		1	2,9	7,4	97		
GESAN	G12000H	5211051	103	585	600	900	10,1	10,1	16	benzin/ petrol	-	2		4,1	13,0	97		
FOGO	FV13540ER AVR	5211052	149	620	645	900	13,5	12,0	26	benzin/ petrol	-		1	1	4,5	12,0	97	
TRESZ	TR-14 AVR	5211052	116	600	600	1100	14,0	11,2	20	benzin/ petrol	-	3		1	4,2	11,0	95	
TRESZ	TR-20KV	5213032	370	750	800	1250	20	19,5	28	dizel/ diesel	-	1	1	1	4,5	25,0	75	

*max. terhelésnél / at 100% PRP load



ÁRAMFEJLESZTŐK



FOGO FH7540 AVR



ATLAS COPCO QEP R8 AVR



TRESZ TR-14 AVR

ÁRAMFEJLESZTŐK / GENERATORS



VONTATHATÓ ÁRAMFEJLESZTŐK / TRAILER-MOUNTED GENERATORS



GYÁRTÓ / BRAND	MODELL / MODEL	OBJEKTUM TÍPUSKÓD / TYPE NO.	TÖMÉG / WEIGHT (KG)	SZÉLESSÉG / WIDTH (MM)	MAGASSÁG / HEIGHT (MM)	HOSSZUSÁG / LENGTH (MM)	TELJESÍTMÉNY / POWER (KVA)	TELJESÍTMÉNY / POWER (KW)	ÁRAMERŐSSÉG / AMPERAGE (A)	ERŐFORRÁS / POWER SUPPLY	BEKÖTŐ SÍN / CONNECTING RAIL	CSATLAKOZÓ ALJZATOK / PLUGS (DB)		ÜZEMANYAG FOGYASZTÁS / FUEL CONSUMPTION (L/ÓRA) *	ÜZEMANYAGTARTÁLY MÉRETE / FUEL CAPACITY (L)	SZINKRONIZÁLHATÓ / SYNCHRONIZING
												230 V / 16A	230 V / 32A			
ATLAS COPCO	QAX30	5213041	1 016	1 040	1 020	2 020	30	27,6	44	dízel/ diesel	- - - - 1 1 - 1	7,5	80	nem/ no		
ATLAS COPCO	QES30	5213041	1 350	2 000	1 710	3 600	30	24,0	43	dízel/ diesel	- 1 - 1 - 1 - -	6,9	105	nem/ no		
ATLAS COPCO	QAS40	5213042	1 500	950	1 170	2 100	40	32,0	57	dízel/ diesel	1 - - 1 1 1 - 1	9,0	92	nem/ no		
ATLAS COPCO	QAX40	5213042	1 309	1 280	1 180	2 360	40	32,0	57	dízel/ diesel	- 1 - - 1 1 - -	9,0	125	nem/ no		
ATLAS COPCO	QES40	5213042	1 015	940	1 270	2 500	40	32,0	57	dízel/ diesel	- 1 - - 1 - 1 - -	9,0	109	nem/ no		
JCB	G46QX	5213042	1 190	1 520	1 750	3 550	41	33,0	63	dízel/ diesel	- 2 - - 1 1 - -	9,2	130	nem/ no		
TRESZ	TR-40D	5213043	750	1 400	1 350	3 150	40	32,0	57	dízel/ diesel	- 1 - - 2 1 - -	9,0	80	nem/ no		
ATLAS COPCO	QAS60	5213051	2 195	1 100	1 500	2 850	60	48,0	85	dízel/ diesel	1 1 - 1 1 1 1 -	13,9	230	nem/ no		
TRESZ	TR-75D	5213052	1800	1500	1830	4280	75	60,0	101	dízel/ diesel	1 1 - - 2 - - -	15,0	220	nem/ no		

*max. terhelésnél / at 100% PRP load



ATLAS COPCO QAX30



ATLAS COPCO QAS40



TRESZ TR-40D



CB G46QX



ÁRAMFEJLESZTŐK / GENERATORS

GYÁRTÓ / BRAND	MODELL / MODEL	OBJEKTUM TÍPUSKÓD / TYPE NO.	TÖMEG / WEIGHT (KG)	SZÉLESSÉG / WIDTH (MM)	MAGASSÁG / HEIGHT (MM)	HOSSZUSÁG / LENGTH (MM)	TELJESÍTMÉNY / POWER (KVA)	TELJESÍTMÉNY / POWER (KW)	ÁRAMERŐSSÉG / AMPERAGE (A)	ERŐFORRÁS / POWER SUPPLY	CSATLAKOZÓ ALJZATOK / PLUGS (DB)										ÜZEMANYAG FOGYASZTÁS / FUEL CONSUMPTION (L/ÓRA) *	ÜZEMANYAGTARTÁLY MÉRETE / FUEL CAPACITY (L)	SZINKRONIZÁLHATÓ / SYNCHRONIZING
											BEKÖTŐ SÍN / CONNECTING RAIL	230 V / 16A	400 V / 16 A	400 V / 32 A	400 V / 63 A	400 V / 125 A	Ip-ari 230 V / 16 A	POWER LOCK					
ATLAS COPCO	QAS 80	5213072	2 500	2 100	2 000	4 500	80	64	115	dízel/ diesel	1	-	1	1	1	1	1	-	17	260	igen / yes		
ATLAS COPCO	QAS 5 80	5213072	2 750	1 780	2 300	4 780	80	64	115	dízel/ diesel	1	2	2	2	1	1	-	-	13,9	430	igen / yes		
ATLAS COPCO	QAS 100	5213074	2 500	1 100	1 500	2 850	100	80	144	dízel/ diesel	1	-	-	-	1	-	-	22	250	igen / yes			
TRESZ	TR-108D	5213075	2020	1100	1800	3100	105	84	150	dízel	1	1	-	-	1	-	-	21	220	nem / no			
ATLAS COPCO	QAS 5 120	5213076	2 800	2 800	2 200	4 930	125	100	179	dízel/ diesel	1	2	2	2	1	1	-	X	23	430	igen / yes		
ATLAS COPCO	QAS 125	5213076	2 178	2 200	2 200	5 400	125	80	180	dízel/ diesel	1	1	1	1	1	1	-	-	25	313	igen / yes		
TRESZ	TR-135D	5213076	2 600	1 590	2 220	4 450	135	108	192	dízel/ diesel	1	7	4	7	4	2	-	-	25	300	igen / yes		
TRESZ	TR-135D XTR	5213076	2 600	1 100	1 700	3 100	135	108	192	dízel/ diesel	1	4	4	7	4	2	-	-	25	300	igen / yes		
TRESZ	TR-139D	5213076	3 000	2 200	2 700	4 500	135	110	198	dízel/ diesel	-	3	4	6	3	2	-	-	34	340	igen / yes		



ATLAS COPCO QAS 5 120

ÁRAMFEJLESZTŐK / GENERATORS



STABIL ÁRAMFEJLESZTŐK / TRAILER-MOUNTED GENERATORS



GYÁRTÓ / BRAND	MODELL / MODEL	OBJEKTUM TÍPUSKÓD / TYPE NO.	TÖMEG / WEIGHT (KG)	SZÉLESSÉG / WIDTH (MM)	MAGASSÁG / HEIGHT (MM)	HOSSZÚSÁG / LENGTH (MM)	TELJESÍTMÉNY / POWER (KVA)	TELJESÍTMÉNY / POWER (KW)	ÁRAMERŐSSÉG / AMPERAGE (A)	ERŐFORRÁS / POWER SUPPLY	BEKÖTŐ SÍN / CONNECTING RAIL	CSATLAKOZÓ ALIZATOK / PLUGS (DB)						ÜZEMANYAG FOGYASZTÁS / FUEL CONSUMPTION (L/ÓRA) *	ÜZEMANYAGTARTÁLY MÉRETE / FUEL CAPACITY (L)	SZINKRONIZÁLHATÓ / SYNCHRONIZING
												230V/16A	400 V / 16 A	400 V / 32 A	400 V / 63 A	400 V / 125 A	Ipari 230 V / 16 A			
ATLAS COPCO	QAS150	5213077	2 532	1 180	1 710	3 380	150	120	216	dizel/ diesel	1	-	-	-	-	-	1	36	313	igen/ yes
ATLAS COPCO	QAS200	5213080	2 942	1 200	1 870	3 770	200	160	289	dizel/ diesel	1	-	-	-	-	1	40	413	nem/ no	
TRESZ	TR-225D	5213080	3 400	4 150	2 500	1 650	225	200	357	dizel/ diesel	1	-	-	-	-	-	39	850	igen/ yes	
TRESZ	TR-350D	5213090	3 800	1 650	2 250	4 150	350	280	500	dizel/ diesel	1	-	-	-	-	-	64	900	nem/ no	
TRESZ	TR-515D	5213095	5300	1800	2250	4600	500	400	715	dizel/ diesel	1	1	-	1	-	-	98			
TRESZ	TR-530D	5213095	5 500	2 500	1 800	4 600	510	408	757	dizel/ diesel	1	-	-	-	-	-	96	905	igen/ yes	



ATLAS COPCO QAS200



ÁRAMFEJLESZTŐK / GENERATORS

VILÁGÍTÓ ÁLLVÁNYOK / LIGHTING TOWERS



A különböző térvilágítóink ideiglenes éjszakai megvilágításra szolgálnak. Két nagy csoportra oszthatók, világító oszlopokra és áramfejlesztővel ellátott világító állványokra.

A világító oszlopokra jellemző, hogy három kitámasztó lábbal rendelkeznek és önállóan használhatók világításra. Elektromos hálózatról üzemeltethetők, mivel nem rendelkeznek önálló erőforrással. Ezen lámpák jellemzője a könnyű szállíthatóság és a gyors telepíthetőség.

Áramfejlesztővel rendelkező világító állványaink futóművel (váz, tengely és vonórúd) felszereltek (de, közúti forgalomban nem szállíthatóak vontatva). Működtetésük típustól függően hálózatról, benzinnel vagy gázolajjal lehetséges.

Számos alkalmazási területen használhatók a fénytornyok:

- Rendezvények és sportpályák megvilágításánál
- Építési munkaterületeken, utépitéseken, éjszakai közmű javításoknál

GYÁRTÓ / BRAND	MODELL / MODEL	OBJEKTUM TÍPUSKÓD / TYPE NO.	TÖMEG / WEIGHT (KG)	SZÉLESSÉG / WIDTH (MM)	MAGASSÁG / HEIGHT (MM)	HOSSZÚSÁG / LENGTH (MM)	FÉNYERŐ / BRIGHTNESS (lm)	ÁRAMERŐSSÉG / AMPERAGE (A)	ERŐFORRÁS / POWER SUPPLY	ÜZEMANYAG FOGYASZTÁS / FUEL CONSUMPTION (L/ORA)	ÜZEMANYAGTÁR-ALY MEREJE / FUEL CAPACITY (L)	TORONY MAGASSÁG / TOWER HEIGHT (M)	
Világító oszlopok / Lighting towers													
JCB	KONNECT LED	5261140	2,5	3140	2350	1570	230	6500	2	hálózat	nincs	nincs	nem torony, eszköz magasság 230 mm
TRESZ	PET7M	5261140	65	400	2 350	400	230	4 x 39 000	16,0	elektromos / electric	0	0	7,0
TRESZ	PET7M LED	5261140	65	400	2 350	400	230	4x13 500	2,6	elektromos / electric	0	0	7,0
TRESZ	PET7M LED 100W	5261140	65	400	2 350	400	230	40 000	0,4	elektromos / electric	0	0	7,0
TRESZ	TF-7M	5261140	65	400	2 350	400	230	4 x 12 000	16,0	elektromos / electric	0	0	7,0
TRESZ	TF-7M LED	5261140	65	400	2 350	400	230	40 000	0,2	elektromos / electric	0	0	7,0
Világító állványok áramfejlesztővel / Lighting towers with generators													
GESAN	TG3000	5261541	160	1 100	8 700	2 260	400	3 x 22 000	21	elektromos, benzin / electric, petrol	1,6	5,5	4,5
ATLAS COPCO	HILIGHT H6+	5261542	995	1 290	2 500	2 090	230	4 x 10 000	40	elektromos, dízel / electric, diesel	2,2	125	8,0
ATLAS COPCO	HILIGHT V5+	5261542	805	1 320	2 350	2 450	230	4 X 10 000	2,7	elektromos, dízel / electric, diesel	2,2	105	7,5
ATLAS COPCO	QLT H50	5261542	1 070	1 320	2 350	2 450	230	4 x 90 000	40,0	elektromos, dízel / electric, diesel	2,2	109	9,0
HIMOINSA	APOLO COMPACT	5261542	632	1 260	2 200	2 220	230	4 x 90 000	30,0	elektromos, dízel / electric, diesel	2,6	100	9,0
Hibrid világító állványok / Hybrid lighting towers													
TRIME	X-ECO HYBRID LITHIUM	5261631	1 110	1 150	2 420	2 540	230	6 x 100 W (led)	hibrid / hybrid	0,6	50	8,5	



JCB KONNECT LED



ATLAS COPCO QLTH50



TRESZ TF-7M



HIMOINSA APOLO COMPACT



TRIME X-ECO HYBRID LITHIUM

ÁRAMFEJLESZTŐK / GENERATORS



FELVONULÁSI KAPCSOLÓSZEKRÉNYEK / TEMPORARY SWITCHBOARDS



FELVONULÁSI KAPCSOLÓSZEKRÉNYEK / LOW-VOLTAGE SWITCHGEAR AND CONTROLGEAR ASSEMBLIES

GYÁRTÓ / BRAND	MODELL / MODEL	OBJEKTUM TÍPUSKÓD / TYPE NO.	TÖMEG / WEIGHT (KG)	SZÉLESSÉG / WIDTH (MM)	MAGASSÁG / HEIGHT (MM)	HOSSZUSÁG / LENGTH (MM)	CSATLAKOZÓ ALIZATOK / PLUGS	MAX. KIMENŐ ÁRAM / MAX OUTPUT (A)	BEKÖTÉSI LEHETŐSÉG / CONNECTION OPTION
ELGAT	ELCARRY 16A	5252100	1,5	300	390	230	4db 16A 230V 1db 16A 400V	16	-
ELGAT	ELCARRY 32A	5252110	1,5	300	390	230	4db 16A 230V 1db 32A 230V 1db 16A 400V	32	-
ELGAT	ELCASE 32A	5252110	1,0	250	300	100	4db 16A 230V 1db 32A 230V 1db 16A 400V	32	-
FÉM 97	FIII-1	5252110	35,0	450	1220	300	5db 16A 230V 2db 16A 400V 2db 32A 400V	32	x
MEDO	25/32A	5252110	5,0	500	800	150	6db 16A 230V 2db 16A 400V 2db 32A 400V	32	x
ELGAT	ELBOX 63A	5252122	72,0	1150	1400	930	12db 16A 230V 2db 16A 400V 1db 63A 400V	63	x
ELGAT	ELTOWER-L 63A	5252122	14,5	525	660	283	11db 16A 230V 2db 32A 230V 1db 63A 400V	63	-
ELGAT	ELBOX 125A	5252130	75,0	1150	1400	930	6db 16A 230V 2db 16A 400V 2db 32A 400V 1db 63A 400V 1db 125A 400V	125	-
ELGAT	ELTOWER-L 125A	5252130	17,5	550	702	335	11db 16A 230V 2db 32A 230V 1db 63A 230V 1db 63A 400V	125	-



ELGAT ELCARRY



ELGAT ELBOX



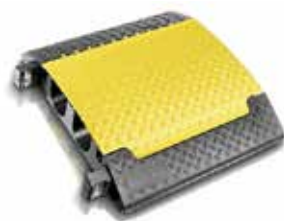
ELGAT ELCASE



ÁRAMFEJLESZTŐK / GENERATORS

BÉRELHETŐ TARTOZÉKOK / ACCESSORIES

KÁBELCSATORNÁK									
GYÁRTÓ / BRAND	MODELL / MODEL	CIKKSZÁM / ITEM NO.	SZÉLESÉG / WIDTH (MM)	MAGASSÁG / HEIGHT (MM)	HOSSZÚSÁG / LENGTH (MM)	TÖMEG / WEIGHT (KG)	LEZÁRÓ ELEM MÉRETE / END ITEM SIZE (MM)	LEZÁRÓ ELEM SÚLYA / END ITEM WEIGHT (KG)	CSATORNÁK / CHANNEL
ELGAT	ELCROSS	B-44060001	600	75	900	23,7	200	8,3	2db 65x52 2db 55x52
ADAM HALL	DEFENDER ULTRA L	B-48170126	783	139	70	30,0	-	-	2db 113x120 2db 33x50



ELGAT ELCROSS

IPARI HOSSZABBÍTÓK / EXTENSION CORDS					
CIKKSZÁM / PART NO.	MEGNEVEZÉS / NAME	HOSSZÚSÁG / LENGTH (MM)	ÁRAMERŐSSÉG / AMPERAGE (A)	FESZÜLTÉSÉG / VOLTAGE (V)	VÍZÁLLÓSÁG / WATER RESISTANCE
B-44060003	Hosszabbító / Extension cord	20	16	230	IP44
B-44060004	Hosszabbító / Extension cord	20	16	400	IP67
B-44060005	Hosszabbító / Extension cord	20	32	400	IP67
B-44060012	Hosszabbító / Extension cord	20	63	400	IP67
B-44060013	Hosszabbító / Extension cord	20	125	400	IP67



HOSSZABBÍTÓ



FŰTÉS- ÉS HŰTÉS GÉPEI

HEATERS AND COOLING





KÜLÖNBÖZŐ FŰTÉSI LEHETŐSÉGEK – MELYIK A NEKEM MEGFELELŐ?

Jelenleg 3 különböző típusú átmeneti energiaforrás található a piacon az ipari és építőipari szektor számára. Mindegyik energiaforrásnak megvannak a maga előnyei és hátrányai. Egy megfelelően méretezett fűtőrendszerrel munkát, időt és pénzt lehet megspórolni. A Profirent Gépkölcsonzó átfogó termékpalettával rendelkezik mindhárom típusú energiaforrásra.

A három típus a következő kategóriákban érhető el:

- Elektromos (elektromos fűtés, légkeringetés, 2-30 kW)
- PB gáz (közvetlen és közvetett épület szárítás, 26-100 kW)
- Dízel (közvetett épület szárítás, 35-220 kW)

ELEKTROMOS HŐLÉGFŰVŐK / ELECTRIC HEATERS



Az elektromos hőlégfűvők (légmelegítők) garantáltan megbízható, modern, jó hatásfokú készülékek. Azonnal üzembe helyezhetőek, telepítést nem igényelnek, mobil kivitelüknek köszönhetően mindig a szükséges helyen üzemeltethetőek. Egyszerűen kezelhetőek és könnyen szállíthatóak, karbantartási és szervizigényük alacsony.

Előnyei: Az elektromos fűtés rendszerek könnyen mozgathatóak, megkönnyítve a fűtést akár külön helyiségenként. Az elektromos hőlégfűvőknek nincs káros anyag kibocsájtása és minimális a zajszintje.

Hátrányai: Az árammal való fűtéshez szükség van egy megfelelő kapacitással bíró áramforráshoz. Limitált méret és kapacitás jellemzi az elektromos fűtést, éppen ezért nagy helyiségek fűtésére nem alkalmas. Mobil hordozható, közvetlen befúvású elektromos hőlégfűvők főként olyan helyen alkalmazhatóak, ahol nem lehet gázokat és gázolajat, valamint nyílt lángot használni. Kisebb helyiségek befűtésére alkalmas.

FŰTÉS ÉS HŰTÉS GÉPEI / HEATERS AND COOLING



ELEKTROMOS HŐLÉGFŰVŐK / ELECTRIC HEATERS

GYÁRTÓ / BRAND	MODELL / MODEL	OBJEKTUM TÍPUSKÓD / TYPE NO.	TÖMEG / WEIGHT (KG)	SZÉLESSÉG / WIDTH (MM)	MAGASSÁG / HEIGHT (MM)	HOSSZUSÁG / LENGTH (MM)	FESZÜLTÉSÉG / VOLTAGE (V)	FŰTŐ TELJESÍTMÉNY / HEATING POWER (KW)	LÉGSZÁLLÍTÁS / AIR DISPLACEMENT (M3/ÓRA)	ÁRAMFELVÉTEL / RATED CURRENT (A)	DUGALJ/DUGVILÁG KÉSZÜLÉKEN / PLUG FROM HEATER SIDE (A)	TERMOSTAT SZABÁLYOZÁS / THERMOSTAT CONTROL
-------------------	-------------------	------------------------------------	---------------------	------------------------	------------------------	-------------------------	---------------------------	---	---	-------------------------------------	--	---

Max. teljesítmény / Max. power 1-4 kW

DESA-MASTER	B3EPA	5653210	6,0	280	430	290	230	1,5-3	400	13,0	16	beépítve/ included
DESA-MASTER	B3,3EPB	5653210	5,1	270	420	280	230	1,65-3,3	510	14,5	16	beépítve/ included
I.T.M	EHE3	5653210	5,0	350	370	240	230	2-3	300	13,0	16	beépítve/ included
I.T.M	SUNBEAM30	5653210	6,5	350	370	240	230	2-3	300	13,0	16	beépítve/ included
POLARTHHERM	ELKOMAT3,2	5653210	8,0	250	340	400	230	3,2	300	10,0	16	beépítve/ included
POLARTHHERM	TB-3,3	5653210	8,0	250	340	400	230	3,3	300	15,0	16	beépítve/ included

Max. teljesítmény / Max. power 4,1-6 kW

ATIKA	E5	5653220	8,0	250	400	280	400	5	400	3x7,5	16	beépítve/ included
DESA-MASTER	B5EPA	5653220	7,0	360	410	290	400	2,5-5	450	3x7,2	16	beépítve/ included
DESA-MASTER	B5EPB	5653220	7,1	310	390	370	400	2,5-5	510	3x7,2	16	beépítve/ included
I.T.M	SUNBEAM60	5653220	13,6	305	430	320	400	4-6	450	3x16	16	beépítve/ included

Max. teljesítmény / Max. power 6,1-10 kW

ATIKA	E9	5653230	13,5	380	350	600	400	9	800	3x14,5	16	beépítve/ included
DESA-MASTER	B9EPA	5653230	11,0	440	540	340	400	4,5-9	780	3x13	16	beépítve/ included
DESA-MASTER	B9EPB	5653230	11,0	440	540	340	400	4,5-9	780	3x13	16	beépítve/ included
DESA-MASTER	B9IT	5653230	11,0	440	540	340	400	4,5-9	780	3x13	16	beépítve/ included
I.T.M	EHE9	5653230	9,0	350	450	310	400	6-9	650	3x13	16	beépítve/ included
I.T.M	SUNBEAM90	5653230	13,6	305	430	320	400	6-9	650	3x13	16	beépítve/ included
POLARTHHERM	ELKOMAT9	5653230	16,5	300	455	510	230 400	9	600	1x13,5/ 3x13,5	16	beépítve/ included
POLARTHHERM	TB-9	5653230	16,5	300	455	510	230 400	9	600	1x13,5/ 3x13,5	16	beépítve/ included



DM B3,3EPB



I.T.M SUNBEAM



DM B9EPB



FŰTÉS ÉS HŰTÉS GÉPEI / HEATERS AND COOLING

GYÁRTÓ / BRAND	MODELL / MODEL	OBJEKTUM TÍPUSKÓD / TYPE NO.	TÖMEG / WEIGHT (KG)	SZÉLESSÉG / WIDTH (MM)	MAGASSÁG / HEIGHT (MM)	HOSSZÚSÁG / LENGTH (MM)	FESZÜLTÉSÉ / VOLTAGE (V)	FŰTŐ TELJESÍTMÉNY / HEATING POWER (KW)	LÉGZÁLLÍTÁS / AIR DISPLACEMENT (M3/ÓRA)	ÁRAMFELVÉTEL / RATED CURRENT (A)	DUGALJ/DUGVILLA KÉSZÜLEKEN / PLUG FROM HEATER SIDE (A)	TERMOSTAT SZABÁLYOZÁS / THERMOSTAT CONTROL
-------------------	-------------------	------------------------------------	---------------------	------------------------	------------------------	-------------------------	--------------------------	---	---	-------------------------------------	--	---

Max. teljesítmény / Max. power 10,1-15 kW

ATIKA	E15	5653240	15,5	440	600	350	400	15	1 200	3x22	32	beépítve/ included
DESA-MASTER	B15EPA	5653240	17,4	480	530	380	400	7,5 - 15	1 700	3x21,7	32	beépítve/ included
DESA-MASTER	B15EPB	5653240	15,7	480	530	370	400	7,5 - 15	1 700	3x22	32	beépítve/ included
DESA-MASTER	B15IT	5653240	17,0	380	490	570	400	7,5 - 15	1 700	3x21,7	32	beépítve/ included
I.T.M	EHE12	5653240	12,0	430	450	310	400	6 - 12	800	3x17,2	32	beépítve/ included
I.T.M	SUNBEAM120	5653240	12,0	305	430	320	400	6 - 12	800	3x16	32	beépítve/ included
I.T.M	SUNBEAM150	5653240	18,2	315	430	320	400	9 - 15	950	3x22,5	32	beépítve/ included

Max. teljesítmény / Max. power 15,1-25 kW

DESA-MASTER	B22EPB	5653260	20,0	550	600	360	400	11-22	2 200	3x32	32	beépítve/ included
I.T.M	EHE18	5653260	13,5	430	450	310	400	9-18	950	3x26	32	beépítve/ included
I.T.M	SUNBEAM180	5653260	18,3	315	430	320	400	9-18	950	3x28	32	beépítve/ included
POLARTHHERM	ELKOMAT18	5653260	27,5	335	500	740	400	18	1 200	3x26,5	32	beépítve/ included

Max. teljesítmény / Max. power 15-30 kW

DESA-MASTER	B30	5653270	63	680	580	1030	400	15-30	3500	43,5	63A/5P	beépítve/ included
DESA-MASTER (ROVARITRTO)	EKO3	5653215	21	400	655	500	230	1,5-3	800	12,4	16	beépítve/ included



I.T.M SUNBEAM



DESA-MASTER B30



DESA-MASTER B22EPB



DESA-MASTER EKO03
(ROVARITRTO)

FŰTÉS ÉS HŰTÉS GÉPEI / HEATERS AND COOLING



INFRAVÖRÖS HŐSUGÁRZÓK / INFRARED ELECTRIC HEATERS

Az infravörös hőszugárzók a levegő mozgatása (ventilator) nélkül melegítik fel az előttük lévő szilárd testeket. Pontszerű, irányított, sugárzó fűtést biztosítanak. Működésük energiatakarékos és zajtalan. Használatukkal megoldható a megfelelő munkakörülmények biztosítása olyan helyeken is, amelyek hagyományos módszerekkel nem fűthetők gazdaságosan, mint például: nyílt és széles területek. Intelligens és hatékony fűtési megoldást nyújtanak speciális helyzetekben, kis és közepes méretű terek irányított fűtésére. A hagyományos hőlégfűvők alternatívájaként is használhatóak.

GYÁRTÓ / BRAND	MODELL / MODEL	OBJEKTUM TÍPUSKÓD / TYPE NO.	TÖMEG / WEIGHT (KG)	SZÉLESÉG / WIDTH (MM)	MAGASSÁG / HEIGHT (MM)	HOSSZUSÁG / LENGTH (MM)	FŰTŐ TELJESÍTMÉNY / HEATING POWER (KW)	FESZÜLTÉS / VOLTAGE (V)	ÁRAMFELVÉTEL / RATED CURRENT (A)	CSATLAKOZÓ ALIJZATOK / PLUGS (A)
DESA-MASTER	HALL 3000	5619111	12	340	640	550	3	230	13	16
Max. teljesítmény / Max. power 15,1-25 kW										
DESA-MASTER	XL 91	5619112	85	970	990	710	43	0,19	0,6	16



DESA-MASTER XL91



DESA-MASTER HALL 3000



FŰTÉS ÉS HŰTÉS GÉPEI / HEATERS AND COOLING

PB GÁZOS HŐLÉGFŰVŐK / PROPANE BUTANE GAS HEATERS



A környezetbarát PB gázos hőlégfűvő 10 – 100 kW hőteljesítmény között választható, és szinte mindenhol alkalmazható. Tiszta üzemű, gazdaságos, üzemeltetése csak ott korlátozható, ahol a pára egyáltalán nem megengedett. Az elégett gáz ugyanis a levegő oxigénjével vízpárát képez. Ilyenkor az elektromos vagy a gázolajos hőlégfűvő használata célszerű.

Előnyei: A PB-gáz üzemű hőlégfűvők azonnal, nagy mennyiségű meleg levegőt állítanak elő. A készülékek gazdaságosan, hatékonyan és üzembiztosan működnek. Kiválóan alkalmas nagy, jól szellőző terek (pl.: raktárak, csarnokok fűtésére).

Hátrányai: A nagyobb teljesítményű eszközöknél, gázpalackból hirtelen nagy mennyiségű gázt vételez a hőlégfűvő ezért a palack lederesedik így nem lehet felhasználni a palack teljes kapacitását. A deresedés elkerüléséhez több palack sorban csatlakoztatására van szükség.

GYÁRTÓ / BRAND	MODELL / MODEL	OBJEKTUM TÍPUSKÓD / TYPE NO.	TÖMEG / WEIGHT (KG)	SZÉLESSÉG / WIDTH (MM)	MAGASSÁG / HEIGHT (MM)	HOSSZÚSÁG / LENGTH (MM)	FESZÜLTISÉG / VOLTAGE (V)	ÜZEMANYAG FOGYASZTÁS / FUEL CONSUMPTION (KG/ÓRA)	FŰTŐTELJESÍTMÉNY / HEATING POWER (KW)	LÉGSZÁLLÍTÁS / AIR DISPLACEMENT (MS/ÓRA)	ÁRAMFELVÉTEL / RATED CURRENT (A)	GYŰJTÁS MÓDJA / IGNITION
----------------	----------------	------------------------------	---------------------	------------------------	------------------------	-------------------------	---------------------------	--	---------------------------------------	--	----------------------------------	--------------------------

Max. teljesítmény / Max. power 10-35 kW

DESA-MASTER	BLP15M	5612021	5,0	210	300	490	230	1,07	11 - 15	300	0,19	kézi/manual
DESA-MASTER	BP13	5612021	27	500	1000	500	230	1,06	5-13	300	0,19	kézi/manual
DESA-MASTER	BLP30M	5612022	8,0	260	360	590	230	2,14	16 - 30	1 000	0,36	kézi/manual
DESA-MASTER	BLP33M	5612022	8,0	250	360	600	230	2,40	18 - 33	1 000	0,26	kézi/manual

Max. teljesítmény / Max. power 36-54 kW

DESA-MASTER	BLP50M	5612030	13,5	290	460	640	230	3,29	31-46	1 450	0,40	kézi/manual
DESA-MASTER	BLP53M	5612030	12,5	300	510	680	230	3,78	36-53	1 450	0,48	kézi/manual



DESA-MASTER BLP30M



FŰTÉS ÉS HŰTÉS GÉPEI / HEATERS AND COOLING



PB GÁZOS HŐLÉGFŰVŐK / PROPANE BUTANE GAS HEATERS

GYÁRTÓ / BRAND	MODELL / MODEL	OBJEKTUM TÍPUSKÓD / TYPE NO.	TÖMÉG / WEIGHT (KG)	SZÉLESSÉG / WIDTH (MM)	MAGASSÁG / HEIGHT (MM)	HOSSZÚSÁG / LENGTH (MM)	FESZÜLTÉG / VOLTAGE (V)	ÜZEMANYAG FOGYASZTÁS / FUEL CONSUMPTION (KG/ÓRA)	FŰTÉLEJTMÉNY / HEATING POWER (KW)	LÉGSZÁLLÍTÁS / AIR DISPLACEMENT (M3/ÓRA)	ÁRAMFELVÉTEL / RATED CURRENT (A)	TERMOSZTÁT SZABÁLYOZÁS / THERMOSTAT CONTROL	GYŰJTÉS MÓDJA / IGNITION
-------------------	-------------------	------------------------------------	---------------------	------------------------	------------------------	-------------------------	-------------------------	--	--------------------------------------	---	-------------------------------------	--	--------------------------

Max. teljesítmény / Max. power 40 kW

DESA-MASTER	BP13	5612021	27	500	2200	500	230	1,6	5-13	300	0,19	-	kézi/ manual
-------------	------	---------	----	-----	------	-----	-----	-----	------	-----	------	---	-----------------

Max. teljesítmény / Max. power 55-75 kW

DESA-MASTER	BLP70M	5612040	16,5	340	510	700	230	4,93	39 - 69	2 300	5,18	-	kézi/ manual
DESA-MASTER	BLP73M	5612040	14,4	300	510	760	230	5,02	49 - 73	2 300	0,95	-	kézi/ manual
POLARTHHERM	PGM60	5612040	20,0	320	510	650	230	1,95 - 4,25	25 - 55	1 450	10,00	-	kézi/ manual

Max. teljesítmény / Max. power 76-115 kW

DESA-MASTER	BLP103E	5612060	36,0	390	620	940	230	6,66	57-103	3 260	0,98	rendelhető/ optional	elektromos/ electric
POLARTHHERM	PGT100	5612060	47,0	435	620	1060	230	3,90-7,80	50-100	3 600	10,00	-	kézi/ manual



DESA-MASTER BP13



DESA-MASTER BLP70M



DESA-MASTER BLP103E



POLARTHHERM PGM60





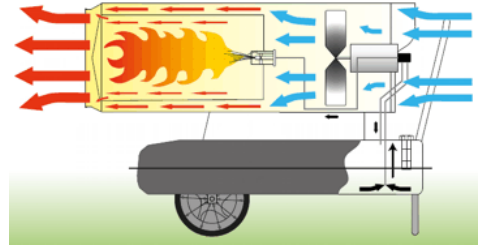
FŰTÉS ÉS HŰTÉS GÉPEI / HEATERS AND COOLING

GÁZOLAJOS HŐLÉGFŰVŐK / OIL HEATERS

A gázolajos hőlégfűvők nagy hatékonysággal működő készülékek, melyek gyorsan nagy mennyiségű meleg levegőt képesek előállítani. A kéményes hőlégfűvőink teljesen tiszta, száraz, füstmentes meleg levegőt juttatnak a fűtendő területre.

Előnyei: Ezen eszközök kiválóan alkalmasak a legnagyobb helyiségek fűtésére is. Az üzemanyag tárolás történhet a gépbe beépített üzemanyag tárolójában vagy a külső üzemanyag tartályban, ami bérbé vehető a Profirent Gépkölcsönzötől.

Hátrányai: A gázolajos fűtési rendszerek beltérben csak abban az esetben helyezhetőek el, ha a kipufogó gáz elvezetése megoldott vagy szelőztetés biztosított. Az ehhez szükséges füstelvezető cső megtalálható a Profirent Gépkölcsönző bérleti állományában. Kültéri elhelyezés esetén hővezető csövet ajánlunk a gépekhez.



GYÁRTÓ / BRAND	MODELL / MODEL	OBJEKTUM TÍPUSKÓD / TYPE NO.	TÖMEG / WEIGHT (KG)	SZÉLESSÉG / WIDTH (MM)	MAGASSÁG / HEIGHT (MM)	HOSSZÚSÁG / LENGTH (MM)	ÁRAMFELVÉTEL / POWER CONSUMPTION (A)	FESZÜLTÉSÉG / VOLTAGE (V)	FŰTÉLTÉJESÍTMÉNY / HEATING POWER (KW)	FŰTCSŐ, KÉMÉNY ÁTMÉRŐ / FLUE TUBE (MM)	LÉGSZÁLLÍTÁS / AIR DISPLACEMENT (M ³ /ÓRA)	LÉGFŰVŐ ÁTMÉRŐ / FLEX TUBE (MM)	ÜZEMANYAG FOGYASZTÁS / FUEL CONSUMPTION (KG/ÓRA)	ÜZEMANYAGTARTÁLY MÉRETE / FUEL CAPACITY (L)	HŐVEZETŐ CSATLAKOZTATHATÓ / FLEXIBLE TUBES COMPATIBLE	TERMOZTÁTSZABÁLYOZÁS / THERMOSTAT CONTROL
-------------------	-------------------	------------------------------------	---------------------	------------------------	------------------------	-------------------------	---	---------------------------	--	---	--	------------------------------------	---	--	--	--

Max. teljesítmény / Max. power 41-50 kW

DESA-MASTER	B150CED	5611030	26	400	450	1020	1,2	230	44	900	407	4	44	-	rendelhető/ optional	
DESA-MASTER	BV170E	5611031	65	650	1000	1330	3,5	230	47	150	1800	340	5	65	x	rendelhető/ optional

Max. teljesítmény / Max. power 51-75 kW

DESA-MASTER	B225CEE	5611041	64	670	910	1200	10	230	66	3000	407	7	86	-	rendelhető/ optional	
DESA-MASTER	B230	5611041	66	650	1000	1200	2,3	230	65	3000	305	6	65	-	rendelhető/ optional	
I.T.M.	ANTARES70	5611042	138	680	1130	1880	10	230	68,5	150	3500	508	7	120	x	rendelhető/ optional

POLARTHHERM	TB-600	5611043	162	650	1120	1550	2,4	230	55	150	3000	305	6	külső üzemanyag- tartály szükséges/ external fuel tank required	x	belső termostát szabályozás/ internal thermostat control
POLARTHHERM	TB-700	5611043	179	670	1120	1620	3,9	230	70	150	4400	407	8	külső üzemanyag- tartály szükséges/ external fuel tank required	x	belső termostát szabályozás/ internal thermostat control

Max. teljesítmény / Max. power 76-105 kW

DESA-MASTER	BV290E	5611052	100	750	1180	1600	4,6	230	81	150	3300	407	8	105	x	rendelhető/ optional
DESA-MASTER	B360	5611053	86	750	1180	1600	4,6	230	105	3300	508	11	105	-	rendelhető/ optional	

Gázolajos hőlégfűvőinkhoz termostát szabályzás rendelhető!
Oil heaters are available with thermostat control!



POLARTHHERM TB-600



DESA-MASTER BV290E

FŰTÉS ÉS HŰTÉS GÉPEI / HEATERS AND COOLING

GÁZOLAJOS HŐLÉGFŰVŐK / OIL HEATERS



GYÁRTÓ / BRAND	MODELL / MODEL	OBLEKTUM TÍPUSKÓD / TYPE NO.	TÖMÉG / WEIGHT (KG)	SZÉLESSÉG / WIDTH (MM)	MAGASSÁG / HEIGHT (MM)	HOSSZÚSÁG / LENGTH (MM)	ÁRAMFELVÉTEL / POWER CONSUMPTION (A)	FESZÜLTSG / VOLTAGE (V)	FŰTŐTELJESÍTMÉNY / HEATING POWER (KW)	FÜSTCSŐ, KÉMÉNY ÁTMÉRŐ / FLUE TUBE (MM)	LÉGSZÁLLÍTÁS / AIR DISPLACEMENT (M ³ /ÓRA)	LÉGFŰVŐ ÁTMÉRŐ / FLEX TUBE (MM)	ÜZEMANYAG FOGYASZTÁS / FUEL CONSUMPTION (KG/ÓRA)	ÜZEMANYAGTARTÁLY MÉRETE / FUEL CAPACITY (L)	TERMOSTATSZABÁLYOZÁS / THERMOSTAT CONTROL
-------------------	-------------------	---------------------------------	---------------------	------------------------	------------------------	-------------------------	---	-------------------------	--	--	--	------------------------------------	---	---	--

Max. teljesítmény / Max. power 106-130 kW

POLARTHERM	TB-1200	5611060	194	650	1130	1700	11	230	110	150	6000	1x305, 1x407	11	külső üzemanyagtartály szükséges/ external fuel tank required	belső termostát szabályozás/ internal thermostat control
------------	---------	---------	-----	-----	------	------	----	-----	-----	-----	------	-----------------	----	---	---

POLARTHERM	TB-1300	5611060	246	855	1300	1880	5,5	230	120	160	7000	508	12	külső üzemanyagtartály szükséges/ external fuel tank required	belső termostát szabályozás/ internal thermostat control
------------	---------	---------	-----	-----	------	------	-----	-----	-----	-----	------	-----	----	---	---

Max. teljesítmény / Max. power 131-250 kW

DESA-MASTER	BV500- 13C	5611061	224	717	1233	2086	13	230	150	150	7700	1x300, 1x400	12	150	rendelhető/ optional
-------------	---------------	---------	-----	-----	------	------	----	-----	-----	-----	------	-----------------	----	-----	-------------------------

DESA-MASTER	BV460E	5611121	195	700	1210	1820	7,3	230	134	200	8000	4x305	14	külső üzemanyagtartály szükséges/ external fuel tank required	rendelhető/ optional
-------------	--------	---------	-----	-----	------	------	-----	-----	-----	-----	------	-------	----	---	-------------------------

DESA-MASTER	BV470FS	5611121	224	755	1230	2090	8,8	230	134	200	8000	1x610	14	külső üzemanyagtartály szükséges/ external fuel tank required	rendelhető/ optional
-------------	---------	---------	-----	-----	------	------	-----	-----	-----	-----	------	-------	----	---	-------------------------

DESA-MASTER	BV471FS	5611121	270	755	1230	2090	6,9	230	136	200	8500	1x600	13	külső üzemanyagtartály szükséges/ external fuel tank required	rendelhető/ optional
-------------	---------	---------	-----	-----	------	------	-----	-----	-----	-----	------	-------	----	---	-------------------------

DESA-MASTER	BV690FS	5611122	330	850	1380	2210	16	230	220	200	12500	1x710, 4x305	23	külső üzemanyagtartály szükséges/ external fuel tank required	rendelhető/ optional
-------------	---------	---------	-----	-----	------	------	----	-----	-----	-----	-------	-----------------	----	---	-------------------------

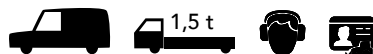
DESA-MASTER	BV690FT	5611122	330	850	1380	2210	16/ 5,8	230/ 400	220	200	12500	1x710, 4x305	23	külső üzemanyagtartály szükséges/ external fuel tank required	rendelhető/ optional
-------------	---------	---------	-----	-----	------	------	------------	-------------	-----	-----	-------	-----------------	----	---	-------------------------

DESA-MASTER	BV691FS	5611122	380	850	1380	2210	6,9	230	225	200	12800	1x710, 4x305	23	külső üzemanyagtartály szükséges/ external fuel tank required	rendelhető/ optional
-------------	---------	---------	-----	-----	------	------	-----	-----	-----	-----	-------	-----------------	----	---	-------------------------

DESA-MASTER	BV691S	5611122	380	850	1380	2210	6,9	230	225	200	12800	1x710, 4x305	23	külső üzemanyagtartály szükséges/ external fuel tank required	rendelhető/ optional
-------------	--------	---------	-----	-----	------	------	-----	-----	-----	-----	-------	-----------------	----	---	-------------------------

DESA-MASTER	BV691T	5611122	380	850	1380	2210	6,9	400	225	200	12800	1x710, 4x305	23	külső üzemanyagtartály szükséges/ external fuel tank required	rendelhető/ optional
-------------	--------	---------	-----	-----	------	------	-----	-----	-----	-----	-------	-----------------	----	---	-------------------------

Gázolajos hőlégfűvőinkhoz hővezető csatlakoztatható!
Flexible tubes can be connected to the gas heater!



Gázolajos hőlégfűvőinkhoz termostát szabályzás rendelhető!
Oil heaters are available with thermostat control!



DESA-MASTER BV291FS



DESA-MASTER BV500-13C



POLARTHERM TB



DESA-MASTER BV470FS



FŰTÉS ÉS HŰTÉS GÉPEI / HEATERS AND COOLING

BÉRELHETŐ TARTOZÉKOK / ACCESSORIES FOR HEATERS



IBC TARTÁLYOK / IBC TANKS

GYÁRTÓ / BRAND	MODELL / MODEL	OBJEKTUM TÍPUSKÓD / TYPE NO.	TÖMEG / WEIGHT (KG)	SZÉLESSÉG / WIDTH (MM)	MAGASSÁG / HEIGHT (MM)	HOSSZÚSÁG / LENGTH (MM)	ÜZEMANYAGTARTÁLY MÉRETE / TANK CAPACITY (L)	KIVITEL / MATERIAL	FELSZERELTSÉG / EQUIPMENTS
IBC	600	3875771	60	800	990	1200	600	műanyag / plastic	-
IBC	1000	3875771	70	1000	1175	1200	1000	műanyag / plastic	kimérő szerkezet (opcionális) / fuel pump (optional)

750 kg



750 kg



ÜZEMANYAGKUTAK / TEMPORARY FUEL TANKS

GYÁRTÓ / BRAND	MODELL / MODEL	OBJEKTUM TÍPUSKÓD / TYPE NO.	TÖMEG / WEIGHT (KG)	SZÉLESSÉG / WIDTH (MM)	MAGASSÁG / HEIGHT (MM)	HOSSZÚSÁG / LENGTH (MM)	ÜZEMANYAGTARTÁLY MÉRETE / TANK CAPACITY (L)	KIVITEL / MATERIAL	FELSZERELTSÉG / EQUIPMENTS
EMILIANA SERBATOI	TFT910Z1K	3875772	238	1000	1160	1700	900	fém / steel	kimérő szerkezet / fuel pump
SIBUSO	5000L	3875775	400	2360	2100	3100	5000	műanyag / plastic	kimérő szerkezet / fuel pump
SWIMER	TANK 7500L	3875780	488	2550	2500	3310	7500	műanyag / plastic	kimérő szerkezet / fuel pump
SWIMER	TANK 10000L	3875781	573	2550	3000	3310	10000	műanyag / plastic	kimérő szerkezet / fuel pump

3 t



750 kg



3 t



3 t




Hővezető és füstelvezető csövek több méretben is bérelhetők.



IBC TARTÁLY



FÉM ÜZEMANYAGKÚT



ÜZEMANYAGKÚT



145

HŐVEZETŐ CSŐ



FÜSTELVEZETŐ CSŐ



ÜZEMANYAGKÚT

FŰTÉS ÉS HŰTÉS GÉPEI / HEATERS AND COOLING PÁRÁTLANÍTÓK / DEHUMIDIFIERS



Akkor is alkalmazható, amikor az igény a falak, illetve a zárt helyiségben lévő tárgyak gyors kiszáritása illetve meghatározott légnedvességtartalom állandó biztosítása. A légszárító a levegőt beszívja, nedvességtartalmát kivonja, amely lecsapódik, és egy tartályban összegyűlik. A légtérbe a levegő felmelegedve távozik vissza. A víztartályban lévő úszókapcsoló biztosítja, hogy a tartály megtelése esetén a gép leáll, a víz nem folyik ki. Lehetőség van folyamatos vízelvezetésre is, ha a tartály helyett a víz a felszerelt tömlőn keresztül távozik. A páraelválasztók nem csak télen használhatóak, hanem a csapadékosabb tavaszi, őszi és nyári hónapokban is.

GYÁRTÓ / BRAND	MODELL / MODEL	OBJEKTUM TÍPUSKÓD / TYPE NO.	TÖMEG / WEIGHT (KG)	TELEJESÍTMÉNY / POWER (W)	FESZÜLTÉG / VOLTAGE (V)	SZÜKSÉGES HŐMÉRSÉKLET / OPERATING TEMPERATURE (°C)	LÉGSZÁRÍTÁS / AIR DISPLACEMENT (M ³ /ÓRA)	PÁRÁTLANÍTÁSI TELEJESÍTMÉNY / CAPACITY (L/24ÓRA)	VÍZTARTÁLY KAPACITÁS / TANK CAPACITY (L)
Teljesítmény / Capacity < 20 l/h									
ATIKA	AE15	5632220	26	320	230	3-32	200	15	2,9
DESA-MASTER	DH721	5632220	22	490	230	5-35	160	20	6,0
Teljesítmény / Capacity 20-30 l/h									
DESA-MASTER	DH26	5632230	43	620	230	3-35	350	26	8,0
EL-BJÖRN	A55BT	5632230	26	640	230	5-35	500	25	-
Teljesítmény / Capacity 30-40 l/h									
ATIKA	AE30	5632251	45	930	230	3-30	700	45	14,0
CBI	AMBISEC165	5632251	24	485	230	6-36	510	32	9,5
DANTHERM	CDT30	5632251	34	1 560	230	3-32	350	30	7,0
DESA-MASTER	DH40	5632251	49	800	230	3-40	400	40	11,0
DESA-MASTER	DH44	5632251	43	780	230	3-35	480	41	11,0
Teljesítmény / Capacity > 40 l/h									
ATIKA	ALE500N	5632252	30	900	230	5-32	350	50	5,8
DANTHERM	CDT40	5632252	42	810	230	3-32	350	42	14,0
DESA-MASTER	DH62	5632252	45	950	230	3-35	480	52	11,0
DESA-MASTER	DH55	5632252	52	1 000	230	3-40	650	52	11,0
POLARTHERM	AMT50E	5632252	41	210	230	3-32	600	55	6,5
EL-BJÖRN	A75BT	5632252	42	775	230	8-35	700	41	27,0
EL-BJÖRN	A125BT	5632252	49	1 530	230	8-35	850	55	65,0
I.T.M	ED55	5632252	60	950	230	3-30	400	55	12,5
POLARTHERM	AMT60E	5632252	48	210	230	3-32	765	64	7,5



DESA-MASTER DH721



DANTHERM CDT30



DESA-MASTER DH55



POLARTHERM AMT50



FŰTÉS ÉS HŰTÉS GÉPEI / HEATERS AND COOLING VENTILÁTOROK / VENTILATORS



GYÁRTÓ / BRAND	MODELL / MODEL	OBJEKTUM TÍPUSKÓD / TYPE NO.	TÖMEG / WEIGHT (KG)	SZÉLESSÉG / WIDTH (MM)	MAGASSÁG / HEIGHT (MM)	HOSSZÚSÁG / LENGTH (MM)	FESZÜLTÉG / VOLTAGE (V)	LÉGSZÁLLÍTÁS / AIR DISPLACEMENT (M ³ /ÓRA)	MAX LÉGNYOMÁS / PRESSURE (PA)	VENTILÁTOR TÍPUSA / FAN TYPE	FOKOZATOK SZÁMA / FAN SPEED	MOTOR TELJESÍTMÉNYE / POWER CONSUMPTION (W)	KIVEZETŐ NY(LÁS MÉRETE / OUTLET DIAMETER (MM)	LÉG ÁRAMLÁS / AIR CURRENT
DESA-MASTER	DF20P	5831231	9	200	675	690	230/50	6 600	-	axiális	3	98 100 107	500	szívó/fújó blow out/ suction
DESA-MASTER	DF30P	5831232	32	350	935	910	230/50	10 200	-	axiális	2	280 315	750	szívó/fújó blow out/ suction
DESA-MASTER	DF36	5831233	41	380	1 100	1 030	230/50	13 200	-	axiális	2	392 412	900	szívó/fújó blow out/ suction
DESA-MASTER	BL6800 *	5831211	14,7	370	520	470	230/50	3 900	~388	axiális	1	750	300	szívó/fújó blow out/ suction
DESA-MASTER	BL8800 *	5831212	19	530	580	510	230/50	7 800	~496	axiális	1	750	400	szívó/fújó blow out/ suction

*Hőcsövezhető



DESA-MASTER DF20P



DESA-MASTER BL6800



KLÍMÁK / AIR-CONDITIONERS

GYÁRTÓ / BRAND	MODELL / MODEL	OBJEKTUM TÍPUSKÓD / TYPE NO.	TÖMEG / WEIGHT (KG)	HŰTŐTELJESÍTMÉNY / COOLING POWER (KW)	FŰTŐTELJESÍTMÉNY / HEATING POWER (KW)	LÉGSZÁLLÍTÁS / AIR DISPLACEMENT (M ³ /ÓRA)	MAX. SZÁRÍTÁSI TELJESÍTMÉNY / DRYING POWER (L/24H)	FESZÜLTÉG / VOLTAGE (V)	ÁRAMFELVÉTEL / RATED CURRENT (A)
-------------------	-------------------	------------------------------------	---------------------	--	--	---	--	-------------------------	-------------------------------------



EVOCOOL EVO 7.3

Mobil klímák / Mobil air-conditioners

750 kg

EVOCOOL	EVO 4.9	5841111	86	4,9			90	230	16
EVOCOOL	EVO 7.3	5841112	96	7,3			130	230	16
EVOCOOL	EVO 9.4	5841113	110	9,4			220	230	32

Vontatható klímák / Trailer-mounted air-conditioners

750 kg

MIDEA	MRBT-075HWN1-R	5832770	315	26,0	30	4 860	-	400	32.5P
MIDEA	MRBT-100HWN1-R	5832780	450	35,0	37	6 160	-	400	32.5P



MIDEA MRBT-100HWN1-R

FŰTÉS ÉS HŰTÉS GÉPEI / HEATERS AND COOLING

MOBIL KAZÁNOK / MOBILE BOILERS



A 9-2500 kW teljesítményű mobil kazánházak a legkorszerűbb fűtési technológiával felszerelt, teljesen önműködő berendezések, beleértve a keringtető szivattyút, tágulási tartályt, szabályozást, biztonsági elemeket, üzemanyagtartályt és rozsdamentes acél kéményt. Az opcionális felszerelések közé tartozik a használati melegvíz hőcserélő, amely igény esetén rendelhető. Kiválóan használható padlófűtés esetén aljzatbeton szárításra, használati melegvíz szolgáltatásra, épületek, szállodák, kórházak meghibásodott kazánjainak ideiglenes kiváltására.

GYÁRTÓ / BRAND	MODELL / MODEL	HŐTELJESÍTMÉNY / POWER (KW)	TÖMEG / WEIGHT (KG)	SZÉLESSÉG / WIDTH (MM)	MAGASSÁG / HEIGHT (MM)	HOSSZÚSÁG / LENGTH (MM)	FESZÜLTÉG - ÁRAMERŐSSÉG / VOLTAGE - AMPERAGE (V/A)	ÁRAMFELVÉTEL / RATED CURRENT (A)	VIZ CSATLAKOZÁS / DISCHARGE CONNECTION	MAX. FOLYADÉK SZÁLLÍTÁS / DELIVERY CAPACITY (M3/ORA)	MAX. FOLYADÉKSZÁLLÍTÁSI MAGASSÁG / MAX SUBMERSION (M)	ERŐFORRÁS / POWER SUPPLY
Hordozható / Portable												
PROFIRENT	HotPro 14	9-14	55	560	1120	600	400V/32A	3x13A	1" GEKA	2,4	6	elektromos/ electric
PROFIRENT	HotPro 21	22	55	560	1120	600	400V/32A	3x26A	1" GEKA	2,4	6	elektromos/ electric
PROFIRENT	HotPro 36	36	60	560	1120	600	400V/63A	3x52A	1" GEKA	2,4	6	elektromos/ electric
Vontatható / Trailer-mounted												
PROFIRENT	HotRoll 150	40-150	1600	2000	1900	3100	400V/16A	3x10A	1,5" / 2"	4,5	4-7	gázolajos/ diesel
PROFIRENT	HotRoll 350	160-350	2800	2550	2700	6000	400V/16A	3x10A	2"	17	8	gázolajos/ diesel
PROFIRENT	HotRoll 550	360-550	3500	2300	2950	6200	400V/16A	3x10A	2" / 3"	26	8	gázolajos/ diesel
PROFIRENT	HotRoll 950	560-950	3500	2550	3150	5990	400V/32A	3x18A	3"	50	8,5	gázolajos/ diesel
Stabil / Stabile												
PROFIRENT	HotFix 270	100-270	2500	2438	2595	2991	400V/16A	3x10A	2"	12	8	gázolajos/ diesel
PROFIRENT	HotFix 550	280-550	3000	2438	2595	2991	400V/16A	3x10A	3"	24	10	gázolajos/ diesel
PROFIRENT	HotFix 1000	560-1000	7500	2438	2595	6058	400V/16A	3x10A	3"	65	27	gázolajos/ diesel
PROFIRENT	HotFix 1500	1100-1500	10000	2438	2595	6058	400V/63A	3x50A	2x3"	65	27	gázolajos/ diesel
PROFIRENT	HotFix 2500	1500-2500	10000	2438	2595	6058	400V/63A	3x50A	2x3"	107	27	gázolajos/ diesel



ÉPÍTÉSI ÁLLVÁNYOK SCAFFOLDING



ÉPÍTÉSI ÁLLVÁNYOK / SCAFFOLDING

HOMLOKZATI ÉS TÉRÁLLVÁNYOK / SCAFFOLDING



Komplett állványprogramunkkal és állvány kiegészítőinkkel a legösszetettebb és leggazdaságosabb megoldást tudjuk kínálni a bonyolultabb felületekhez is. Állványaink használhatók akár falazási, akár vakolási, akár egyéb szerelési, tisztítási munkákhoz.

A járószintek csúszásmentes, perforált felületű acéllemezek, a feljárók zárható ajtósak. A járólapok keskenyek, így az állvány építési és bontási munka könnyebben végezhető. Az állványzathoz a létrafeljáró helyett lépcsőfeljáró is készíthető, sőt a lépcsőfeljáró önálló toronyként is kialakítható.

Ha nagyobb homlokzati felület egyidőben való elérhetősége a feladat, akkor az állványozás a jó megoldás. A homlokzati állvány alap szélessége 0,73 m, munkaszintek magasság 2m, térállványnál a méret mindhárom irányban szabadon választható és többnyire csak a legfelső szint épül munkavégzésre alkalmas kialakítással.

Az építkezés teljeskörű és költséghatékony kiszolgálásához legtöbbször a különböző berendezések kombinálása szükséges. Pl. állvány és építési felvonó, vagy csőrő és sittcsúzda együttesen. A Profirent Gépkölcsönző Kft. az egész projekt számára legmegfelelőbb és legköltséghatékonyabb összeállításban, teljes lefedést biztosító csomagokat kínál, így igyekszünk minden támogatást megadni az Ön céljának legsikeresebb eléréséhez.

AZ ÁLLVÁNYOK EGYÉB FUNKCIÓK ELLÁTÁSÁRA IS ALKALMASAK:

- ideiglenes jellegű időjárás elleni védelem, legyen szó akár egy még hiányzó csarnokfal pótlásáról, akár komplett, - tetővel és oldalfalakkal ellátott -, „becsomagolásról”
 - gyalogos aluljárók, védőtetők
 - átjáró híd
 - pódiumok és tribünök
- reprezentatív installációk bemutatókra, kiállításokra.

Layher BLITZ Keretes állvány	
Mezőszélesség (m) Platform width (m)	1,57-3,07
Szintmagasság (m) Floor height (m)	2
Járófelület szélesség (m) Platform width (m)	0,73
Terhelhetőség (kg/m ²) Load capacity (kg/m ²)	200
Felépíthető magasság - statikai számítások nélkül (m) Max height - without static calculations (m)	24
Felépíthető magasság - statikai számítások után (m) Max height - with static calculations (m)	81



Layher ALLROUND térállvány	
Mezőszélesség (m) Platform width (m)	1,57-3,07
Járófelület szélesség (m) Platform width (m)	igény szerint
Terhelhetőség (kg/m ²) Load capacity (kg/m ²)	200-600
Felépíthető magasság - statikai számítások nélkül (m) Max height - without static calculations (m)	24
Felépíthető magasság - statikai számítások után (m) Max height - with static calculations (m)	81





ÉPÍTÉSI ÁLLVÁNYOK / SCAFFOLDING

GURULÓ ÁLLVÁNYOK / ACCES TOWER SYSTEM



ÉPÍTÉSI ÁLLVÁNYOK / SCAFFOLDING

HOMLOKZATI ÉS TÉRÁLLVÁNYOK / SCAFFOLDING



A pontszerű illetve az egy helyen rövid ideig tartó munkavégzések legmegfelelőbb eszközei az alumínium guruló állványok. Állványaink gyorsan és biztonságosan összeszerelhetőek, és megfelelnek az európai szabvány követelményrendszerének. Az állványpalló szélessége „keskeny” állványnál 0,75 m, „széles”-nél 1,35 m.

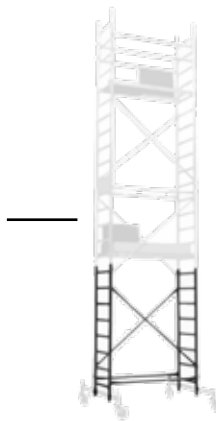
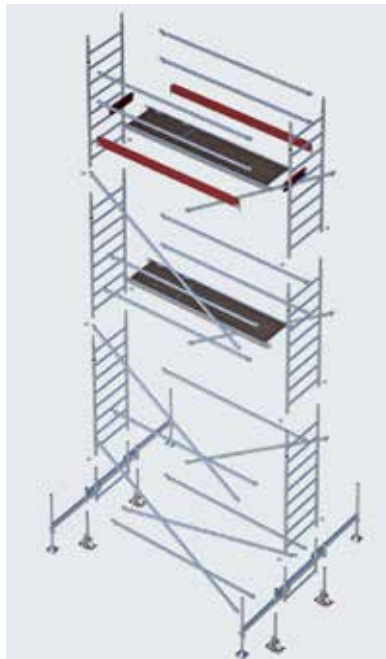
Bel- és kültéri használatra egyaránt alkalmasak.

A keskeny kivitel könnyen szerelhető szűk átjárókban, üzletekben, tároló helyiségekben vagy gyárakban a gépek között.

A széles guruló állványok ideálisak pl. mennyezeti munkák végzéséhez. A fel- és lejárás a létrás kereten belül a járólapon lévő, zárható nyíláson keresztül történik. Minden létrás keret egyforma, így egy magas torony könnyen átalakítható két vagy több kisebb állvánnyá.

A lábak és kerekek minden létrára egyaránt felszerelhetők és könnyen cserélhetők. A gyorscsatlakozós kötésekkel percek alatt elvégezhető a szerelés és ez biztosítja az állvány stabilitását is. Keskeny állvány esetén 2,6 m, széles kivitel esetén 4 m magasság felett oldaltámasz használata szükséges.

Az ALTREX Mini állványokat akár egy ember is 10 perc alatt összeszerelheti. Méreteiből adódóan szűk helyeken is könnyen használhatóak. 4 méter járólapmagasságig bérlehetőek telephelyeinken.





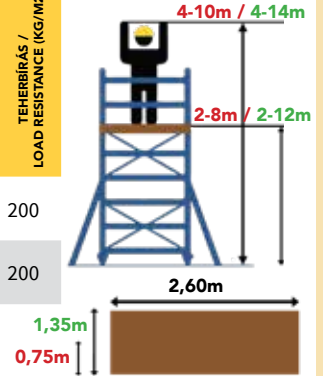
ÉPÍTÉSI ÁLLVÁNYOK / SCAFFOLDING

GURULÓ ÁLLVÁNYOK / ACCES TOWER SYSTEM

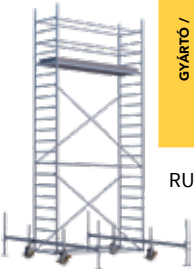
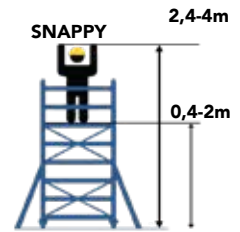


GYÁRTÓ / BRAND	MODELL / MODEL	JÁRÓLAP MAGASSÁG / PLATFORM HEIGHT (M)	MUNKAMAGASSÁG / MAX WORKING HEIGHT (M)	JÁRÓLAP SZÉLESSÉG / PLATFORM WIDTH (M)	JÁRÓLAP HOSSZ / PLATFORM LENGTH (M)	TEHERBÍRÁS / LOAD RESISTANCE (KG/M2)
INSTANT	SPAN 300 N (keskeny)	2-8	járólapmagasság + 2m	0,75	2,60	200
INSTANT	SPAN 300 W (széles)	2-12		1,35	2,60	200

SPAN 300 N / SPAN 300 W

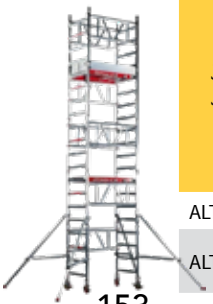
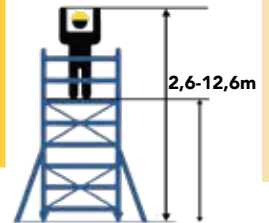


GYÁRTÓ / BRAND	MODELL / MODEL	JÁRÓLAP MAGASSÁG / PLATFORM HEIGHT (M)	MUNKAMAGASSÁG / MAX WORKING HEIGHT (M)	JÁRÓLAP SZÉLESSÉG / PLATFORM WIDTH (M)	JÁRÓLAP HOSSZ / PLATFORM LENGTH (M)	TEHERBÍRÁS / LOAD RESISTANCE (KG/M2)
INSTANT	SNAPPY	0,4-2,0	járólapmagasság + 2m	0,70	2,00	200



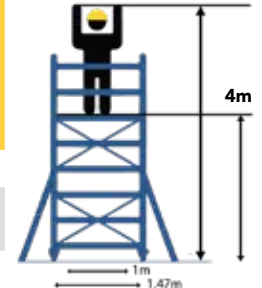
GYÁRTÓ / BRAND	MODELL / MODEL	JÁRÓLAP MAGASSÁG / PLATFORM HEIGHT (M)	MUNKAMAGASSÁG / MAX WORKING HEIGHT (M)	JÁRÓLAP SZÉLESSÉG / PLATFORM WIDTH (M)	JÁRÓLAP HOSSZ / PLATFORM LENGTH (M)	TEHERBÍRÁS / LOAD RESISTANCE (KG/M2)
RUX	MOBIL-800	2,6-12,6	járólapmagasság + 2m	0,80	2,60	200

MOBIL-800



GYÁRTÓ / BRAND	MODELL / MODEL	JÁRÓLAP MAGASSÁG / PLATFORM HEIGHT (M)	MUNKAMAGASSÁG / MAX WORKING HEIGHT (M)	JÁRÓLAP SZÉLESSÉG / PLATFORM WIDTH (M)	JÁRÓLAP HOSSZ / PLATFORM LENGTH (M)	TEHERBÍRÁS / LOAD RESISTANCE (KG/M2)
ALTEX	MINI ÁLLVÁNY	4	járólapmagasság + 2m	0,61	1,00	200
ALTEX	MINI ÁLLVÁNY PLUSZ	4		0,61	1,47	200

ALTEX MINI ÁLLVÁNY



profirent
több mint gépkölcsönző

Debrecen

MOBIL KERÍTÉSEK,
KORDONOK

MOBIL KERÍTÉSEK KORDONOK MOBIL FENCES





MOBIL KERÍTÉSEK, KORDONOK / MOBILE FENCES



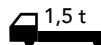
Gyorsan, könnyen elhelyezhető, ideiglenes térelhatároló.

A kordonok a gyorsan telepíthető mobil térelválasztó elemek hatékony rendszerét alkotják a kültéri és beltéri rendezvényeken egyaránt. Könnyen egymáshoz illeszthető kapszós-akasztós elemekből áll, melyben a függőleges rudak közötti távolság legfeljebb 100 mm, ezért biztonságos a gyermekek részére is.

FELHASZNÁLÁSI TERÜLETEK

- rendezvények (sportesemények, fesztiválok, céges rendezvények stb.)
- építési területek körbekerítése, adott területek leválasztása
- útfelújítási munkák elkerítése, ideiglenes nyomvonal kijelölése
- területek ideiglenes lezárása
- alkalmi árusítók helyek területének védelme

	MAGASSÁG / HEIGHT (MM)	HOSSZÚSÁG / LENGTH (MM)	HÁLÓ MÉRETE / NET SIZE (MM)	PÁLCIKAKIOSZTÁS / VERTICAL BAR NUMBER	KERÍTÉS, KORDON SÚLYA / FENCES WEIGHT (KG)	TALP SÚLYA / FOOTING WEIGHT (KG)
Mobil kerítés Mobile fence	2 000	3 500	100x200	-	18,5	18-26
Trapézlemez kerítés City fences	2 000	2 200	-	-	28	18-26
Kordon Crush barrier	1 100	2 500	-	19 db / pcs 100 m	16,0	-
Rendőrkordon Police barrier	1 050	2 100	-	190 mm	48,0	-
C2 kordon c2 Crush barrier	1 100	2 500	-	19 db / pcs	19,5	-



*Telepítést is vállalunk!



MOBIL KERÍTÉS



TRAPÉZLEMEZES KERÍTÉS



KORDON



RENDŐRKORDON

MOBIL KERÍTÉSEK, KORDONOK / MOBILE FENCES



Kerítéseinkhez bérelhetők továbbá: kapukerék, kapuforgató, kerék, valamint a terület takarásához takarófólia fekete vagy fehér színben.

CIKKSZÁM / PART NO.	MEGNEVEZÉS / NAME
B-46010002	heras műanyag talp kerítéshez 18 kg / recycled footing with gap 18 kg
B-46010003	kapukerék / wheel for mobile fence gate
B-46010004	biztonsági bilincs kerítéshez / security coupler basic
B-46010005	kapuforgató / hingeset for pedestrian gate
B-46010009	kapuelem / pedestrian gate
B-46010010	kiemelés gátló / anti-lift device
B-46010011	takarófólia (fekete) / foilsail (black)
B-46010012	takarófólia (fehér) / foilsail (white)
B-46010013	kerítés kitámasztó kés / soilpin for brace
B-46010014	kerítés kitámasztó / brace strut
B-46010015	kerítés tároló talp / transport rack PVC for 28 fences



BIZTONSÁGI BILINCS
KERÍTÉSHEZ



KERÍTÉS KITÁMASZTÓ KÉS



MŰANYAG TALP KERÍTÉSHEZ



KERÍTÉS TÁROLÓ TALP



KERÍTÉS KITÁMASZTÓ

Az építkezéseken igen fontos feladat az anyagok és személyek mozgatása. A függőleges szállításhoz az építési felvonó vagy a munkahíd választása nagyban befolyásolja a hatékonyságot. A Profirent Gépkölcsönző Kft. sokféle méretű felvonóval rendelkezik a kisebb anyagszállító eszközöktől a nagy teherbírású gépekig.

A Profirent Gépkölcsönző Kft. felvonó parkja a legújabb technikájú felvonókból áll, amelyek elektronikus vezérléssel rendelkeznek. Ez nem csak lágyabb indítást, de gyorsabb üzemét is biztosít. A felvonók szerelése és bontása terén több tízeves tapasztalattal rendelkezünk, sok nagy és speciális projekt sikeresen záródott a mi közreműködésünkkel.

CSÖRLŐK / WINCHES

GYÁRTÓ / BRAND	MODELL / MODEL	OBJEKTUM TÍPUSKÓD / TYPE NO.	TÖMEG / WEIGHT (KG)	TELEJESÍTMÉNY / POWER (W)	FESZÜLTÉG / VOLTAGE (V)	EEMELÉSI MAGASSÁG / LIFTING HEIGHT (M)	EEMELÉSI SEBESSÉG / LIFTING SPEED (M/PERC)	TEHERBÍRÁS / LOAD CAPACITY (KG)
GEDA	MINI60S	7553330	55	750	230	40	23	60
GEDA	MAXI150S	7553330	65	1350	230	40	15	150
GEDA	PRIMOSTAR200	7553440	35	1000	230		22	150
GEDA	STAR250COMFORT	7553340	50	1000	230	50	28	250
IMER	TR225	7553340	48	1300	230	25	38	200

Kézi mozgatású / Manually operated

GYÁRTÓ / BRAND	MODELL / MODEL	OBJEKTUM TÍPUSKÓD / TYPE NO.	TÖMEG / WEIGHT (KG)	TEHERBÍRÁS / LOAD CAPACITY (KG)	LÁNCÁGAK SZÁMA / NUMBER OF CHAINS	TEHERLÁNC MÉRETE / LOAD CHAIN SIZE (MM)	SZERKEZETI MAGASSÁG / STRUCTURAL HEIGHT (MM)	KÉZI ERŐ MAX. / MANUAL FORCE MAX. (KG)
REMAX-LINE	X-CH05	7553540	9	500	1	5,6X15,0	280	24,9
REMAX-LINE	X-CH10	7553560	12	1000	1	6,3X19,0	330	28,4

TARTOZÉKOK / ACCESSORIES

Körtekapszoló, betáp kábel, konzol
Manual control, power cable, console



Az egyszerű függőleges anyagszállításhoz nehéz körülmények közt is használhatók GEDA és IMER típusú csörlőink. Akár állványon, akár ablakban, akár épületszintek közt, akár a tetőn van szükség rá, a lengőkar segítségével bárhol kiépíthető. A maximális munkamagasság 50 m. A szállítandó anyag jellegéhez igazítva választhatók ki a kiegészítő szerelések (ilyenek pl. a talicskaemelő, 90 literes habarcsládá, szállító kosár, vödöremelő, táblaemelő). A kis önsúly miatt a helyszíni szerelési munkákat akár 1 ember is biztonságosan el tudja végezni.



GEDA



IMER TR225

Tartozékok Geda csörlőkhöz / Accessories for Geda rope hoists

Megnevezés / Name

- Rögzítő ablakhoz / Fixing frame for window
- Rögzítő állványhoz / Fixing frame for scaffolding
- Födém feszítő / Floor to ceiling tie
- Habarcsputnyó 65 l / Mortar skip 65 l
- Rögzítő lapostetőhöz / Fixing frame for flat roof
- Szállítókosár 62 x 32 x 50 cm / Brick cage 62 x 32 x 50 cm
- Szállítókosár 95x55x45 cm / Brick cage 95x55x45 cm
- Gipszkarton szállító / Board lifting frame
- Tartólánc talicskához / Chain sling for wheelbarrow
- Vödörtartó 4 vödörhöz / Bucket hanger for 4 buckets
- Állványemelő 5 horoggal / Hook tie for 5 hooks

Tartozékok Imer csörlőkhöz / Accessories for Imer rope hoists

Megnevezés / Name

- Rögzítő ablakhoz / Fixing frame for window
- Rögzítő állványhoz / Fixing frame for scaffolding
- Rögzítő lapostetőhöz / Fixing frame for flat roof
- Belső támasz 2,2-3,5 m /
- Frame for intermediary floors 2,2-3,5 m
- Habarcsedény 90 l / Mortar skip 90 l
- Szállítókosár 62 x 32 x 50 cm / Brick cage 62 x 32 x 50 cm
- Szállítókosár 95x55x45 cm / Brick cage 95x55x45 cm
- Tartólánc talicskához / Chain sling for wheelbarrow
- Vödörtartó 4 vödör / Bucket hanger for 4 buckets
- Állványemelő 3 horoggal / Hook tie for 3 hooks



GEDA PRIMOSTAR200



REMA X-LINE



FELVONÓK, CSÖRLŐK, SZÁLLÍTÓSZALAGOK / HOISTS, WINCHES, CONVEYOR BELTS

FERDEPÁLYÁS FELVONÓK, SZÁLLÍTÓ SZALAGOK / LADDER HOISTS, CONVEYOR BELT

A ferdepályás felvonó a speciális tartozékoknak köszönhetően a legtöbb anyag biztonságos szállítására alkalmas, akár felfelé akár lefelé történő anyagmozgatásra. 19 m ereszmagasságig építhető. A tartozékok közt megtalálható a billenő puttony síttszerű anyagokhoz, a vödörakasztó, a több oldal lehajtásával szabadon variálható szállító láda, vagy pl. a cserépek hatékonyabb elosztását szolgáló, cseréplecén eltolható kocsi.



Geda LIFT200
COMFORT

GYÁRTÓ / BRAND	MODELL / MODEL	OBJEKTUM TÍPUSKÓD / TYPE NO.	TEHERBÍRÁS / LOAD CAPACITY (KG)	EMELÉSI SEBESSÉG / LIFTING SPEED (M/PERC)	FESZÜLTÉG / VOLTAGE (V)	SZÁLLÍTÁSI MAGASSÁG / LIFTING HEIGHT (M)	SZÁLLÍTÓ KOSÁR MÉRETE / PLATFORM DIMENSIONS (M)	SZÁLLÍTÁSI FUNKCIÓ / FUNCTION	EMELÉSI MÓD / LIFTING MODE
GEDA	LIFT200 COMFORT	7434330	200	25	230	19	0,4 x 0,75	teher / freight	drótköteles / wire rope
GEDA	LIFT200 STANDARD	7434330	200	25	230	19	0,4 x 0,75	teher / freight	drótköteles / wire rope

TARTOZÉKOK / ACCESSORIES

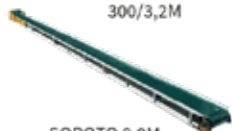
tetőcserép elosztó / brick barrow with palette puttony billenő szerelék / tilting carriage with tipper box
gipszkarton szállító szerelék / board lifting frame
napelmen szállító szerelék / solar panel accessories



BUMPA 8M



SHIFTA
300/3,2M

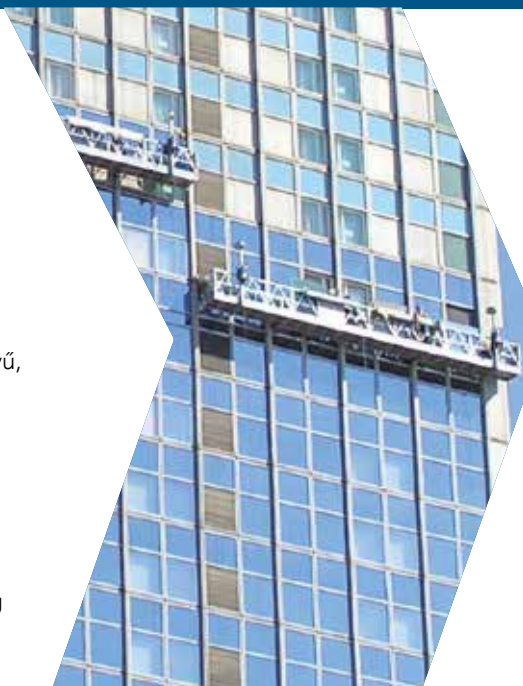


SOROTO 8.0M

SZÁLLÍTÓSZALAGOK / CONVEYOR BELT									
GYÁRTÓ / BRAND	MODELL / MODEL	OBJEKTUM TÍPUSKÓD / TYPE NO.	HOSSZÚSÁG / LENGTH (MM)	FESZÜLTÉG / ÁRAMIGÉNY / POWER SUPPLY (V/A)	TEHERBÍRÁS / LOAD CAPACITY (KG)	SZÁLLÍTÁSI SEBESSÉG / LIFTING SPEED (M/PERC)	SZÁLLÍTÁSI MAGASSÁG / LIFTING HEIGHT (M)	SZÁLLÍTÁSI FUNKCIÓ / FUNCTION	EMELÉSI MÓD / LIFTING MODE
Darabos / Pieces									
BUMPA	8M	3813150	4300	230/16	80	20	7	teher / freight	szalagos / belt
BUMPA	10M	3813160	5400	230/16	80	20	9	teher / freight	szalagos / belt
Ömlesztett / Bulk									
SHIFTA	300/3,2M	3813141	3200	230/16	150	28	3	teher / freight	szalagos / belt
BARON	CU4500	3813171	4800	230/16	200	20	3	teher / freight	szalagos / belt
SHIFTA	300/4,4M	3813171	4400	230/16	200	28	3	teher / freight	szalagos / belt
SHIFTA	450/4,4M	3813170	4400	230/16	200	28	4	teher / freight	szalagos / belt
SHIFTA	450/5,4M	3813180	5400	230/16	200	28	5	teher / freight	szalagos / belt
BARON	CU6000	3813185	6300	230/16	200	20	3	teher / freight	szalagos / belt
SOROTO	8.0M	3813190	8000	230/16	120	32	8	teher / freight	szalagos / belt

A munkahidak használata sok előnnyel jár számos alkalmazásnál, mint pl.:

- a nagy teherbírás miatt az anyagok és egyéb szükséges berendezések együtt mozgathatók a dolgozókkal
- gyorsabb és pontosabb munkavégzés érhető el, így a projekt kisebb munka- és üzemi költséggel végezhető el
- a munkavégzés mindig optimális magasságon történik, az anyagok és szerszámok könnyen elérhetők
- a munkahíd felállítása és lebontása gyors és könnyű, kicsi a telepítési élőmunka igény, így különösen felújítási munkáknál az épületben lakók számára sokkal elviselhetőbb
- a munkahíd szélessége a projekthez leginkább igazodóan választható (max. 14 m), a vízszintes telepítés egyszerűen megoldható
- nincs szükség fali kikötésekre, a munkahíd tartószerkezete a tetőn van
- munkahíd választása esetén az épületbe illetéktelenek bejutása kizárt = nagyobb biztonság
- nincs nagy terjedelmű akadály a munkaterületen
- könnyű tárolás és szállítás
- a dolgozóknak nem kell naponta többször fel- és lemászni



Az építkezés teljeskörű és költséghatékony kiszolgálásához legtöbbször a különböző berendezések kombinálása szükséges. Pl. állvány és építési felvonó, vagy csörlő és törmelékcsúzdá együttesen. A Profirent Gépkölcsönző Kft. az egész projekt számára legmegfelelőbb és legköltséghatékonyabb összeállításban, teljes lefedést biztosító csomagokat kínál, így igyekszünk minden támogatást megadni az Ön céljának legsikeresebb eléréséhez.

GYÁRTÓ / BRAND	MODELL / MODEL	OBJEKTUM TÍPUSOK / TYPE NO.	EMELÉSI SEBESSÉG / LIFTING SPEED (M/PERC)	FESZÜLTÉG / ÁRAMIGÉNY / POWER SUPPLY (V/A)	SZÁLLÍTÁSI MAGASSÁG / LIFTING HEIGHT (M)	SZÁLLÍTÓ KOSÁR MÉRETE / PLATFORM DIMENSIONS (M)	SZÁLLÍTÁSI FUNKCIÓ / FUNCTION	EMELÉSI MÓD / LIFTING MODE
GEDA	AB450	7632120	9	400/16	100	1-14	személy / personal	drótkötéles / wire rope
GEDA	AB650	7632230	9	400/16	100	1-14	személy / personal	drótkötéles / wire rope





FELVONÓK, CSÖRLŐK, SZÁLLÍTÓSZALAGOK / HOISTS, WINCHES, CONVEYOR BELTS

OSZLOPOS FELVONÓK / TRANSPORT PLATFORMS



Amikor komoly mennyiségű építőanyag függőleges mozgatása szükséges, akkor a felvonók teherbírásának növelése adja a megoldást. Terjedelemben oszlopos felvonóink akár a 3 raklapnyi áru egyidejű mozgatását is lehetővé teszik, teherbírás alapján pedig 2000 kg mozgatható. Amennyiben személyek szállítása is szükséges, akkor sorompókar helyett toloajtóval alakítjuk ki a megfelelő biztonságot. Ezeket a gépeket – hűen a munkaterület komplett kiszolgálására törekvésünkhöz – szállítjuk, építjük, üzembe helyezzük és igény esetén gépkezelőt is biztosítunk hozzá. Az oszlopok ~6 m-ként rögzítendők a homlokzathoz. A szállító kosarak alapterületi mérete és a rakodási irányok is variálhatóak.

GYÁRTÓ / BRAND	MODELL / MODEL	OBJEKTUM TÍPUSKÓD / TYPE NO.	TEHERBÍRÁS / LOAD CAPACITY (KG)	EMELÉSI SEBESSÉG / LIFTING SPEED (M/PERC)	FESZÜLTÉG / ÁRAMIGÉNY / POWER SUPPLY (V/A)	SZÁLLÍTÁSI MAGASSÁG / LIFTING HEIGHT (M)	SZÁLLÍTÓ KOSÁR MÉRETE / PLATFORM DIMENSIONS (M)	SZÁLLÍTÁSI FUNKCIÓ / FUNCTION	EMELÉSI MÓD / LIFTING MODE	KOSÁR TÍPUSA / PLATFORM TYPE
GEDA	300Z/ZP 230V	7411109	300	12	230/16	50	0,95x1,35	személy/teher personal/material	fogasléces/ rack and Pinion	-
GEDA	300Z/ZP 400V	7411109	500	12	400/16	50	0,95x1,35	személy/teher personal/material	fogasléces/ rack and Pinion	-
GEDA	500Z/ZP	7411110	500/850	12/24	400/16	100	1,45x1,65	személy/teher personal/material	fogasléces/ rack and Pinion	-
GEDA	1500Z/ZP	7411131	1500	12/30	400/32	100	(1,2,3x)1,45x1,65	személy/teher personal/material	fogasléces/ rack and Pinion	A, B, E
GEDA	1500ZP	7411132	1500	12	400/16	100	4,35x1,65	személy/teher personal/material	fogasléces/ rack and Pinion	H
GEDA	2000Z	7411133	2000	30	400/32	100	2,9x1,65	teher /material	fogasléces/ rack and Pinion	E

TARTOZÉKOK / ACCESSORIES

fogadósínt sorompó / landing level barrier
fogadósínt toloajtó / landing level safety gate
emelőter elkerítés / lifting space fence





A törmelékcsúszda száraz, lapátolható anyagok lejuttatására szolgál. A csúszda elemek ütésálló műanyagból készültek, egyedülálló belső kopó bordázattal rendelkeznek. A bordák hosszú ideig megakadályozzák, hogy maga az elem fala kopjon, így jelentősen megnövelik annak élettartamát. A bordák azt is biztosítják, hogy tároláskor az egymásba helyezett elemek ne tapadjanak össze. Használata csendes, kis súlya miatt könnyen szállítható és gyorsan felszerelhető. A gyors szerelést speciálisan erre a célra tervezett kézi csörlő is segíti. Nagyobb magasság esetén az alsó elemek igénybe vétele is nagyobb. Ilyen esetben használjuk az alsó részekben a bélés elemeket. A csúszda rögzítő és bélés elemei horganyzott acélból készülnek, így ezek élettartama is rendkívül hosszú.

Törmelékcsúszda elem

Hossz (m)	1,1
Névleges átmérő (m)	0,4
Súly láncsal (kg)	11

A csúszda rögzíthető állványhoz, ablaknyíláshoz vagy mellvédhez is, de akár lapos illetve ferde tetőre is. Széles beöntő garat biztosítja, hogy akár egy talicskából is biztonságosan lehessen üríteni. Közbenső garattal az épület több szintje is kiszolgálható egy időben. A túlzott kiporzás a csúszdaelemekre rakott porvédő gyűrűkkel előzhető meg. A törmelékcsúszda rendszer 20 vagy 40 m magasságig építhető.

TARTOZÉKOK / ACCESSORIES

CIKKSZÁM	MEGNEVEZÉS
B-33050001	Csúszda elem 1,1 m Rubbish chute
B-43010021	Rögzítő ferdetetőre
B-43050001	Rögzítő mellvédre
B-43050003	Rögzítő állványra
B-43050004	Csőrlő kézi 21 m kötéllel
B-43050005	Csőrlő kézi 41 m kötéllel
B-43050006	Porvédő garathoz
B-43050007	Rögzítő lapostetőre ellensúly kell hozzá B-43050008
B-43050008	Ellensúly lapostetőre rögzítőhöz 1 rögzítőhöz max 14 db rend
B-43050009	Porvédő toldáshoz
B-43050011	Vezetőgyűrű 5 m kötéllel
B-43050012	Bélés csúszdához 1,1 m
B-43050013	Garat közbenső lánc nélkül
B-43050014	Garat közbenső láncsal 0,65 M
B-43050016	Garat felső, ütésálló műanyag (76 cm)



750 kg



KONTÉNEREK CONTAINERS





ÉPÍTÉSI KONTÉNEREK

A konténerek használata egyszerű és praktikus megoldás az építkezések helyszínén. A konténerek külön vagy a meglévő szerkezethez illetve is elhelyezhetők. Két-három szintben egymásra is helyezhetők külső lépcsővel. Minden esetben tudjuk vállalni konténerünk tervezését, alaprajzolását, helyszíni előkészítését, szállítását és összeszerelését. További szolgáltatásaink, pl.: elektromosság biztosítása és csatlakoztatása, üzembehelyezés. Minden piacra tudunk konténereket biztosítani, amelyek kielégítik a helyi szabványokat és előírásokat, mint pl. öltözők száma, négyzetméterenkénti személyszám, zuhanyozók száma, stb.

IRODA -ÉS ŐRKONTÉNEREK / OFFICE AND GUARD CONTAINERS



TARTOZÉKOK / ACCESORIES
 mobilklíma / mobile air-conditioners
 irodabútorok / office furniture
 konyhabútorok / kitchen furniture
 tárolási eszközök / storage devices

A konténerek különösen alkalmasak a gyorsan változó irodai igények kielégítésére. Ez lehet ideiglenes megoldás átalakításkor, a projekt szervezet helye az építési engedélyre vagy beruházási döntésre várva, de alternatíva lehet új építkezések vagy bővítés idején is. Moduljaink szabadon állóan vagy a meglévő építményekhez csatlakoztatva építhetők ki egy, kettő vagy három szinten.

GYÁRTÓ / BRAND	MODELL / MODEL	OBJEKTUM TÍPUSKÓD / TYPE NO.	MÉRET (LÁB) / SIZE (FOOT)	TÖMEG / WEIGHT (KG)	KÜLSŐ SZÉLESSÉG / EXTERNAL WIDTH (MM)	KÜLSŐ MAGASSÁG / EXTERNAL HEIGHT (MM)	KÜLSŐ HOSSZUSÁG / EXTERNAL LENGHT (MM)	BELSŐ SZÉLESSÉG / INTERNAL WIDTH (MM)	BELSŐ MAGASSÁG / INTERNAL HEIGHT (MM)	BELSŐ HOSSZUSÁG / INTERNAL LENGHT (MM)
MOBILBOX	MB05	9361111	5 lábás	620	2 438	2 591	1 400	2 238	2 330	1 200
MOBILBOX	MB08	9361120	8 lábás	720	2 438	2 591	2 435	2 238	2 330	2 235
MOBILBOX	MB10	9361120	10 lábás	1 130	2 438	2 591	2 989	2 238	2 330	2 791
MOBILBOX	MB20	9361112	20 lábás	1 980	2 438	2 591	6 058	2 238	2 330	5 858
MOBILBOX	MB20H	9361112	20 lábás	2 080	2 435	2 765	6 055	2 238	2 500	5 858

TARTOZÉKOK / ACCESSORIES

mobil klíma, irodabútorok, konyhabútorok, tárolási eszközök / climate, office furniture, kitchen furniture, storage furniture



164

MB25M



B26



KONTÉNEREK / CONTAINERS

RAKTÁR ÉS HŰTŐ KONTÉNEREK / STORAGE AND REFRIGERATED CONTAINERS



10 és 20 lábás konténereink a szerszámok és anyagok tárolásának biztonságos megoldása. Szigetelt és szigetelés nélküli változatban bérelhetők. Minden konténer nagy szilárdságú acélból készül. A konténerek elektromossággal és/vagy polcokkal is felszerelhetők. MX10E és MX20E elektromos hálózat kiépítéssel van felszerelve.

TARTOZÉKOK / ACCESSORIES

tárolási eszközök / storage furniture
sörpad garnitúra / benches

RAKTÁRKONTÉNEREK / STORAGE CONTAINERS

GYÁRTÓ / BRAND	MODELL / MODEL	OBJEKTUM TÍPUSKÓD / TYPE NO.	MÉRET (LÁB) / SIZE (FOOT)	TÖMEG / WEIGHT (KG)	KÜLSŐ SZÉLESSÉG / EXTERNAL WIDTH (MM)	KÜLSŐ MAGASSÁG / EXTERNAL HEIGHT (MM)	KÜLSŐ HOSSZUSÁG / EXTERNAL LENGHT (MM)	BELSŐ SZÉLESSÉG / INTERNAL WIDTH (MM)	BELSŐ MAGASSÁG / INTERNAL HEIGHT (MM)	BELSŐ HOSSZUSÁG / INTERNAL LENGHT (MM)
MOBILBOX	MX10	9371410	10 lábás	1 150	2 438	2 591	2 991	2 350	2 390	2 850
MOBILBOX	MX10E	9371411	10 lábás	1 150	2 438	2 591	2 991	2 350	2 390	2 850
MOBILBOX	MX20	9371610	20 lábás	1 750	2 438	2 591	6 058	2 350	2 390	5 911
MOBILBOX	MX20E	9371611	20 lábás	1 750	2 438	2 591	6 058	2 350	2 390	5 911
MOBILBOX	MX40		40 lábás	3 780	2 438	2 590	12 192	2 350	2 390	11 998

HŰTŐKONTÉNEREK / REFRIGERATED CONTAINERS

GYÁRTÓ / BRAND	MODELL / MODEL	OBJEKTUM TÍPUSKÓD / TYPE NO.	MÉRET (LÁB) / SIZE (FOOT)	TÖMEG / WEIGHT (KG)	KÜLSŐ SZÉLESSÉG / EXTERNAL WIDTH (MM)	KÜLSŐ MAGASSÁG / EXTERNAL HEIGHT (MM)	KÜLSŐ HOSSZUSÁG / EXTERNAL LENGHT (MM)	BELSŐ SZÉLESSÉG / INTERNAL WIDTH (MM)	BELSŐ MAGASSÁG / INTERNAL HEIGHT (MM)	BELSŐ HOSSZUSÁG / INTERNAL LENGHT (MM)
MOBILBOX	MX10	9371410	10 lábás	1 150	2 438	2 591	2 991	2 350	2 390	2 850
MOBILBOX	MX10E	9371411	10 lábás	1 150	2 438	2 591	2 991	2 350	2 390	2 850
MOBILBOX	MX20	9371610	20 lábás	1 750	2 438	2 591	6 058	2 350	2 390	5 911

KONTÉNEREK / CONTAINERS



A választék minden típust tartalmaz a száraz egységektől a vízöblítéses WC-ig, amelyek a csatorna közműbe csatlakoztathatók. Minden WC tartós kivitelű.

Építkezésekre és rendezvények helyszíneire telepíthetők.

Igény esetén, víz tárolására tartálykonténerrel biztosítunk.

SZANITERKONTÉNEREK / SANITARY CONTAINERS

GYÁRTÓ / BRAND	MODELL / MODEL	OBJEKTUM TÍPUSKÓD / TYPE NO.	MÉRET (LÁB) / SIZE (FOOT)	TÖMEG / WEIGHT (KG)	KÜLSŐ SZÉLESSÉG / EXTERNAL WIDTH (MM)	KÜLSŐ MAGASSÁG / EXTERNAL HEIGHT (MM)	KÜLSŐ HOSSZÚSÁG / EXTERNAL LENGTH (MM)	BELSŐ SZÉLESSÉG / INTERNAL WIDTH (MM)	BELSŐ MAGASSÁG / INTERNAL HEIGHT (MM)	BELSŐ HOSSZÚSÁG / INTERNAL LENGTH (MM)	KONTÉNER TÍPUSA / CONTAINER TYPE
MOBILBOX	MS10	9364141	10 lábás	1 560	2 438	2 591	2 991	2 238	2 330	2 791	vegyes / mix
MOBILBOX	MS20	9364142	20 lábás	2 560	2 438	2 591	6 058	2 238	2 330	5 858	vegyes / mix
MOBILBOX	MS22	9364142	20 lábás	2 460	2 438	2 591	6 058	2 238	2 330	5 858	vegyes / mix
MOBILBOX	MZ20	9364142	20 lábás	2 520	2 438	2 591	6 058	2 238	2 330	5 858	zuhany / shower
MOBILBOX	MW05	9364143	5 lábás	720	2 438	2 591	1 400	2 238	2 330	1 200	WC / toilet
MOBILBOX	MW10	9364144	10 lábás	1 440	2 438	2 591	2 991	2 238	2 330	2 791	WC / toilet
MOBILBOX	MS28	9364145	20 lábás	2 690	2 438	2 591	6 058	2 238	2 330	5 858	
MOBILBOX	MW20	9364145	20 lábás	2 760	2 438	2 591	6 058	2 238	2 330	5 858	WC / toilet
MOBILBOX	MW23	9364146	20 lábás	2 520	2 438	2 591	6 058	2 238	2 330	5 858	WC / toilet

TÖBBFUNKCIÓS KONTÉNEREK / MULTI-FUNCTIONAL CONTAINERS

GYÁRTÓ / BRAND	MODELL / MODEL	OBJEKTUM TÍPUSKÓD / TYPE NO.	MÉRET (LÁB) / SIZE (FOOT)	TÖMEG / WEIGHT (KG)	KÜLSŐ SZÉLESSÉG / EXTERNAL WIDTH (MM)	KÜLSŐ MAGASSÁG / EXTERNAL HEIGHT (MM)	KÜLSŐ HOSSZÚSÁG / EXTERNAL LENGTH (MM)	BELSŐ SZÉLESSÉG / INTERNAL WIDTH (MM)	BELSŐ MAGASSÁG / INTERNAL HEIGHT (MM)	BELSŐ HOSSZÚSÁG / INTERNAL LENGTH (MM)
MOBILBOX	MB25	9361113	20 lábás	2 150	2 438	2 591	6 058	2 238	2 330	5 858
MOBILBOX	MB26	9361114	20 lábás	2 220	2 438	2 591	6 058	2 238	2 330	5 858

TARTOZÉKOK / ACCESSORIES

mobil klíma, irodabútorok, konyhabútorok, tárolási eszközök / climate, office furniture, kitchen furniture, storage furniture



166

MS10



MW05



MW10



KONTÉNEREK / CONTAINERS



MS22



MW23



MS20



MW20



MZ20

MOBIL WC / MOBILE TOILETS



A mobil wc elmozdítható, műanyagból készült, zárható ajtóval ellátott egyszemélyes illemhely, melyben vegyszerek segítségével érik el a szagok semlegesítését. Használhatóak rendezvények alkalmával néhány napos időszakokra illetve huzamosabb ideig is például egy építkezésen.

Cégünk vállalja egy vagy akár több száz darab mobil illemhelyiség kiszállítását, folyamatos higiénikus üzemeltetését (tisztítást, kellekek feltöltését), elszállítását.

Mobil illemhelyeink bérelhetők mozgáskorlátozott kivitelben is!

GYÁRTÓ / BRAND	MODELL / MODEL	OBJEKTUM TÍPUSKÓD / TYPE NO.	TÖMEG / WEIGHT (KG)	KÜLSŐ SZÉLESSÉG / EXTERNAL WIDTH (MM)	KÜLSŐ MAGASSÁG / EXTERNAL HEIGHT (MM)	KÜLSŐ HOSSZUSÁG / EXTERNAL LENGTH (MM)	BELSŐ SZÉLESSÉG / INTERNAL WIDTH (MM)	BELSŐ MAGASSÁG / INTERNAL HEIGHT (MM)	BELSŐ HOSSZUSÁG / INTERNAL LENGTH (MM)
YOO	TOILET	9364110	80	1 040	2 100	1 040	1 040	2 000	1 040
YOO	SPECIAL!	9364110	127	1 055	2 200	1 640	1 480	2 090	1 470

KAPCSOLAT/ CONTACT

Call Center
Tel.: +36 1 286 2600

profirent@profirent.hu
www.profirent.hu

Profirent Gépkölcsonzó Kft.
1202 Budapest
Nagykőrösi út 275.

Szervíz ügyelet
Service Duty
Tel.: +36 30 667 7992
hibabejelentes@profirent.hu

ÜZLETÁGAK/ DIVISIONS

Emelőgépek és Földmunkagépek
Lifts and earth-moving machines
Tel.: +36 1 286 2600
nehezgep@profirent.hu

Homlokzati- és térállványok
Scaffolding
Tel.: +36 1 286 2600
allvany@profirent.hu

Építési felvonók
Hoists
Tel.: +36 1 286 2600
felvono@profirent.hu

Áramfejlesztők és hűtés-, fűtés gépei
Generators and heater-, cooling machines
Tel.: +36 1 286 2600
szolgaltatas@profirent.hu

Értékesítés
Sales
Tel.: +36 1 286 3643
sale@profirent.hu

A képek illusztrációk, nyomdai hibákért
felelősséget nem vállalunk!

TELEPHELYEK/ OUTLETS

2040 Budaörs, Malomkő utca 3.
Tel.: +36 1 286 2600
mobil.: +36 30 228 6016
budaors@profirent.hu

1202 Budapest, Nagykőrösi út 275.
Tel.: +36 1 286 2600
mobil.: +36 30 241 5190
pesterzsebet@profirent.hu

1107 Budapest, Száva utca 10.
Tel.: +36 1 286 2600
mobil.: +36 30 636 0545
kobanya@profirent.hu

1117 Budapest, Hunyadi János út 9.
Tel.: +36 1 286 2600
mobil.: +36 30 377 2521
kelenfold@profirent.hu

1151 Budapest, Bogánccs utca 4.
Tel.: +36 1 286 2600
mobil.: +36 30 650 1272
palota@profirent.hu

4030 Debrecen, Gizella utca 6/B.
Tel.: +36 1 286 2600
mobil.: +36 30 474 6189
debrecen@profirent.hu

9028 Győr, Fehérvári út 75.
Tel.: +36 1 286 2600
mobil.: +36 30 645 4888
gyor@profirent.hu

7400 Kaposvár, Raktár utca 15/B
Tel.: +36 1 286 2600
mobil.: +36 30 303 7368
kaposvar@profirent.hu

6000 Kecskemét, István király körút 24.
Tel.: +36 1 286 2600
mobil.: +36 30 303 7370
kecskemets@profirent.hu

3527 Miskolc, Fonoda utca 4.
Tel.: +36 1 286 2600
mobil.: +36 30 330 2980
miskolc@profirent.hu

4400 Nyíregyháza, Símái út 9.
Tel.: +36 1 286 2600
mobil.: +36 30 983 8433
nyiregyhaza@profirent.hu

7030 Paks, Vasút u. 3.
Tel.: +36 1 286 2600
mobil.: +36 30 348 1255
paks@profirent.hu

7622 Pécs, Légszeszgyár utca 32.
Tel.: +36 1 286 2600
mobil.: +36 30 650 1282
pecs@profirent.hu

6791 Szeged, Dorozsmai út 76.
Tel.: +36 1 286 2600
mobil.: +36 30 280 9724
szeged@profirent.hu

8000 Székesfehérvár, Kukorica út 1.
Tel.: +36 1 286 2600
mobil.: +36 20 499 6699
fehervar@profirent.hu

7100 Szekszárd, Bátaszéki út 34/A.
Tel.: +36 1 286 2600
mobil.: +36 30 746 3105
szekszard@profirent.hu

5600 Békéscsaba, Trófea utca 2.
Tel.: +36 1 286 2600
mobil.: +36 30 234 6329
bekescsaba@profirent.hu

9700 Szombathely, Szerviz utca 5.
(Terra Hungária telephely)
Tel.: +36 1 286 2600
mobil.: +36 30 570 8410
szombathely@profirent.hu

8200 Veszprém, Piramis utca 13.
Tel.: +36 1 286 2600
mobil.: +36 30 284 9560
veszprem@profirent.hu

8900 Zalaegerszeg, Malom utca 2.
Tel.: +36 1 286 2600
mobil.: +36 30 355 8244
zalaegerszeg@profirent.hu



2024

profirent

több mint gépkölcsonzó